

 **FUARO**

2022



КАТАЛОГ
ручек и дверной фурнитуры

НАДЁЖНЫЕ РЕШЕНИЯ для ваших дверей



 **FUARO**

Бренд надёжной дверной фурнитуры FUARO ведёт свою историю с 2005 года.

С момента основания мы избрали своей целью создание надёжных продуктов и комплексных решений для любых типов дверей.

Инженерами FUARO были разработаны жёсткие стандарты надёжности и качества, которым бренд неуклонно следует в производстве своих продуктов.

У вас в руках каталог ручек и дверной фурнитуры FUARO для межкомнатных дверей, одного из важных направлений продукции бренда.

Представленные ручки и фурнитура изготовлены из качественных материалов с конструктивом, позволяющим использовать их на дверях в среднем в течение 30 лет, петли и защёлки прошли испытания на высший класс надёжности, а цилиндры и доводчики подтвердили свою надёжность многолетним применением, в том числе и в металлических дверях с повышенными нагрузками.

Выбирая FUARO, вы приобретаете надёжный продукт без переплаты в ассортименте, закрывающем большинство потребностей в большинстве типов дверей. В одной компании. В одном бренде.

С уважением, команда FUARO

СОДЕРЖАНИЕ

3



Дверные ручки SL

13



Дверные ручки XM

19



Дверные ручки KM

27



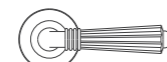
Дверные ручки DM

37



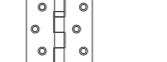
Дверные ручки RM

53



Дверные ручки SM

68



Стальные петли

78



Пластиковые межкомнатные защёлки

86



Магнитные межкомнатные защёлки

92



Металлические межкомнатные защёлки

96



Дверные доводчики DC

98



Цилиндровые механизмы

102



Дверные упоры

106

Комплекты фурнитуры в разных цветах

SL

СЕРВИЯ

НАДЕЖНО. СТИЛЬНО.
ТОНКО.

PRIZMA • PHANTOM • RED LINE • FLY • PRIME • NEO

ДВЕРНЫЕ РУЧКИ СЕРИИ SL

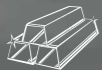
Коллекция **Silver Line** от **FUARO** на тонком основании отлично сочетается с дизайном и цветовыми решениями современных интерьеров.

Формы ручек коллекции подойдут всем любителям практичного лаконичного стиля, углы и грани эргономично сглажены для комфортного использования ручек.

Самые актуальные цвета: черный, графит, сатинированный хром и хром.



ДОЛГОВЕЧНОЕ
ПОКРЫТИЕ



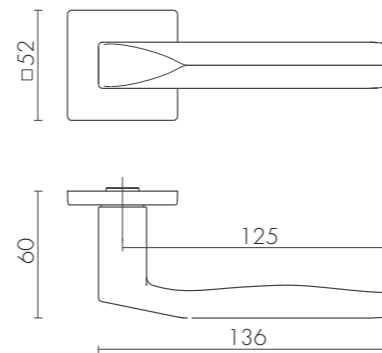
ZAMAK
+ ALUMINIUM



ТОЛЩИНА
ОСНОВАНИЯ 6 ММ

PRIZMA SL SSC-16
САТИНИРОВАННЫЙ ХРОМ

ДВЕРНЫЕ РУЧКИ SL



| ID | Наименование |
|-------|------------------|
| 44285 | PRIZMA SL CP-8 |
| 44281 | PRIZMA SL SSC-16 |
| 44287 | PRIZMA SL GR-23 |
| 44283 | PRIZMA SL BL-24 |

PRIZMA SL



PRIZMA SL GR-23
ГРАФИТ



CP-8
ХРОМ



SSC-16
САТИНИРОВАННЫЙ ХРОМ



GR-23
ГРАФИТ

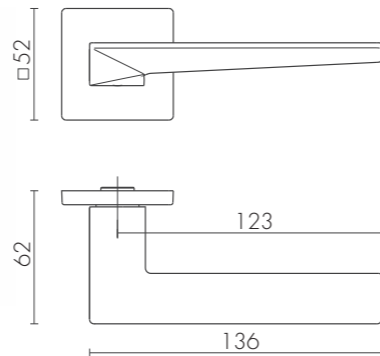


BL-24
ЧЕРНЫЙ

PHANTOM SL



PHANTOM SL CP-8
ХРОМ



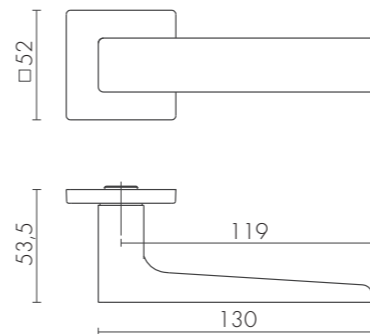
CP-8
ХРОМ

SSC-16
САТИНИРОВАННЫЙ ХРОМ

GR-23
ГРАФИТ

BL-24
ЧЕРНЫЙ

| ID | Наименование |
|-------|-------------------|
| 44301 | PHANTOM SL CP-8 |
| 44297 | PHANTOM SL SSC-16 |
| 44303 | PHANTOM SL GR-23 |
| 44299 | PHANTOM SL BL-24 |



| ID | Наименование |
|-------|--------------------|
| 44271 | RED LINE SL CP-8 |
| 44267 | RED LINE SL SSC-16 |
| 44273 | RED LINE SL GR-23 |
| 44269 | RED LINE SL BL-24 |

RED LINE SL



RED LINE SL SSC-16
САТИНИРОВАННЫЙ ХРОМ



CP-8
ХРОМ

SSC-16
САТИНИРОВАННЫЙ ХРОМ

GR-23
ГРАФИТ

BL-24
ЧЕРНЫЙ

FLY SL



FLY SL CP-8
ГРАФИТ



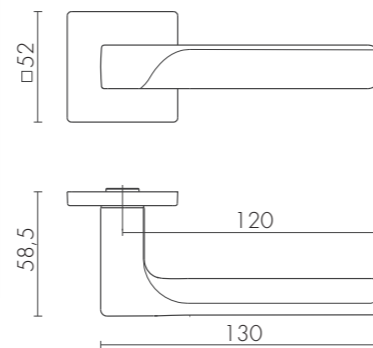
SSC-16
САТИНИРОВАННЫЙ ХРОМ



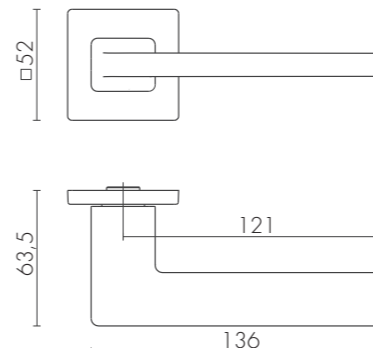
GR-23
ГРАФИТ



BL-24
ЧЕРНЫЙ



| ID | Наименование |
|-------|---------------|
| 44403 | FLY SL SSC-16 |
| 44411 | FLY SL GR-23 |
| 44413 | FLY SL BL-24 |



| ID | Наименование |
|-------|-----------------|
| 44293 | PRIME SL CP-8 |
| 44289 | PRIME SL SSC-16 |
| 44295 | PRIME SL GR-23 |
| 44291 | PRIME SL BL-24 |

PRIME SL



PRIME SL BL-24
ЧЕРНЫЙ



CP-8
ХРОМ



SSC-16
САТИНИРОВАННЫЙ ХРОМ



GR-23
ГРАФИТ



BL-24
ЧЕРНЫЙ

NEO SL



NEO SL CP/WH-8
ХРОМ/БЕЛЫЙ



CP/WH-8
ХРОМ/БЕЛЫЙ

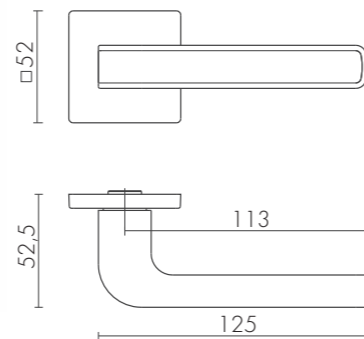


SSC/CP-16
САТИНИРОВАННЫЙ ХРОМ/ХРОМ



GR/BL-23
ГРАФИТ/ЧЕРНЫЙ

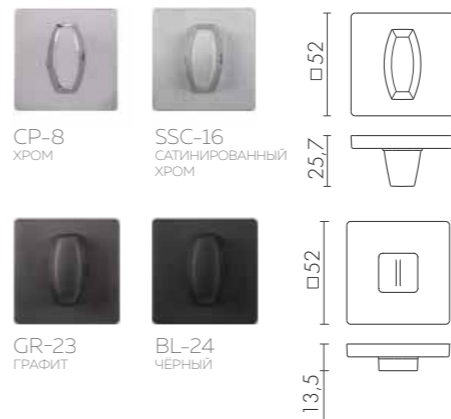
SL ДВЕРНЫЕ РУЧКИ



| ID | Наименование |
|-------|------------------|
| 44277 | NEO SL CP/WH-8 |
| 44275 | NEO SL SSC/CP-16 |
| 44279 | NEO SL GR/BL-23 |

ФУРНИТУРА СЕРИИ SL

BK6 SL



CP-8
ХРОМ

SSC-16
САТИНИРОВАННЫЙ
ХРОМ

GR-23
ГРАФИТ

BL-24
ЧЕРНЫЙ

ET SL



CP-8
ХРОМ

SSC-16
САТИНИРОВАННЫЙ
ХРОМ

GR-23
ГРАФИТ

BL-24
ЧЕРНЫЙ



X M M
C E P I A
DENVER • XTRA • BIO

ДВЕРНЫЕ РУЧКИ СЕРИИ XM

Коллекция XM от FUARO на составном квадратном основании включает в себя наиболее актуальные формы и цвета фурнитуры.

Черный, графит, сатинированный хром, матовый никель, их комбинации — цвета, подчеркивающие следование трендам современной архитектуры.

Наиболее гармонично смотрится на современных дверях, сочетается с модными интерьерами, элементами декора и домашней техникой.



АКТУАЛЬНЫЙ
ДИЗАЙН



ДОЛГОВЕЧНОЕ
ПОКРЫТИЕ



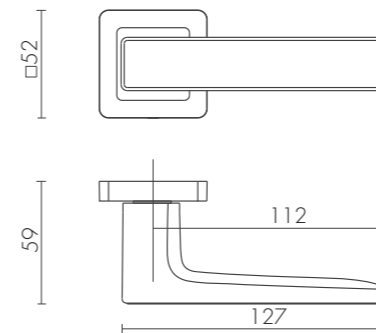
ЛЕГИРОВАННЫЙ
ЗАМАК

DENVER XM



DENVER XM GR/CP-16
ГРАФИТ/ХРОМ

ДВЕРНЫЕ РУЧКИ XM



| ID | Наименование |
|-------|---------------------|
| 39949 | DENVER XM SN/CP-3 |
| 39947 | DENVER XM SSC/CP-16 |
| 39951 | DENVER XM GR/CP-23 |

DENVER XM



DENVER XM GR/CP-23
ГРАФИТ/ХРОМ



SN/CP-3
МАТОВЫЙ НИКЕЛЬ/ХРОМ



SSC/CP-16
САТИНИРОВАННЫЙ ХРОМ/ХРОМ



GR/CP-23
ГРАФИТ/ХРОМ

XTRA XM



XTRA XM ABL/CP-18
ТЁМНАЯ МЕДЬ/ХРОМ

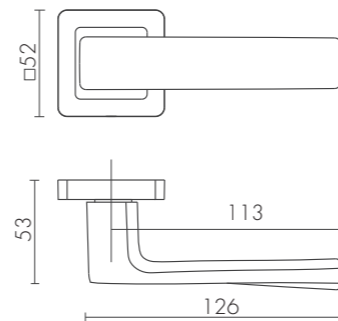


ABL-28
ТЁМНАЯ МЕДЬ

GR-23
ГРАФИТ

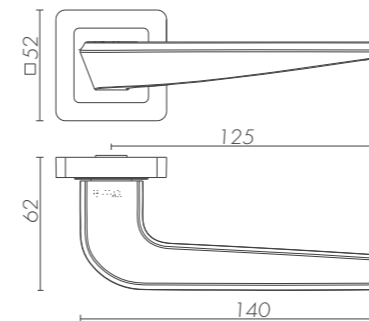
ABL/CP-18
ТЁМНАЯ МЕДЬ/ХРОМ

XM ДВЕРНЫЕ РУЧКИ



| ID | Наименование |
|-------|-------------------|
| 39935 | XTRA XM ABL-28 |
| 39929 | XTRA XM GR-23 |
| 38409 | XTRA XM ABL/CP-18 |

ДВЕРНЫЕ РУЧКИ XM



| ID | Наименование |
|-------|--------------|
| 40869 | BIO XM BL-24 |

BIO XM



BIO XM BL-24
ЧЁРНЫЙ



BL-24
ЧЁРНЫЙ

BK6 XM



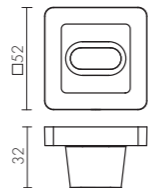
SSC-16
САТИНИРОВАННЫЙ
ХРОМ



GR-23
ГРАФИТ



BL-24
ЧЕРНЫЙ



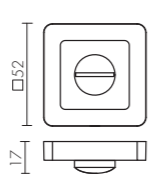
ABL-18
ТЕМНАЯ МЕДЬ



SN/CP-3
МАТОВЫЙ
НИКЕЛЬ/ХРОМ



SSC/CP-16
САТИНИРОВАННЫЙ
ХРОМ/ХРОМ



GR/CP-23
ГРАФИТ/ХРОМ



ABL/CP-18
ТЕМНАЯ МЕДЬ/
ХРОМ

ET XM



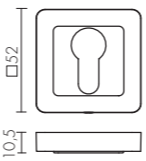
SSC-16
САТИНИРОВАННЫЙ
ГРАФИТ
ХРОМ



GR-23
ГРАФИТ



BL-24
ЧЕРНЫЙ



ABL-18
ТЕМНАЯ МЕДЬ



SN/CP-3
МАТОВЫЙ
НИКЕЛЬ/ХРОМ



SSC/CP-16
САТИНИРОВАННЫЙ
ХРОМ/
ХРОМ



GR/CP-23
ГРАФИТ/ХРОМ



ABL/CP-18
ТЕМНАЯ МЕДЬ/
ХРОМ

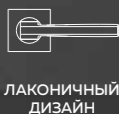


ДВЕРНЫЕ РУЧКИ СЕРИИ KM

Коллекция KM FUARO на тонком квадратном основании выдержана в строгих формах, подходит для любителей лаконичного стиля в интерьере.

Четкость линий, лаконичный стиль идеально подчёркивают интерьеры в современных стилях – хай-тек, лофт, минимализм.

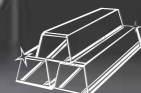
Наиболее актуальные цвета: чёрный и белый, графит, сатиновый хром и матовый никель.



ЛАКОНИЧНЫЙ
ДИЗАЙН



ДОЛГОВЕЧНОЕ
ПОКРЫТИЕ



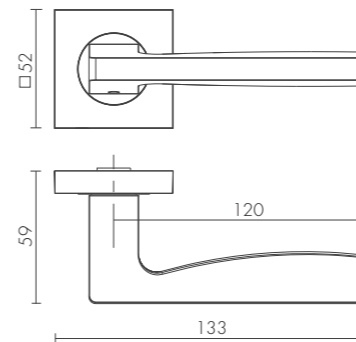
ЛЕГИРОВАННЫЙ
ЗАМАК

SAMPLE KM



SAMPLE KM SSC-16
САТИНИРОВАННЫЙ ХРОМ

ДВЕРНЫЕ РУЧКИ KM



| ID | Наименование |
|-------|-----------------|
| 40017 | ROCK KM SSC-16 |
| 42323 | ROCK KM BL-24 |
| 39989 | ROCK KM WH-19 |
| 23671 | ROCK KM AB/GP-7 |
| 39987 | ROCK KM GR-23 |
| 23667 | ROCK KM SN/CP-3 |

ROCK KM



ROCK KM SSC-16
САТИНИРОВАННЫЙ ХРОМ



SSC-16
САТИНИРОВАННЫЙ ХРОМ



BL-24
ЧЕРНЫЙ



WH-19
БЕЛЫЙ



GR-23
ГРАФИТ



SN/CP-3
МАТОВЫЙ НИКЕЛЬ/ХРОМ



AB/GP-7
БРОНЗА/ЗОЛОТО

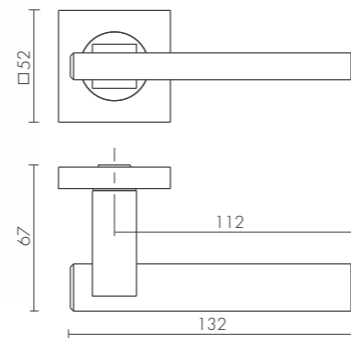
BLUES KM



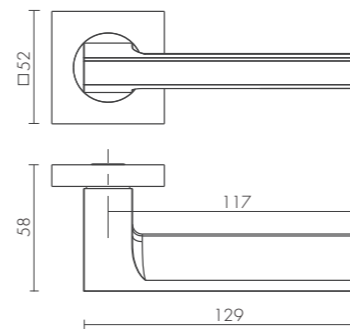
BLUES KM SN/CP-3
МАТОВЫЙ НИКЕЛЬ/ХРОМ



SN/CP-3
МАТОВЫЙ НИКЕЛЬ/ХРОМ



| ID | Наименование |
|-------|------------------|
| 23679 | BLUES KM SN/CP-3 |



| ID | Наименование |
|-------|------------------|
| 39991 | SAMPLE KM SSC-16 |
| 39995 | SAMPLE KM WH-19 |
| 42325 | SAMPLE KM BL-24 |
| 39993 | SAMPLE KM GR-23 |

SAMPLE KM



SAMPLE KM SS-16
САТИНИРОВАННЫЙ ХРОМ



SSC-16
САТИНИРОВАННЫЙ ХРОМ



BL-24
ЧЕРНЫЙ



WH-19
БЕЛЫЙ



GR-23
ГРАФИТ

JAZZ KM

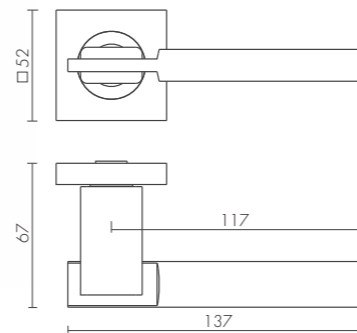


JAZZ KM SN/CP-3
МАТОВЫЙ НИКЕЛЬ/ХРОМ



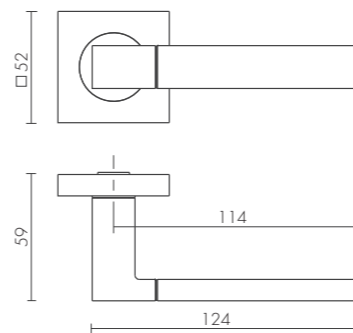
SN/CP-3
МАТОВЫЙ НИКЕЛЬ/ХРОМ

KM ДВЕРНЫЕ РУЧКИ



| ID | Наименование |
|-------|-----------------|
| 23673 | JAZZ KM SN/CP-3 |

ДВЕРНЫЕ РУЧКИ KM



| ID | Наименование |
|-------|------------------|
| 23661 | ETHNO KM SN/CP-3 |
| 23665 | ETHNO KM AB/GP-7 |

ETHNO KM



ETHNO KM SN/CP-3
МАТОВЫЙ НИКЕЛЬ/ХРОМ



SN/CP-3
МАТОВЫЙ НИКЕЛЬ/ХРОМ



AB/GP-7
БРОНЗА/ЗОЛОТО

BK6 KM



SSC-16
САТИНИРОВАННЫЙ
ХРОМ

BL-24
ЧЕРНЫЙ

WH-19
БЕЛЫЙ



GR-23
ГРАФИТ

SN/CP-3
МАТОВЫЙ НИКЕЛЬ
/ХРОМ

AB/GP-7
БРОНЗА/ЗОЛОТО

ET KM



SSC-16
САТИНИРОВАННЫЙ
ХРОМ

BL-24
ЧЕРНЫЙ

WH-19
БЕЛЫЙ



GR-23
ГРАФИТ

SN/CP-3
МАТОВЫЙ
НИКЕЛЬ/ХРОМ

AB/GP-7
БРОНЗА/ЗОЛОТО

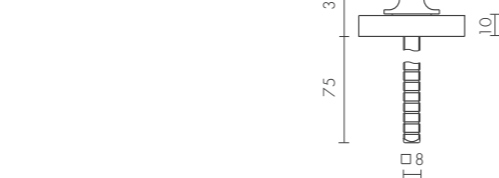
BKW8 KM

БЕЗ ОТВЕТНОЙ ЧАСТИ



SN/CP-3
МАТОВЫЙ НИКЕЛЬ/
ХРОМ

CP-8
ХРОМ



SC KM



SN/CP-3
МАТОВЫЙ НИКЕЛЬ
/ХРОМ

CP-8
ХРОМ



NEO • STRAIGHT • FLOW • DIAMOND • FLASH • CRYSTAL STAR
CRYSTAL FLASH

ДВЕРНЫЕ РУЧКИ СЕРИИ DM

Серия DM FUARO на массивном квадратном основании сочетает прямые и ломаные линии, плавные формы порой переходят в строгие грани.

Массивные ручки удобной формы безусловно порадуют любителей эргономики и брутализма.

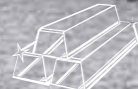
Черная и белая классика, блестящий и сатинированный хром, ручки со стразами, с пластиковыми вставками.



МАССИВНЫЙ
ДИЗАЙН



ДОЛГОВЕЧНОЕ
ПОКРЫТИЕ



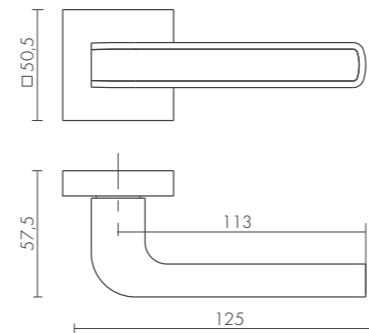
ЛЕГИРОВАННЫЙ
ЗАМАК

DIAMOND DM



DIAMOND DM SN/CP-3
МАТОВЫЙ НИКЕЛЬ/ХРОМ

ДВЕРНЫЕ РУЧКИ DM



| ID | Наименование |
|-------|-----------------|
| 33167 | NEO DM CP/WH-19 |
| 33165 | NEO DM SN/CP-3 |
| 37641 | NEO DM ABG/CP-6 |

NEO DM



NEO DM CP/WH-19
ХРОМ/БЕЛЫЙ



CP/WH-19
ХРОМ/БЕЛЫЙ



SN/CP-3
МАТОВЫЙ НИКЕЛЬ/ХРОМ



ABG/CP-6
БРОНЗА/ХРОМ

STRAIGHT DM



STRAIGHT DM SSC-16
САТИНИРОВАННЫЙ ХРОМ

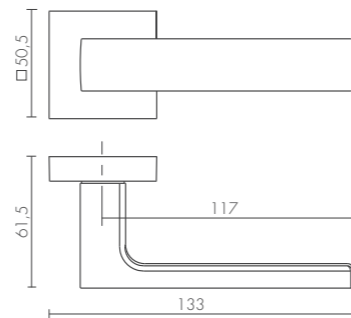


CP-8
ХРОМ

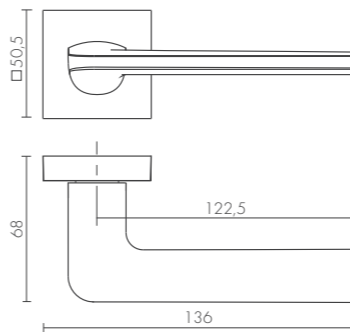
SSC-16
САТИНИРОВАННЫЙ ХРОМ

BL-24
ЧЕРНЫЙ

WH-19
БЕЛЫЙ



| ID | Наименование |
|-------|--------------------|
| 42925 | STRAIGHT DM CP-8 |
| 42927 | STRAIGHT DM SSC-16 |
| 42929 | STRAIGHT DM BL-24 |
| 42931 | STRAIGHT DM WH-19 |



| ID | Наименование |
|-------|----------------|
| 42933 | FLOW DM CP-8 |
| 42935 | FLOW DM SSC-16 |
| 42937 | FLOW DM BL-24 |
| 42939 | FLOW DM WH-19 |

FLOW DM



FLOW DM SSC-16
САТИНИРОВАННЫЙ ХРОМ



CP-8
ХРОМ

SSC-16
САТИНИРОВАННЫЙ ХРОМ

BL-24
ЧЕРНЫЙ

WH-19
БЕЛЫЙ

DIAMOND DM



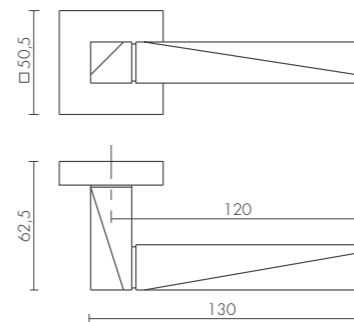
DIAMOND DM CF-17
КОФЕ



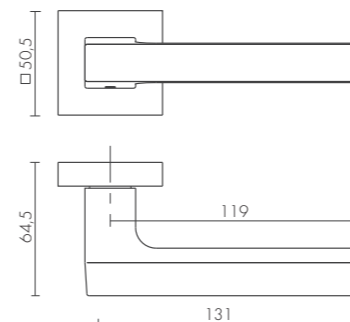
SN/CP-3
МАТОВЫЙ НИКЕЛЬ/ХРОМ



CF-17
КОФЕ



| ID | Наименование |
|-------|--------------------|
| 33101 | DIAMOND DM SN/CP-3 |
| 33099 | DIAMOND DM CF-17 |



| ID | Наименование |
|-------|-------------------|
| 33459 | FLASH DM CP/SN-8 |
| 33141 | FLASH DM CP/WH-19 |

FLASH DM



FLASH DM CP/WH-19
ХРОМ/БЕЛЫЙ



CP/SN-8
ХРОМ/МАТОВЫЙ НИКЕЛЬ



CP/WH-19
ХРОМ/БЕЛЫЙ

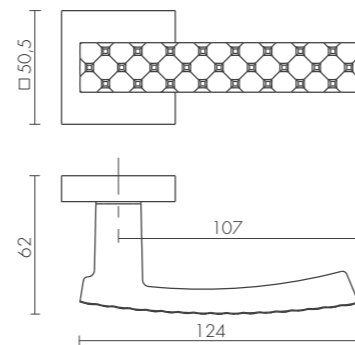
CRYSTAL STAR DM



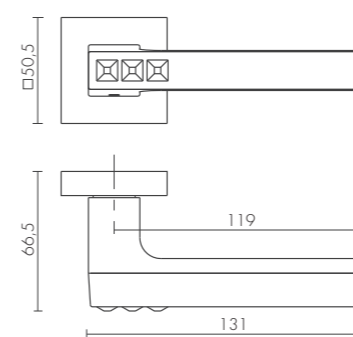
CRYSTAL STAR DM CP-8
ХРОМ



CP-8
ХРОМ



| ID | Наименование |
|-------|----------------------|
| 33491 | CRYSTAL STAR DM CP-8 |



| ID | Наименование |
|-------|-----------------------|
| 33091 | CRYSTAL FLASH DM CP-8 |

CRYSTAL FLASH DM



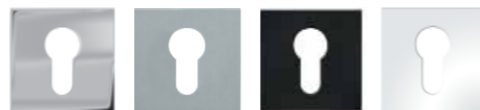
CRYSTAL FLASH DM CP-8
ХРОМ



CP-8
ХРОМ



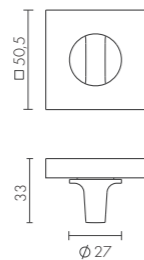
CP-8 ХРОМ
SSC-16 МАТОВЫЙ ХРОМ
BL-24 ЧЕРНЫЙ
WH-19 БЕЛЫЙ



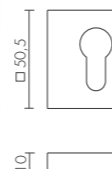
CP-8 ХРОМ
SSC-16 МАТОВЫЙ ХРОМ
BL-24 ЧЕРНЫЙ
WH-19 БЕЛЫЙ



SN/CP-3 МАТОВЫЙ НИКЕЛЬ/ХРОМ
CF-17 КОФЕ
AB-7 БРОНЗА



SN/CP-3 МАТОВЫЙ НИКЕЛЬ/ХРОМ
CF-17 КОФЕ
AB-7 БРОНЗА



PRIMA
ACCORD
INTRO
TEMPO
FANTASIA
SOLO
LARGO
VITA
ART
GRAZIA
MELODY
OPERA
ENIGMA

PRIMA • ACCORD • INTRO • TEMPO • FANTASIA • SOLO • LARGO
VITA • ART • GRAZIA • MELODY • OPERA • ENIGMA

ДВЕРНЫЕ РУЧКИ СЕРИИ RM

Ручки RM обладают плавными формами и круглым классическим основанием. Проверенный временем дизайн ручек универсально подходит к дверям и интерьерам большинства стилей.

Классические цветовые решения: "тёплые" кофе и бронза, "прохладные" никель и хром, роскошное золото.

Формы, ставшие классикой.



КЛАССИЧЕСКИЙ
ДИЗАЙН



ДОЛГОВЕЧНОЕ
ПОКРЫТИЕ



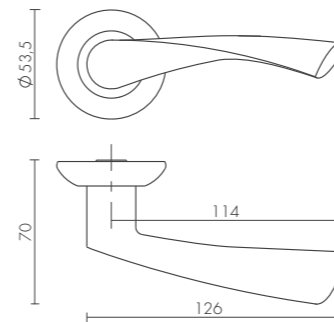
ЛЕГИРОВАННЫЙ
ЗАМАК

VITA RM



VITA RM SN/CP-3
МАТОВЫЙ НИКЕЛЬ/ХРОМ

ДВЕРНЫЕ РУЧКИ RM



| ID | Наименование |
|-------|------------------|
| 23593 | PRIMA RM SN/CP-3 |
| 23595 | PRIMA RM SG/GP-4 |

PRIMA RM



PRIMA RM SN/CP-3
МАТОВЫЙ НИКЕЛЬ/ХРОМ



SN/CP-3
МАТОВЫЙ НИКЕЛЬ/ХРОМ



SG/GP-4
МАТОВОЕ ЗОЛОТО/ЗОЛОТО

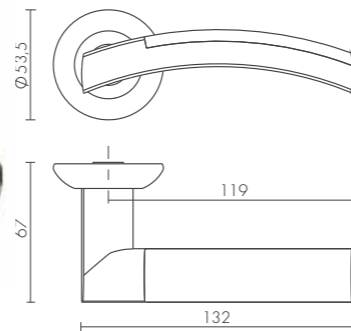
ACCORD RM



ACCORD RM SN/CP-3
МАТОВЫЙ НИКЕЛЬ/ХРОМ



SN/CP-3
МАТОВЫЙ НИКЕЛЬ/ХРОМ



| ID | Наименование |
|-------|-------------------|
| 27627 | ACCORD RM SN/CP-3 |

INTRO RM



INTRO RM ABG-6
ЗЕЛЁНАЯ БРОНЗА



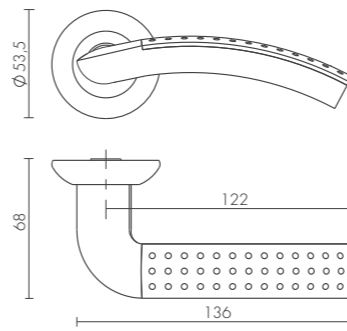
SN/CP-3
МАТОВЫЙ НИКЕЛЬ/ХРОМ



ABG-6
ЗЕЛЕНАЯ БРОНЗА



SG/GP-4
МАТОВОЕ ЗОЛОТО/ЗОЛОТО



| ID | Наименование |
|-------|------------------|
| 23637 | INTRO RM SN/CP-3 |
| 39943 | INTRO RM ABG-6 |
| 23639 | INTRO RM SG/GP-4 |

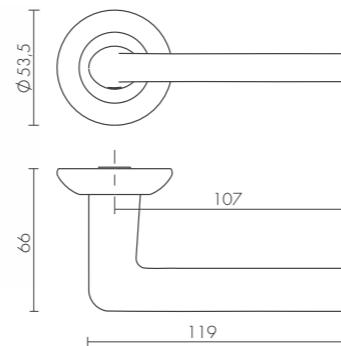
TEMPO RM



TEMPO RM SN/CP-3
МАТОВЫЙ НИКЕЛЬ/ХРОМ



SN/CP-3
МАТОВЫЙ НИКЕЛЬ/ХРОМ



| ID | Наименование |
|-------|------------------|
| 23625 | TEMPO RM SN/CP-3 |

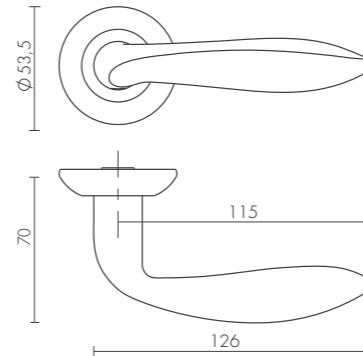
FANTASIA RM



FANTASIA RM SN/CP-3
МАТОВЫЙ НИКЕЛЬ/ХРОМ

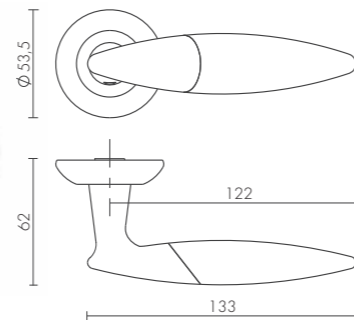


SN/CP-3
МАТОВЫЙ НИКЕЛЬ/ХРОМ



| ID | Наименование |
|-------|---------------------|
| 23603 | FANTASIA RM SN/CP-3 |

SOLO RM



SOLO RM SN/CP-3
МАТОВЫЙ НИКЕЛЬ/ХРОМ

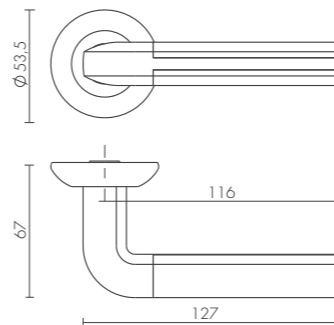


SN/CP-3
МАТОВЫЙ НИКЕЛЬ/ХРОМ

RM ДВЕРНЫЕ РУЧКИ

| ID | Наименование |
|-------|-----------------|
| 23643 | SOLO RM SN/CP-3 |

ДВЕРНЫЕ РУЧКИ RM



| ID | Наименование |
|-------|------------------|
| 27689 | LARGO RM SN/CP-3 |

LARGO RM



LARGO RM SN/CP-3
МАТОВЫЙ НИКЕЛЬ/ХРОМ



SN/CP-3
МАТОВЫЙ НИКЕЛЬ/ХРОМ

VITA RM



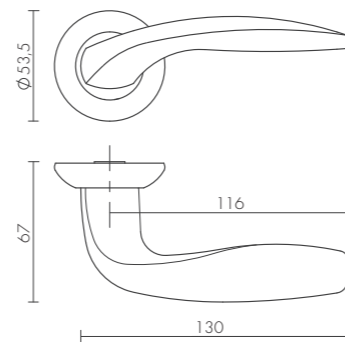
VITA RM SN/CP-3
МАТОВЫЙ НИКЕЛЬ/ХРОМ



SN/CP-3
МАТОВЫЙ НИКЕЛЬ/ХРОМ



ABG-6
ЗЕЛЕНАЯ БРОНЗА



| ID | Наименование |
|-------|-----------------|
| 33213 | VITA RM SN/CP-3 |
| 33465 | VITA RM ABG-6 |

ART RM



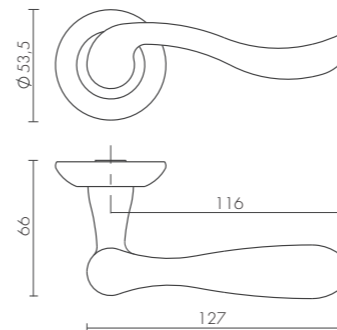
ART RM AB/GP-7
БРОНЗА/ЗОЛОТО



SN/CP-3
МАТОВЫЙ НИКЕЛЬ/ХРОМ



AB/GP-7
БРОНЗА/ЗОЛОТО

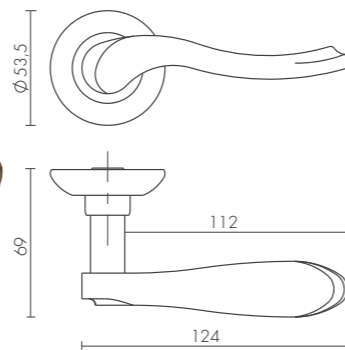


| ID | Наименование |
|-------|----------------|
| 27633 | ART RM SN/CP-3 |
| 27629 | ART RM AB/GP-7 |

GRAZIA RM



GRAZIA RM AB/GP-7
БРОНЗА/ЗОЛОТО



| ID | Наименование |
|-------|-------------------|
| 27681 | GRAZIA RM SN/CP-3 |
| 27673 | GRAZIA RM AB/GP-7 |



SN/CP-3
МАТОВЫЙ НИКЕЛЬ/ХРОМ

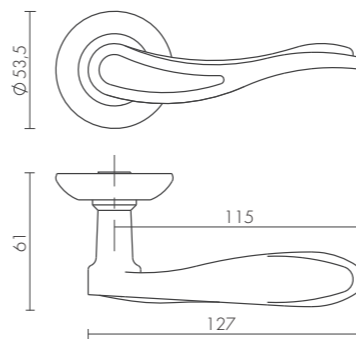


AB/GP-7
БРОНЗА/ЗОЛОТО

MELODY RM



MELODY RM SN/CP-3
МАТОВЫЙ НИКЕЛЬ/ХРОМ



| ID | Наименование |
|-------|-------------------|
| 23655 | MELODY RM SN/CP-3 |
| 23659 | MELODY RM AB/GP-7 |



SN/CP-3
МАТОВЫЙ НИКЕЛЬ/ХРОМ



AB/GP-7
БРОНЗА/ЗОЛОТО

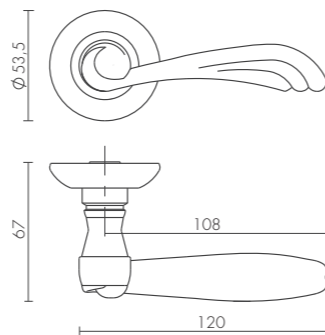
OPERA RM



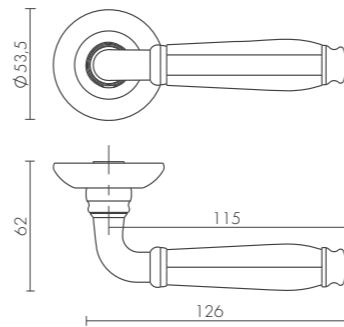
OPERA RM AB/GP-7
БРОНЗА/ЗОЛОТО



AB/GP-7
БРОНЗА/ЗОЛОТО



| ID | Наименование |
|-------|------------------|
| 27697 | OPERA RM AB/GP-7 |



| ID | Наименование |
|-------|-------------------|
| 27659 | ENIGMA RM SN/CP-3 |
| 27655 | ENIGMA RM AB/GP-7 |

ENIGMA RM



ENIGMA RM AB/GP-7
БРОНЗА/ЗОЛОТО



SN/CP-3
МАТОВЫЙ НИКЕЛЬ/ХРОМ



AB/GP-7
БРОНЗА/ЗОЛОТО

RM

BKW 6/8 RM

БЕЗ ОТВЕТНОЙ ЧАСТИ



CP-8
ХРОМ

SN/CP-3
МАТОВЫЙ НИКЕЛЬ
/ХРОМ



AB/GP-7
БРОНЗА/ЗОЛОТО

SG/GP-4
МАТОВОЕ
ЗОЛОТО/ЗОЛОТО



BK6 RM

С ОТВЕТНОЙ ЧАСТЬЮ



BL-24
ЧЕРНЫЙ

WH-19
БЕЛЫЙ

GR-23
ГРАФИТ

CP-8
ХРОМ

AC-9
МЕДЬ



AB-7
БРОНЗА

CF-17
КОФЕ

SN/CP-3
МАТОВЫЙ
НИКЕЛЬ/ХРОМ

SC/CP-16
МАТ. ХРОМ
/ХРОМ

SG/GP-4
МАТОВОЕ
ЗОЛОТО/ЗОЛОТО



SC RM



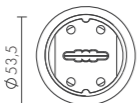
CP-8
ХРОМ

SN/CP-16
МАТ. НИКЕЛЬ/ХРОМ



AB/GP-7
БРОНЗА
/ЗОЛОТО

ABG-6
БРОНЗА



ET RM



BL-24
ЧЕРНЫЙ

WH-19
БЕЛЫЙ

GR-23
ГРАФИТ

CP-8
ХРОМ

AC-9
МЕДЬ



AB-7
БРОНЗА

CF-17
КОФЕ

SN/CP-3
МАТОВЫЙ
НИКЕЛЬ/ХРОМ

SC/CP-16
МАТ. ХРОМ
/ХРОМ

SG/GP-4
МАТОВОЕ
ЗОЛОТО/
ЗОЛОТО



S M
C E P И Р Я

BAROCCO • BOHEMIA • BRILLIANT • DEMETRA • DINASTA • IMPERIA
LORD • LOUVRE • MONARCH • VIRGINIA • PALAZZO PULL

ДВЕРНЫЕ РУЧКИ СЕРИИ SM

Серия Sensation SM – коллекция ручек в стиле барокко, стиле помпезности и роскоши.

Витиеватые формы, вобравшие в себя историю королей и дворцовой роскоши.

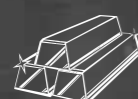
Цвета вашей индивидуальности: золото 24 карат и французское, бронза матовая и тёмная, античное серебро.



СТИЛЬ
БАРОККО



ДОЛГОВЕЧНОЕ
ПОКРЫТИЕ



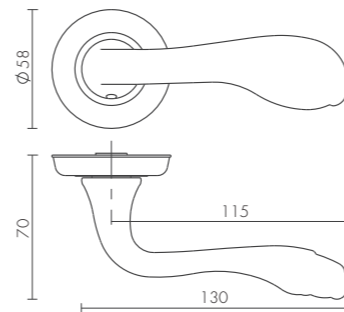
ЛЕГИРОВАННЫЙ
ЗАМАК

LORD SM



LORD SM RB-10
ФРАНЦУЗСКОЕ ЗОЛОТО

ДВЕРНЫЕ РУЧКИ SM



| ID | Наименование |
|-------|--------------------|
| 29545 | BAROCCO SM GOLD-24 |
| 29549 | BAROCCO SM MAB-6 |
| 29547 | BAROCCO SM AB-7 |

BAROCCO SM



BAROCCO SM GOLD-24
ЗОЛОТО 24К



GOLD-24
ЗОЛОТО 24К



MAB-6
ТЕМНАЯ БРОНЗА



AB-7
МАТОВАЯ БРОНЗА

BOHEMIA SM



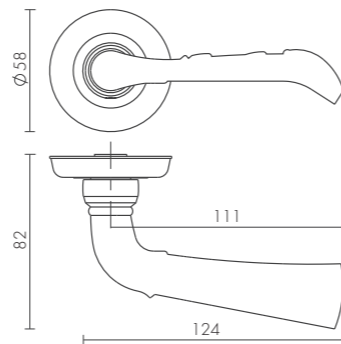
BOHEMIA SM AB-7
МАТОВАЯ БРОНЗА



MAB-6
ТЕМНАЯ БРОНЗА



AB-7
МАТОВАЯ БРОНЗА



| ID | Наименование |
|-------|------------------|
| 29555 | BOHEMIA SM MAB-6 |
| 29553 | BOHEMIA SM AB-7 |

BRILLIANT SM



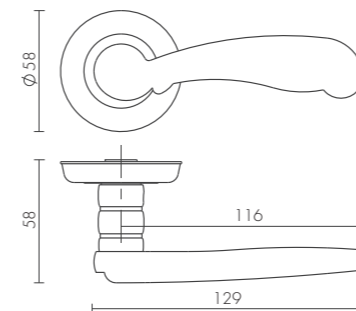
BRILLIANT SM RB-10
ФРАНЦУЗСКОЕ ЗОЛОТО



GOLD-24
ЗОЛОТО 24К



MAB-6
ТЕМНАЯ БРОНЗА

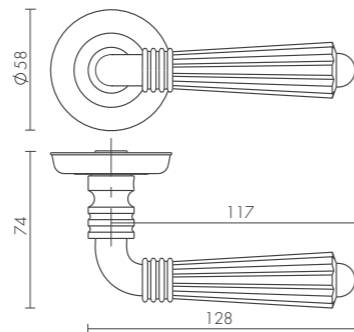


| ID | Наименование |
|-------|----------------------|
| 29557 | BRILLIANT SM GOLD-24 |
| 29561 | BRILLIANT SM MAB-6 |

DEMETRA SM



DEMETRA SM AB-7
МАТОВАЯ БРОНЗА



AS-3
АНТИЧНОЕ СЕРЕБРО



AB-7
МАТОВАЯ БРОНЗА



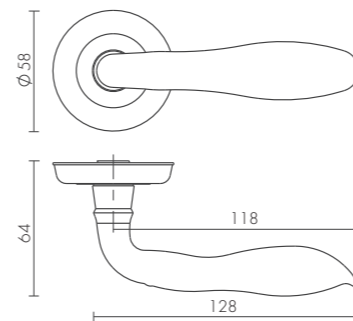
MAB-6
ТЕМНАЯ БРОНЗА

| ID | Наименование |
|-------|------------------|
| 29579 | DEMETRA SM AS-3 |
| 29575 | DEMETRA SM AB-7 |
| 29577 | DEMETRA SM MAB-6 |

DINASTIA SM



DINASTIA SM RB-10
ФРАНЦУЗСКОЕ ЗОЛОТО



GOLD-24
ЗОЛОТО 24К



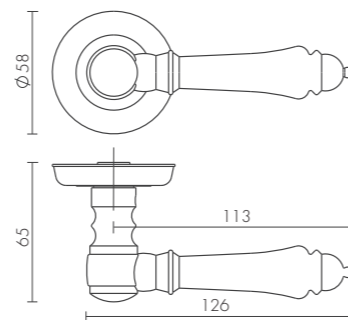
AB-7
МАТОВАЯ БРОНЗА

| ID | Наименование |
|-------|---------------------|
| 29539 | DINASTIA SM GOLD-24 |
| 29543 | DINASTIA SM AB-7 |

IMPERIA SM



IMPERIA SM MAB-6
ТЁМНАЯ БРОНЗА



MAB-6
ТЁМНАЯ БРОНЗА



RB-10
ФРАНЦУЗСКОЕ ЗОЛОТО



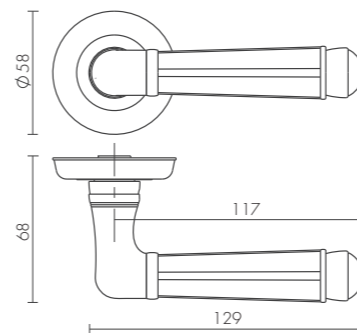
AB-7
МАТОВАЯ БРОНЗА

| ID | Наименование |
|-------|------------------|
| 29537 | IMPERIA SM MAB-6 |
| 29533 | IMPERIA SM RB-10 |
| 29535 | IMPERIA SM AB-7 |

LORD SM



LORD SM AB-7
МАТОВАЯ БРОНЗА



AB-7
МАТОВАЯ БРОНЗА



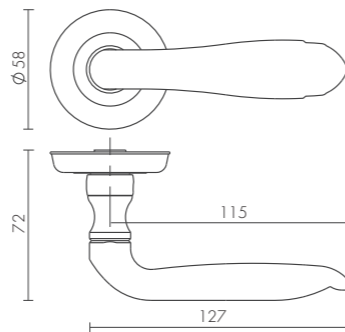
MAB-6
ТЁМНАЯ БРОНЗА

| ID | Наименование |
|-------|---------------|
| 29583 | LORD SM AB-7 |
| 29585 | LORD SM MAB-6 |

LOUVRE SM



LOUVRE SM GOLD-24
ЗОЛОТО 24К



| ID | Наименование |
|-------|-------------------|
| 29569 | LOUVRE SM GOLD-24 |
| 29573 | LOUVRE SM AS-3 |
| 29571 | LOUVRE SM AB-7 |



GOLD-24
ЗОЛОТО 24К



AS-3
АНТИЧНОЕ СЕРЕБРО

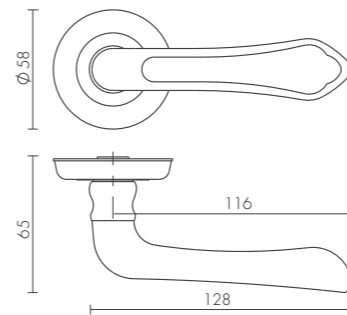


AB-7
МАТОВАЯ БРОНЗА

MONARCH SM



MONARCH SM AB-7
МАТОВАЯ БРОНЗА



| ID | Наименование |
|-------|------------------|
| 29567 | MONARCH SM AS-3 |
| 29563 | MONARCH SM AB-7 |
| 29565 | MONARCH SM MAB-6 |



AS-3
АНТИЧНОЕ СЕРЕБРО



AB-7
МАТОВАЯ БРОНЗА



MAB-6
ТЕМНАЯ БРОНЗА

VIRGINIA SM



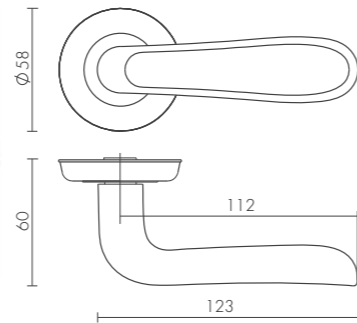
VIRGINIA SM AB-7
МАТОВАЯ БРОНЗА



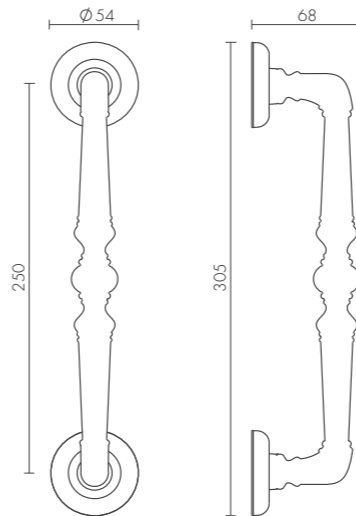
RB-10
ЗОЛОТО 24К



AB-7
МАТОВАЯ БРОНЗА



| ID | Наименование |
|-------|-------------------|
| 35293 | VIRGINIA SM RB-10 |
| 35289 | VIRGINIA SM AB-7 |



| ID | Наименование |
|-------|-----------------------|
| 35299 | PALAZZO PULL SM RB-10 |
| 35297 | PALAZZO PULL SM MAB-6 |
| 35295 | PALAZZO PULL SM AB-7 |

PALAZZO PULL SM



PALAZZO SM RB-10
ФРАНЦУЗСКОЕ ЗОЛОТО



MAB-6
ТЕМНАЯ БРОНЗА



AB-7
МАТОВАЯ БРОНЗА

BK6 SM



GOLD-24
ЗОЛОТО 24

RB-10
ФРАНЦУЗСКОЕ
ЗОЛОТО

AS-3
АНТИЧНОЕ
СЕРЕБРО



AV-7
МАТОВАЯ
БРОНЗА

MAV-6
ТЕМНАЯ
БРОНЗА

ET SM



GOLD-24
ЗОЛОТО 24

RB-10
ФРАНЦУЗСКОЕ
ЗОЛОТО

AS-3
АНТИЧНОЕ
СЕРЕБРО



AV-7
МАТОВАЯ
БРОНЗА

MAV-6
ТЕМНАЯ
БРОНЗА

DS SM



GOLD-24
ЗОЛОТО 24

RB-10
ФРАНЦУЗСКОЕ
ЗОЛОТО

AS-3
АНТИЧНОЕ
СЕРЕБРО



AV-7
МАТОВАЯ
БРОНЗА

MAV-6
ТЕМНАЯ
БРОНЗА

ПЕТЛИ
ЗАЩЕЛКИ
И КОРПУСА
ДВЕРНЫЕ
ДОВОДЧИКИ
ЦИЛИНДРОВЫЕ
МЕХАНИЗМЫ
ДВЕРНЫЕ
УПОРЫ

СТАЛЬНЫЕ ПЕТЛИ

Наиболее важными характеристиками стальных петель **FUARO** являются их надёжность, плавность хода и длительный срок эксплуатации.

Все петли снабжены упорными подшипниками качения, увеличивающими ресурс работы петель и делающими открывание двери бесшумным и плавным.

Стойкое гальваническое покрытие в цвет ручек и защёлки позволяет без опасений эксплуатировать их и в ванных комнатах.



РЕСУРС БОЛЕЕ
1 МЛН. ЦИКЛОВ



УПОРНЫЙ
ПОДШИПНИК
ДЛЯ ТИХОГО ХОДА



КРЕПЕЖ
В ЦВЕТ ПЕТЛИ
В КОМПЛЕКТЕ

4BB 100

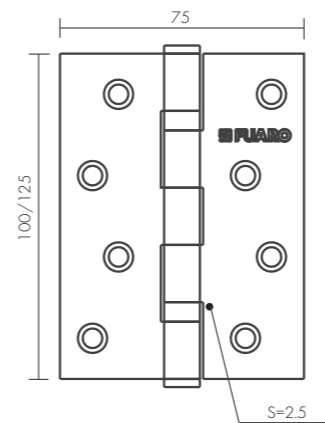


4BB 100 PC
ПЕРЛАМУТРОВЫЙ
ХРОМ

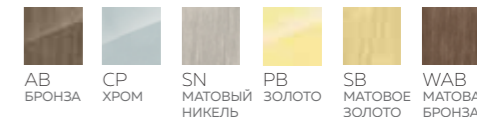


ПЛАВНАЯ РАБОТА
ДВЕРИ

СТАЛЬНЫЕ ПЕТЛИ ДЛЯ ДЕРЕВЯННЫХ ДВЕРЕЙ



2BB 100 AB
БРОНЗА



| ID | Наименование | 18815 | 2BB 100X75X2,5 SB |
|-------|-------------------|-------|--------------------|
| 18807 | 2BB 100X75X2,5 AB | 29197 | 2BB 100X75X2,5 WAB |
| 18809 | 2BB 100X75X2,5 CP | 18817 | 2BB 125X75X2,5 AB |
| 18813 | 2BB 100X75X2,5 SN | 18819 | 2BB 125X75X2,5 CP |
| 18811 | 2BB 100X75X2,5 PB | 18823 | 2BB 125X75X2,5 SN |

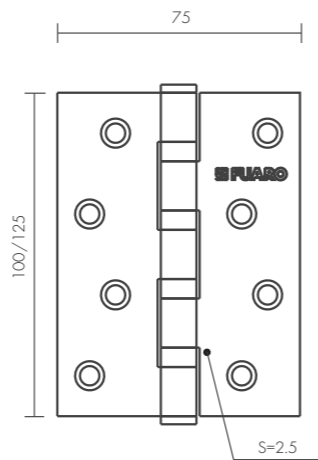
2BB

2BB 100/125

ПЕТЛЯ УНИВЕРСАЛЬНАЯ

4BB 100/125

ПЕТЛЯ УНИВЕРСАЛЬНАЯ

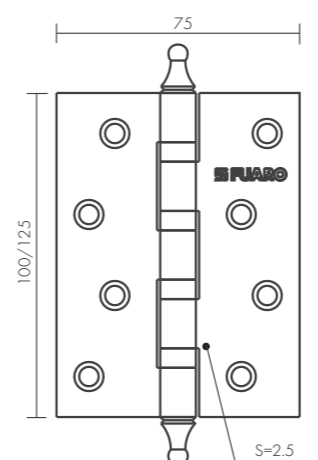


4BB 100 CP
ХРОМ



4BB/A 100

ПЕТЛЯ УНИВЕРСАЛЬНАЯ



4BB/A 100 CP
ХРОМ

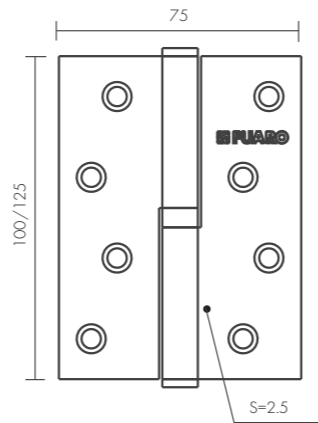
| ID | Наименование | ID | Наименование |
|-------|----------------------|-------|------------------------|
| 18851 | 4BB 100X75X2,5 SB | 30969 | 4BB/A/BL 100X75X2,5 PB |
| 18843 | 4BB 100X75X2,5 AB | 30973 | 4BB/A/BL 100X75X2,5 SB |
| 18845 | 4BB 100X75X2,5 CP | 30977 | 4BB/A/BL 125X75X2,5 AB |
| 18849 | 4BB 100X75X2,5 SN | 30979 | 4BB/A/BL 125X75X2,5 CP |
| 40839 | 4BB 100X75X2,5 SSC | 30983 | 4BB/A/BL 125X75X2,5 SB |
| 40843 | 4BB 100X75X2,5 BL | | |
| 40841 | 4BB 100X75X2,5 WH | | |
| 35449 | 4BB 100X75X2,5 GR | | |
| 18847 | 4BB 100X75X2,5 PB | | |
| | | | |
| 34399 | 4BB 100X75X2,5 CF | | |
| 34397 | 4BB 100X75X2,5 CFB | | |
| 30991 | 4BB/BL 125X75X2,5 AB | | |
| 30993 | 4BB/BL 125X75X2,5 CP | | |
| 39959 | 4BB/BL 125X75X2,5 SN | | |
| 30995 | 4BB/BL 125X75X2,5 PB | | |
| 30997 | 4BB/BL 125X75X2,5 SB | | |



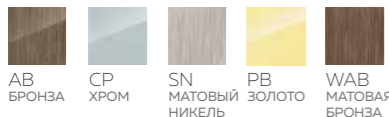
413 100/125

ПЕТЛИ ДЛЯ ЛЕВЫХ И ПРАВЫХ ДВЕРЕЙ

СТАЛЬНЫЕ ПЕТЛИ ДЛЯ ДЕРЕВЯННЫХ ДВЕРЕЙ



413 100 PC
ПЕРЛАМУТРОВЫЙ
ХРОМ

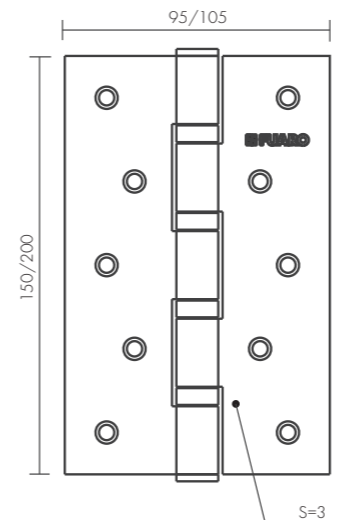


| ID | Наименование | ID | Наименование |
|-------|---------------------------|-------|----------------------------|
| 18193 | 413-4 100x75x2,5 AB лев. | 18219 | 413-4 100x75x2,5 SN прав. |
| 18211 | 413-4 100x75x2,5 AB прав. | 18115 | 413-5 100x75x2,5 SN лев. |
| 18195 | 413-5 100x75x2,5 AB лев. | 18117 | 413-5 100x75x2,5 SN прав. |
| 18197 | 413-5 100x75x2,5 AB прав. | 18127 | 413-4 100x75x2,5 PB лев. |
| 18223 | 413-4 100x75x2,5 CP лев. | 18129 | 413-4 100x75x2,5 PB прав. |
| 18131 | 413-4 100x75x2,5 CP прав. | 29207 | 413-4 100x75x2,5 WAB лев. |
| 18113 | 413-4 100x75x2,5 SN лев. | 29209 | 413-4 100x75x2,5 WAB прав. |

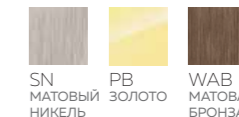
СТАЛЬНЫЕ ПЕТЛИ ДЛЯ ДЕРЕВЯННЫХ ДВЕРЕЙ

4BB 150/200

ПЕТЛЯ УНИВЕРСАЛЬНАЯ



4BB 150 SN
МАТОВЫЙ НИКЕЛЬ



| ID | Наименование |
|-------|-------------------|
| 29979 | 4BB 150x95x3 SN |
| 29975 | 4BB 150x95x3 PB |
| 29977 | 4BB 150x95x3 WAB |
| 29987 | 4BB 200x105x3 PB |
| 29989 | 4BB 200x105x3 WAB |
| 29981 | 4BB/E 150x95x3 PB |

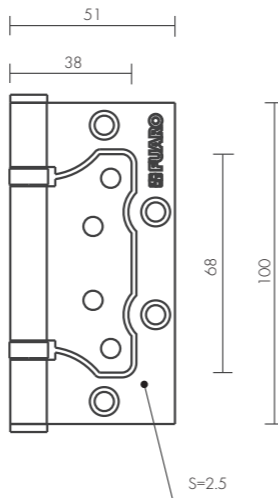
500 2BB

ПЕТЛЯ БЕЗ ВРЕЗКИ



500 2BB BL
ЧЕРНЫЙ

СТАЛЬНЫЕ ПЕТЛИ ДЛЯ ДЕРЕВЯННЫХ ДВЕРЕЙ



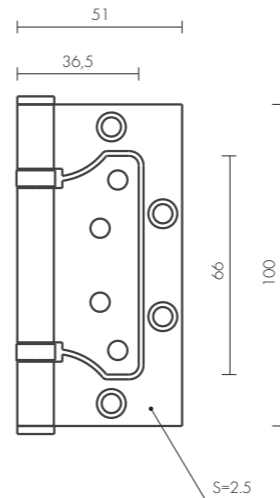
СТАЛЬНЫЕ ПЕТЛИ ДЛЯ ДЕРЕВЯННЫХ ДВЕРЕЙ

500-2BB INOX

НЕРЖАВЕЮЩАЯ СТАЛЬ



500-2BB INOX 304



| ID | Наименование | ID | Наименование |
|-------|--------------------|-------|------------------------|
| 32325 | 500-2BB 100x2,5 AB | 32335 | 500-2BB 100x2,5 SB |
| 32327 | 500-2BB 100x2,5 AC | 32429 | 500-2BB 100x2,5 WAB |
| 32329 | 500-2BB 100x2,5 CP | 34401 | 500-2BB 100x2,5 CF |
| 32333 | 500-2BB 100x2,5 SN | 34403 | 500-2BB 100x2,5 CFB |
| 41485 | 500-2BB 100x2,5 BL | 39743 | 500-2BB/BL 100x2,5 GR |
| 32331 | 500-2BB 100x2,5 PB | 31057 | 500-2BB/BL 100x2,5 SSC |

| ID | Наименование |
|-------|--------------------------|
| 44859 | 500-2BB 100x2,5 INOX 304 |



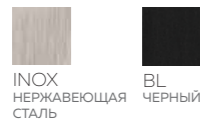
INOX
НЕРЖАВЕЮЩАЯ
СТАЛЬ

4BB-R10 INOX

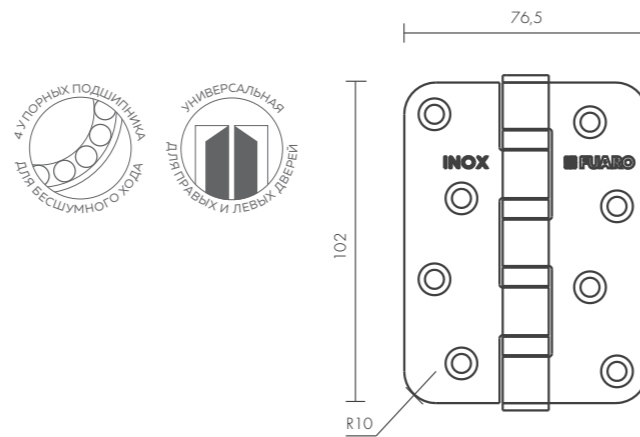
НЕРЖАВЕЮЩАЯ СТАЛЬ



4BB-R10 INOX
МАТОВЫЙ НИКЕЛЬ

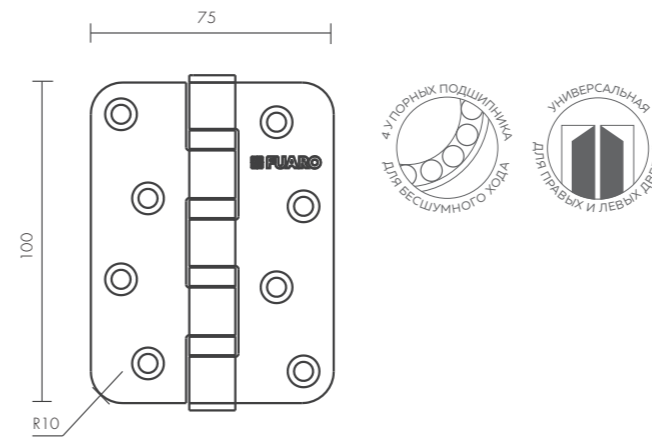


СТАЛЬНЫЕ ПЕТЛИ ДЛЯ ДЕРЕВЯННЫХ ДВЕРЕЙ



| ID | Наименование |
|-------|--------------------------|
| 44603 | 4BB-R10 102x76x3 INOX |
| 45463 | 4BB-R10 102x76x3 INOX BL |

СТАЛЬНЫЕ ПЕТЛИ ДЛЯ ДЕРЕВЯННЫХ ДВЕРЕЙ



| ID | Наименование |
|-------|--------------------|
| 32643 | 4BB-R10 100x75x2,5 |

4BB-R10

ПЕТЛЯ УНИВЕРСАЛЬНАЯ



4BB-R10 SN
МАТОВЫЙ НИКЕЛЬ



ПЛАСТИКОВЫЕ ЗАЩЁЛКИ И КОРПУСА

Защёлки и корпуса замков серии PLASTIC предназначены для установки в деревянные двери.

Ударопрочный пластиковый механизм обеспечивает особую мягкость, бесшумность и долговечность работы.

Ответная планка и крепёж в цвет изделия идут в комплекте поставки.

P96WC-50

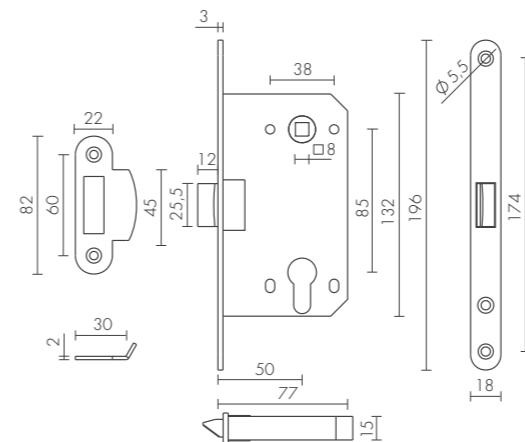


P96WC-50 CP
ХРОМ



БЕСШУМНАЯ РАБОТА
ЗАЩЁЛКИ

ПЛАСТИКОВЫЕ ЗАЩЁЛКИ И КОРПУСА

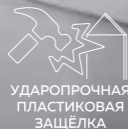
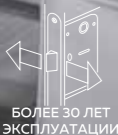


P85C-50



P85C-50 SN
МАТОВЫЙ НИКЕЛЬ

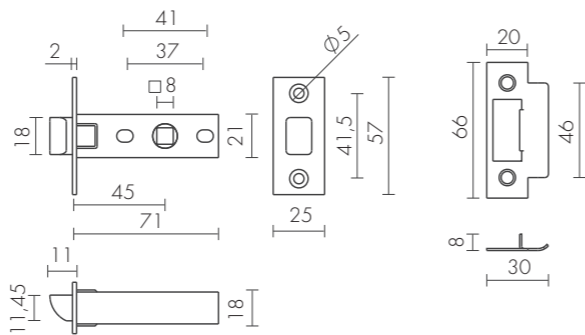
| ID | Наименование | ID | Наименование |
|-------|--------------|-------|--------------|
| 33621 | P85C-50 AB | 41761 | P85C-50 WH |
| 33625 | P85C-50 CP | 37501 | P85C-50 GR |
| 33631 | P85C-50 SN | 33627 | P85C-50 GP |
| 41763 | P85C-50 BL | 33629 | P85C-50 SG |



P12-45-50



P12-45-50 CP
ХРОМ

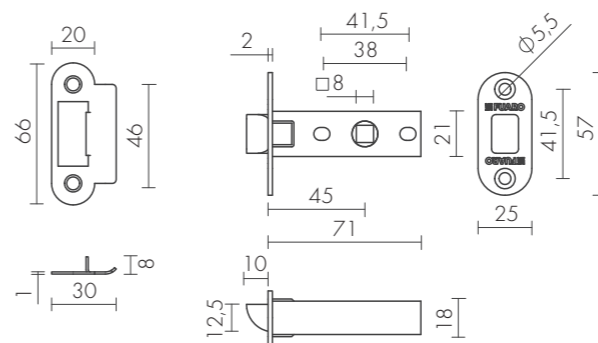


| ID | Наименование |
|-------|--------------|
| 42357 | P12-45-25 BL |
| 33585 | P12-45-25 AB |
| 33587 | P12-45-25 AC |
| 33589 | P12-45-25 CP |
| 33595 | P12-45-25 SN |
| 42565 | P12-45-25 WH |
| 37513 | P12-45-25 GR |
| 33591 | P12-45-25 GP |
| 33593 | P12-45-25 SG |

P22-45-50



P22-45-50 AB
БРОНЗА



| ID | Наименование |
|-------|--------------|
| 36387 | P22-45-25 AB |
| 36383 | P22-45-25 CP |



P82-50

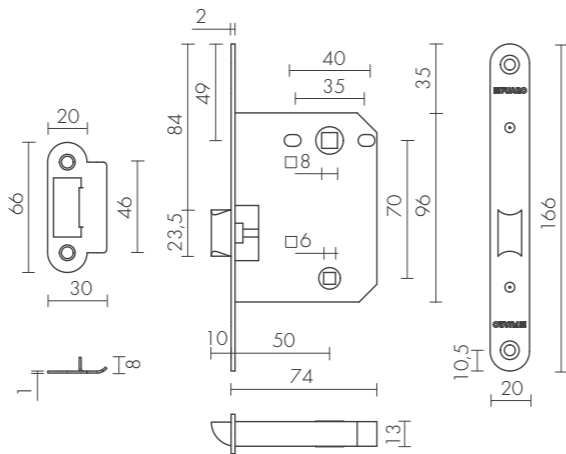


P82-50 CP
ХРОМ



AB
БРОНЗА

CP
ХРОМ



| ID | Наименование |
|-------|--------------|
| 36393 | P82-50 AB |
| 36389 | P82-50 CP |



МАГНИТНЫЕ ЗАЩЁЛКИ И КОРПУСА

Защёлки и корпуса замков серии **MAGNET** предназначены для установки в деревянные двери.

Особым преимуществом защёлок является бесшумность закрывания двери, а также долговечность и мягкость работы.

Регулируемая ответная планка и крепёж в цвет изделия идут в комплекте поставки.



ВЫСШИЙ КЛАСС
НАДЕЖНОСТИ



БОЛЕЕ 30 ЛЕТ
ЭКСПЛУАТАЦИИ



РЕГУЛИРУЕМАЯ
ОТВЕТНАЯ
ПЛАНКА

M85C-50

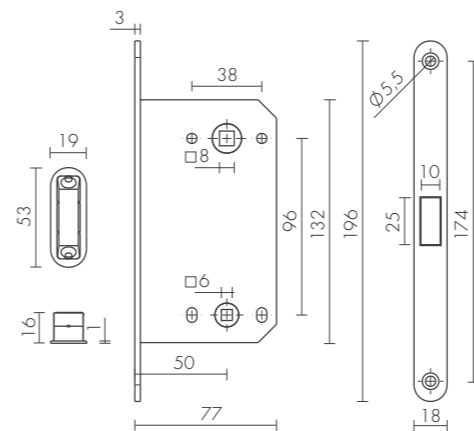


M85C-50 SN
МАТОВЫЙ НИКЕЛЬ



БЕСШУМНАЯ РАБОТА
ЗАЩЁЛКИ

M96WC-50



M96WC-50 CP
ХРОМ

| ID | Наименование | ID | Наименование |
|-------|--------------|-------|--------------|
| 42909 | M96WC-50 AB | 42921 | M96WC-50 WH |
| 42911 | M96WC-50 CP | 42919 | M96WC-50 GR |
| 42917 | M96WC-50 SN | 42913 | M96WC-50 GP |
| 42923 | M96WC-50 BL | 42915 | M96WC-50 SG |



AB БРОНЗА CP ХРОМ SN МАТОВЫЙ НИКЕЛЬ BL ЧЕРНЫЙ WH БЕЛЫЙ GR ГРАФИТ GP ЗОЛОТО SG МАТОВОЕ ЗОЛОТО

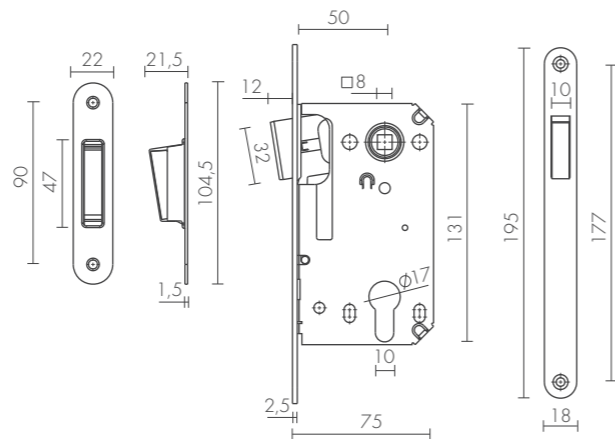
5300-M-C



5300-M-C AB
БРОНЗА



AB БРОНЗА
CP ХРОМ
SN МАТОВЫЙ НИКЕЛЬ



| ID | Наименование |
|-------|--------------|
| 42081 | 5300-M-C AB |
| 42079 | 5300-M-C CP |
| 42077 | 5300-M-C SN |

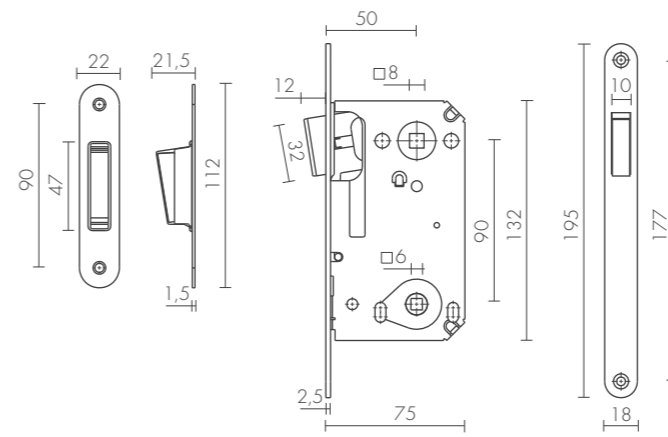
5300-M-WC



5300-M-WC SN
МАТОВЫЙ НИКЕЛЬ



AB БРОНЗА
CP ХРОМ
SN МАТОВЫЙ НИКЕЛЬ
BL ЧЕРНЫЙ
WH БЕЛЫЙ
GR ГРАФИТ



| ID | Наименование | ID | Наименование |
|-------|--------------|-------|--------------|
| 41337 | 5300-M-WC AB | 41453 | 5300-M-WC BL |
| 41335 | 5300-M-WC CP | 41451 | 5300-M-WC WH |
| 41333 | 5300-M-WC SN | 41401 | 5300-M-WC GR |

M85C-50

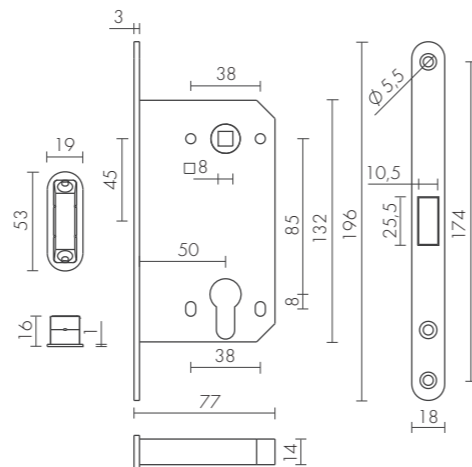


M85C-50 AB
БРОНЗА



AB БРОНЗА CP ХРОМ SN МАТОВЫЙ НИКЕЛЬ BL ЧЕРНЫЙ WH БЕЛЫЙ GR ГРАФИТ

МАГНИТНЫЕ ЗАЩЕЛКИ И КОРПУСА



| ID | Наименование | ID | Наименование |
|-------|--------------|-------|--------------|
| 42785 | M85C-50 AB | 42795 | M85C-50 BL |
| 42787 | M85C-50 CP | 42793 | M85C-50 WH |
| 42789 | M85C-50 SN | 42791 | M85C-50 GR |



МЕТАЛЛИЧЕСКИЕ ЗАЩЁЛКИ И КОРПУСА

Защёлки и корпуса замков с металлическими механизмами предназначены для установки в деревянные двери.

Обладают повышенным ресурсом и прочностью, некоторые модели могут устанавливаться на входные деревянные и лёгкие металлические двери.



ВЫСШИЙ КЛАСС
НАДЕЖНОСТИ



БОЛЕЕ 30 ЛЕТ
ЭКСПЛУАТАЦИИ



ПРОЧНАЯ
МЕТАЛЛИЧЕСКАЯ
ЗАЩЁЛКА

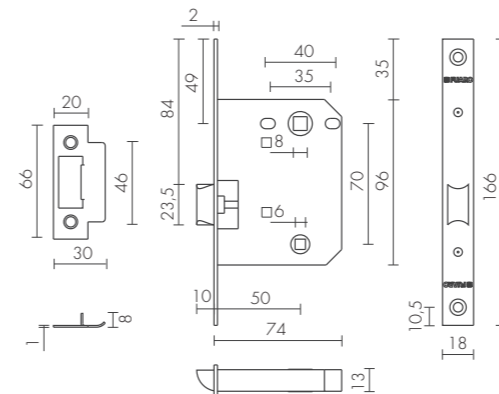
900 3MR WB



900 3MR W/B CP
ХРОМ

| ID | Наименование |
|-------|----------------|
| 15450 | 900 3MR/CP W/B |
| 15360 | 900 3MR/PB W/B |

F72-50



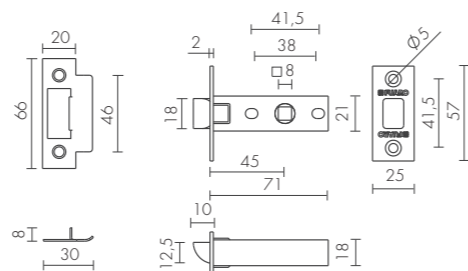
| ID | Наименование | ID | Наименование |
|-------|--------------|-------|--------------|
| 27367 | F72-50 AB | 42645 | F72-50 WH |
| 27371 | F72-50 CP | 37505 | F72-50 GR |
| 27377 | F72-50 SN | 27373 | F72-50 GP |
| 42643 | F72-50 BL | 27375 | F72-50 SG |



F12-45-25

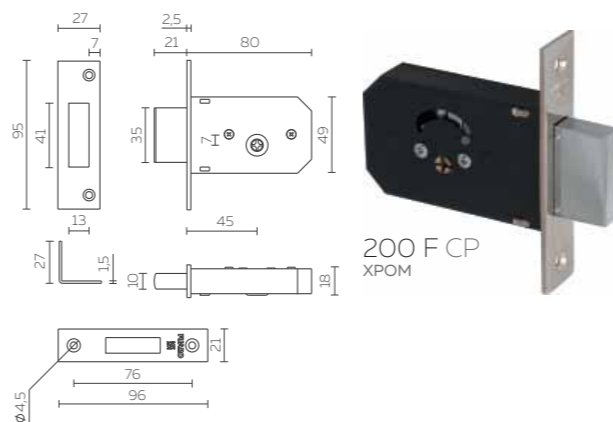


F12-45-25 AB
БРОНЗА



| ID | Наименование | ID | Наименование |
|-------|--------------|-------|--------------|
| 42591 | F12-45-25 BL | 42593 | F12-45-25 WH |
| 27355 | F12-45-25 AB | 37503 | F12-45-25 GR |
| 27357 | F12-45-25 AC | 27361 | F12-45-25 GP |
| 27359 | F12-45-25 CP | 27363 | F12-45-25 SG |
| 27365 | F12-45-25 SN | | |

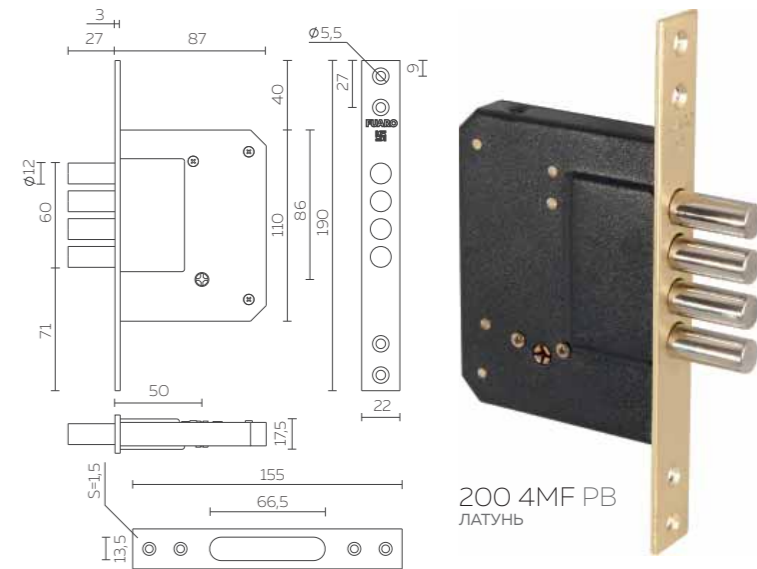
200 F



200 F CP
ХРОМ

| ID | Наименование |
|-------|-----------------|
| 15368 | 200 F CP, 3 кл. |
| 15370 | 200 F CP, 5 кл. |

200 4MF



200 4MF PB
ЛАТУНЬ

| ID | Наименование |
|-------|-------------------|
| 15372 | 200-4MF/PB, 5 кл. |

ДВЕРНЫЕ ДОВОДЧИКИ

Доводчики FUARO могут устанавливаться на металлические, профильные и деревянные двери со средней и высокой проходимостью любого направления открывания.

Использование только качественных первичных материалов для повышенной надёжности и долговечности.

Широкий размерный ряд, многолетний опыт успешного применения на дверях разного типа от 20 до 160 кг.



РАБОТОСПОСОБНОСТЬ
500 000 ЦИКЛОВ



ТЕМПЕРАТУРНЫЙ РЕЖИМ
ОТ -35° ДО +45°



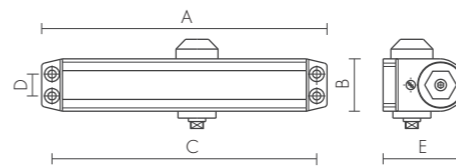
МАСЛО
ОТ МИРОВОГО ЛИДЕРА



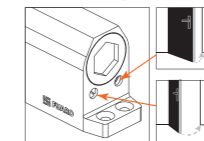
DC-203
АЛЮМИНИЙ

ДВЕРНЫЕ ДОВОДЧИКИ СЕРИИ DC

| МОДЕЛЬ | ГАБАРИТНЫЕ РАЗМЕРЫ | | | | | ХАРАКТЕРИСТИКИ ДВЕРИ | |
|-------------------|--------------------|------|-----|----|----|----------------------|--------------|
| | A | B | C | D | E | МАССА ДВЕРИ | ШИРИНА ДВЕРИ |
| DC-202 до 45 кг | 148 | 37,5 | 132 | 19 | 57 | 25-45 кг | 750-850 мм |
| DC-203 до 65 кг | 182 | 42 | 165 | 19 | 63 | 40-65 кг | 850-950 мм |
| DC-204 до 85 кг | 182 | 42 | 165 | 19 | 63 | 60-85 кг | 950-1100 мм |
| DC-205 до 120 кг | 227 | 46 | 208 | 19 | 72 | 80-120 кг | 1100-1400 мм |
| DC-206W до 160 кг | 248 | 46 | 230 | 19 | 72 | 40-160 кг | 850-1600 мм |



РЕГУЛИРОВКА СКОРОСТИ ЗАХЛОПА (1), ЗАКРЫВАНИЯ (2)



ТЕХНИЧЕСКИЕ ХАРАКТЕРИСТИКИ

- Может устанавливаться на дверное полотно, дверную коробку, параллельный рычаг
- Универсальные: для правых и левых дверей
- Регулировка скорости захлопа
- Регулировка скорости закрытия

| ID | Наименование | ID | Наименование | ID | Наименование |
|-------|--------------|-------|--------------|-------|--------------|
| 30557 | DC-202 WH | 30569 | DC-203 BR | 30581 | DC-205 WH |
| 30555 | DC-202 AL | 43911 | DC-203 BL | 30579 | DC-205 AL |
| 30561 | DC-202 BR | 30573 | DC-204 WH | 30585 | DC-205 BR |
| 43909 | DC-202 BL | 30571 | DC-204 AL | 43915 | DC-205 BL |
| 30565 | DC-203 WH | 30577 | DC-204 BR | 30587 | DC-206 AL |
| 30563 | DC-203 AL | 43913 | DC-204 BL | 30593 | DC-206 BR |



DC 204 AL
АЛЮМИНИЙ



WH
БЕЛЫЙ

AL
АЛЮМИНИЙ

BR
КОРИЧНЕВЫЙ

BL
ЧЕРНЫЙ

ЦИЛИНДРОВЫЕ МЕХАНИЗМЫ

В ассортимент цилиндров FUARO входят все необходимые типы и размеры для установки в межкомнатные двери, а также в двери металлические, профильные, технические и другие.

В зависимости от назначения двери можно выбрать цилиндры с повышенными защищённостью и ресурсом, или же экономичные базовые модели.

Ресурс цилиндров FUARO при стандартном использовании измеряется десятилетиями.



ПОВЫШЕННЫЙ
РЕСУРС



ДЛЯ ЛЮБЫХ
ТИПОВ ДВЕРЕЙ



ОТ 60
ДО 130 ММ



D-PRO 500 BL
ЧЕРНЫЙ

ЦИЛИНДРОВЫЕ МЕХАНИЗМЫ

R600/602



CP PB AB
ХРОМ ЛАТУНЬ БРОНЗА

Материал цилиндра: латунь
Количество пинов: 6
Секретность: более 45 000 комбинаций
Работоспособность: более 250 000 циклов
Размеры: 60-110 мм
Цвета: хром, латунь, бронза
Гарантия: 5 лет

D-PRO 507/502/500



CP BL PB
ХРОМ ЧЕРНЫЙ ЛАТУНЬ

Материал цилиндра: латунь
Количество пинов: 7
Секретность: более 78 000 комбинаций
Работоспособность: более 250 000 циклов
Твёрдосплавные штифты от высверливания
Размеры: 60-130 мм
Цвета: хром, латунь, черный
Гарантия: 5 лет

R300/302



CP PB AB
ХРОМ ЛАТУНЬ БРОНЗА

Материал цилиндра: латунь
 Количество пинов: 6
 Секретность: более 15 000 комбинаций
 Работоспособность: более 250 000 циклов
 Размеры: 60-100 мм
 Цвета: хром, латунь, бронза
 Гарантия: 5 лет

200 ZA/ZM



CP
ХРОМ

Материал цилиндра: zamak
 Количество пинов: 6
 Секретность: более 10 000 комбинаций
 Работоспособность: более 100 000 циклов
 Размеры: 60-110 мм
 Цвета: хром
 Гарантия: 1 год

100 CA/CM



CP
ХРОМ

Материал цилиндра: латунь
 Количество пинов: 5
 Секретность: более 10 000 комбинаций
 Работоспособность: более 100 000 циклов
 Размеры: 60-110 мм
 Цвета: хром
 Гарантия: 1 год

100 ZA/ZM



CP BL PB
ХРОМ ЧЕРНЫЙ ЛАТУНЬ

Материал цилиндра: zamak
 Количество пинов: 6
 Секретность: более 5 000 комбинаций
 Работоспособность: более 100 000 циклов
 Размеры: 60-90 мм
 Цвета: хром, латунь, чёрный
 Гарантия: 1 год

ДВЕРНЫЕ УПОРЫ

Упоры FUARO предназначены для защиты дверных полотен, стен, фурнитуры от повреждений.

Укомплектованы удобным скрытым креплением, невидимым пользователю.

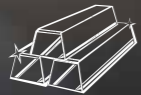
Доступны в самых актуальных цветах: чёрный, хром, матовый никель, бронза.



СКРЫТОЕ
КРЕПЛЕНИЕ



КАЧЕСТВЕННЫЙ
СИЛИКОН

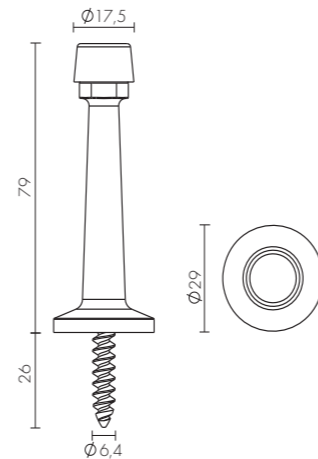


ЛЕГИРОВАННЫЙ
ЗАМАК



DS-15 CP
ХРОМ

ДВЕРНЫЕ УПОРЫ DS



| ID | Наименование |
|-------|--------------|
| 43249 | DS-15 AB |
| 43245 | DS-15 CP |
| 43247 | DS-15 SN |
| 43251 | DS-15 BL |

DS-15

DS

DS-15 BL
ЧЕРНЫЙ



AB
БРОНЗА



CP
ХРОМ



SN
МАТОВЫЙ
НИКЕЛЬ



BL
ЧЕРНЫЙ



DS-14 SN
МАТОВЫЙ НИКЕЛЬ



AB
БРОНЗА



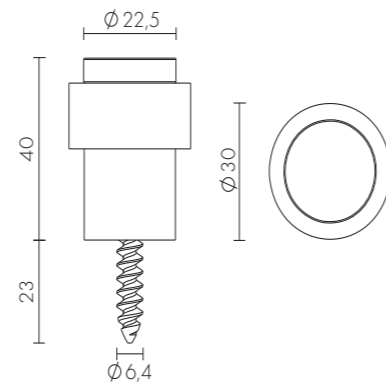
CP
ХРОМ



SN
МАТОВЫЙ
НИКЕЛЬ



BL
ЧЕРНЫЙ



| ID | Наименование |
|-------|--------------|
| 43241 | DS-14 AB |
| 43237 | DS-14 CP |
| 43239 | DS-14 SN |
| 43243 | DS-14 BL |



ЧЁРНЫЙ BL



ГРАФИТ GR



САТИНИРОВАННЫЙ ХРОМ SSC



ХРОМ CP



МАТОВЫЙ НИКЕЛЬ SN



БРОНЗА АВ



