



**ARMADILLO — крупный производитель дверной фурнитуры премиум-сегмента и ведущий бренд компании TRADE LOCK.**

Выбор лучших производственных площадок Европы и Азии гарантируют беспрецедентное качество товаров, а патенты о защите интеллектуальной собственности подтверждают уникальность и оригинальность продукта. Наша работа направлена на поиск инновационных решений, способных удовлетворить эстетический вкус ценителей красоты и комфорта.

Мы ценим высокое качество и стильный дизайн наших изделий, стремимся к совершенству, следуя в ногу со временем в постоянно изменяющейся жизни большого города.

4

**The Art**

Ручки на раздельном основании  
Фурнитура

26

**Slim**

Ручки на раздельном основании  
Фурнитура  
Комплекты для металлических дверей

72

**Classic Collection**

Ручки на раздельном основании  
Ручки-скобы  
Ручки для раздвижных дверей  
Фурнитура и комплекты  
для металлических дверей

102

Скрытые петли

16

**Cave**

Ручки на раздельном основании  
Фурнитура

50

**Urban**

Ручки на раздельном основании  
Фурнитура  
Ручки и наборы для складных  
и раздвижных дверей

86

**Legend Collection**

Ручки на раздельном основании  
Ручки и наборы для раздвижных дверей  
Фурнитура  
Комплекты для металлических дверей

116

Флажковые петли

118

Карточные петли

124

Доводчики

130

Автоматические пороги Easy Block

120

Замки и защёлки  
для межкомнатных дверей  
Gravity Pro  
Gravity

127

Упоры напольные и торцевые  
Скрытые магнитные упоры

132

**Раздвижные системы**

Comfort-Pro  
Supervision  
Folding  
Hidden  
Comfort

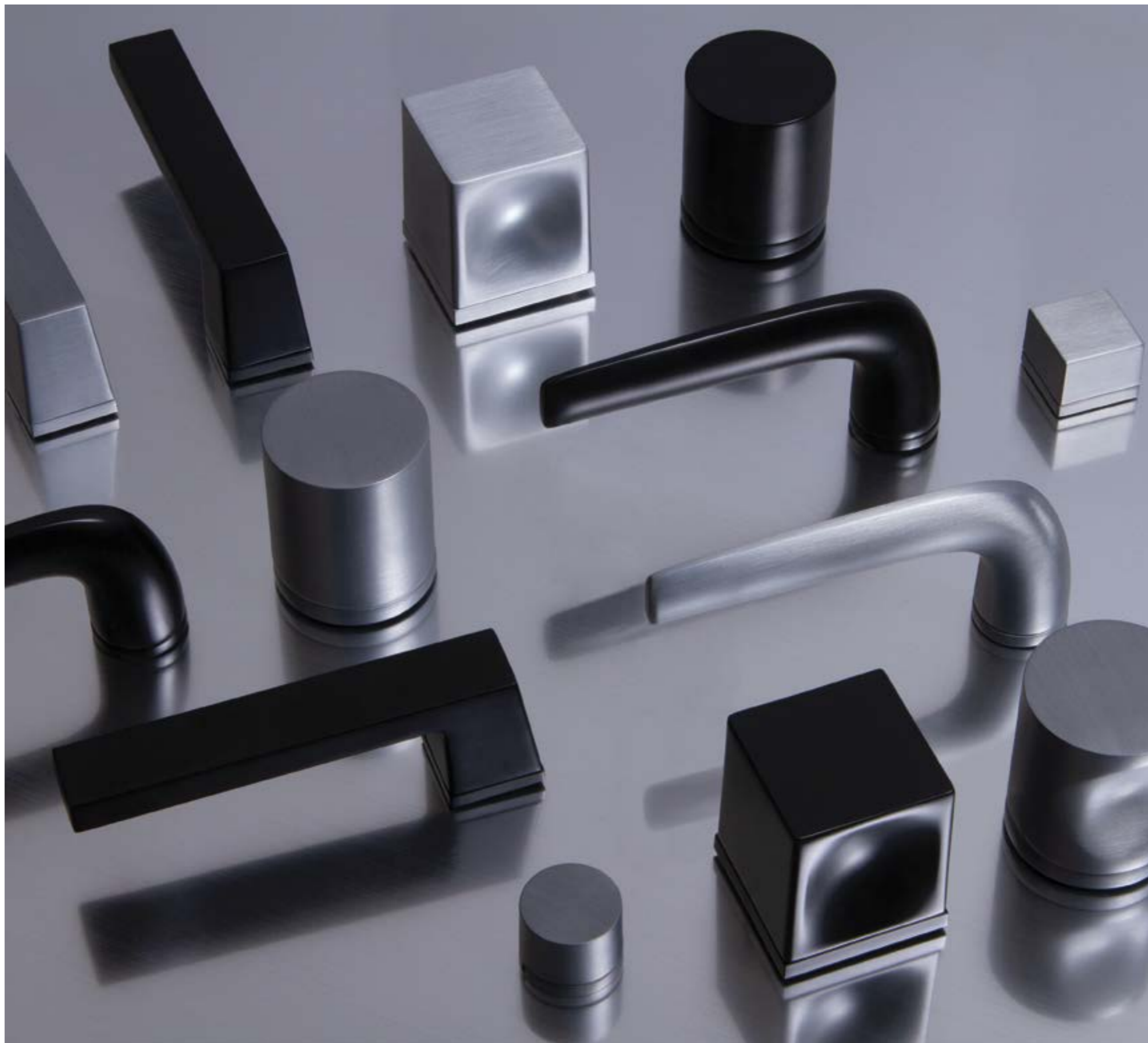
The ART

# THE ART

В современном мире минимализм стал полноценной жизненной философией. Искусство, музыка, стиль жизни, дизайн, еда и интерьер — везде можно уловить его нотки. Современное искусство в этом стиле характеризуется строгостью линий, простыми базовыми формами, идеальными пропорциями, а также отсутствием излишеств.

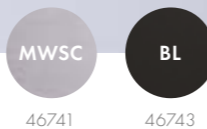
Это то искусство, которое направлено на глубину мыслей, спокойствие, восполнение себя и своей энергии, а значит и на гармонию с природой.

Создавая коллекцию The ART, мы хотели передать полноценную философию минимализма, отразив все его грани. Объекты коллекции The ART — это искусство лаконичного и изысканного дизайна, которому нужно больше тишины и пространства для отражения всей глубины задуманного. Коллекция, которую можно прочувствовать лишь сделав несколько шагов назад. Каждый предмет олицетворяет основные идеи стиля: баланс, лаконичность, симметрия, четкость деталей.





# BALANCE



**Итальянский тиснёный**  
BALANCE ART52 MWSC  
46741

Размер 1:1



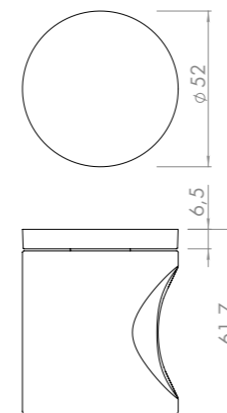
**Чёрный**  
BALANCE ART52 BL  
46743



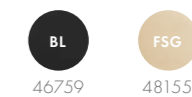
**Флорентийское золото**  
BALANCE ART52 FSG  
48149

## Balance

Дверная ручка Balance<sup>□</sup> — это простые формы, гладкие ровные поверхности и монохромные цвета. Это баланс между свободой самовыражения и стильной сдержанностью.



**Итальянский тиснёный**  
BK6.R.ART30 MWSC  
46753



<sup>□</sup>Balance (англ.) — баланс.





**Чёрный**  
CLARITY ART30 BL  
46749

Размер 1:1



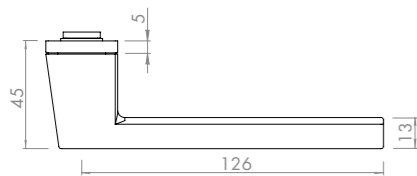
**Флорентийское золото**  
CLARITY ART30 FSG  
48145



**Итальянский тиснёный**  
CLARITY ART30 MWSC  
46751

# Clarity

Прямые линии, чёткие грани, идеально выверенные пропорции и совершенная форма. Всё это о дверной ручке Clarity<sup>□</sup>.



**Чёрный**  
ВК6.К.АRT30 BL  
46763



FSG  
48157



MWSC  
46761

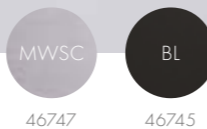
# CLARITY



MWSC  
46751

BL  
46749

<sup>□</sup> Clarity (англ.) — ясность.



46747

46745



**Итальянский тиснёный**  
SYMMETRY ART52 MWSC  
46747

Размер 1:1



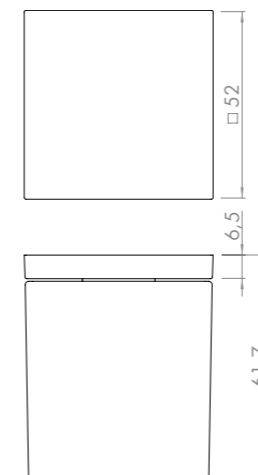
**Чёрный**  
SYMMETRY ART52 BL  
46745



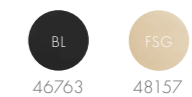
**Флорентийское золото**  
SYMMETRY ART52 FSG  
48153

# Symmetry

Симметрия всегда вызывает приятные чувства, поскольку выглядит организованной и гармоничной. Дверная ручка Symmetry<sup>□</sup> выделяется своей формой с прямыми углами и идеально сбалансированными пропорциями.



**Итальянский тиснёный**  
BK6.K.ART30 MWSC  
46761



46763

48157



**Чёрный**  
LACONY ART30 BL  
46739

Размер 1:1



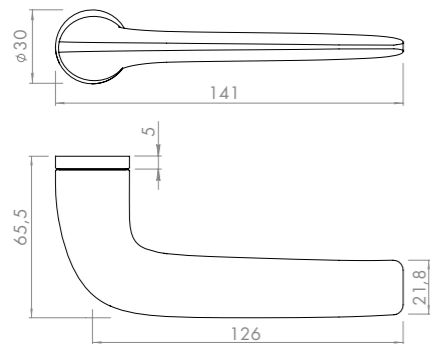
**Флорентийское золото**  
LACONY ART30 FSG  
48151



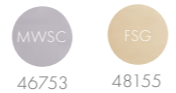
**Итальянский тиснёный**  
LACONY ART30 MWSC  
46737

# Lacony

Дверная ручка Lacony — это сочетание минимализма и функциональности. Ее гладкая поверхность и обтекаемая форма прекрасно дополняют любой современный интерьер и подчеркнут его лаконичность и практичность.



**Чёрный**  
BK6.R.ART30 BL  
46759



MWSC 46753 FSG 48155



# LACONY

MWSC 46751 BL 46749 MWSC 46753

# Фурнитура

Наличие аксессуаров в стиле дверной ручки является неотъемлемым атрибутом каждой коллекции.



**Флорентийское золото**  
BK6.K.ART30 FSG  
48157

Размер 1:1



**Чёрный**  
BK6.K.ART30 BL  
46763



**Итальянский тиснёный**  
BK6.K.ART30 MWSC  
46761



**Итальянский тиснёный**  
BK6.R.ART30 MWSC  
46753

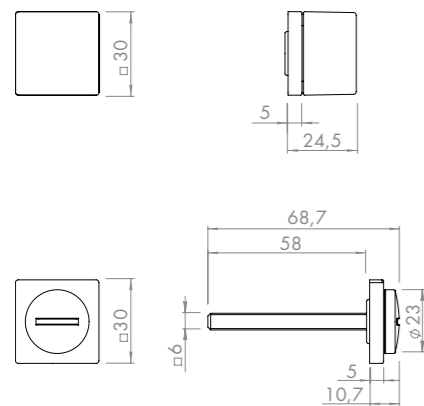
Размер 1:1



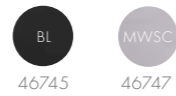
**Чёрный**  
BK6.R.ART30 BL  
46759



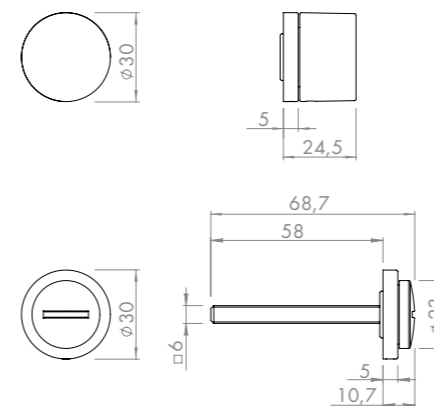
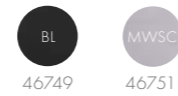
**Флорентийское золото**  
BK6.R.ART30 FSG  
48155



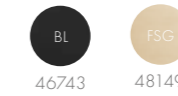
**Флорентийское золото**  
SYMMETRY ART52 FSG  
48153



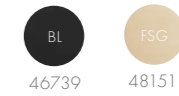
**Флорентийское золото**  
CLARITY ART30 FSG  
48145



**Итальянский тиснёный**  
BALANCE ART52 MWSC  
46741



**Итальянский тиснёный**  
LACONY ART30 MWSC  
46737



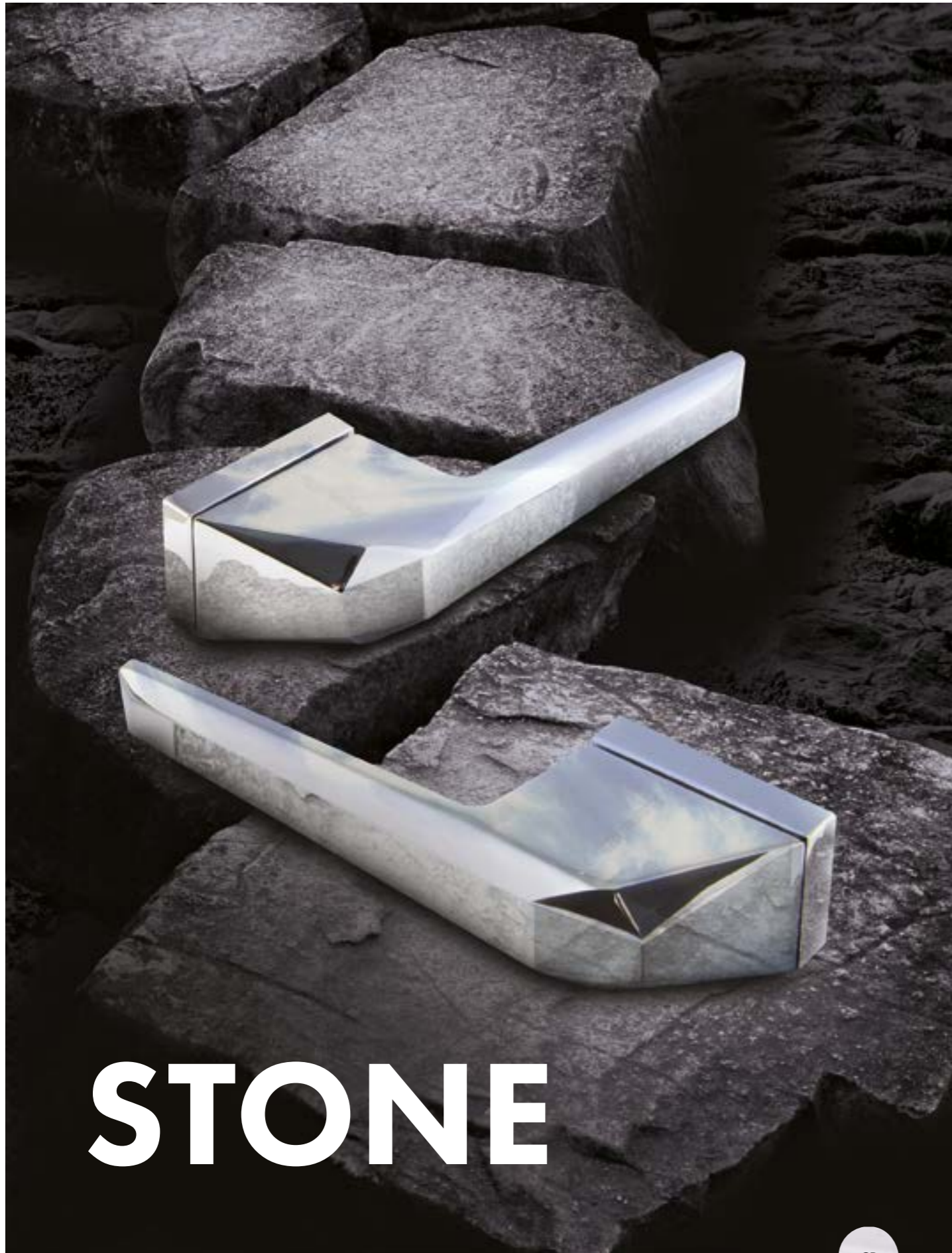
# CAVE

В современной динамичной жизни большого города хочется почувствовать себя наедине с природой: окунуться в прозрачную гладь озера или очутиться в окружении гор и вдохнуть кристально чистый воздух.

При создании серии ручек URBAN CAVE (англ. — городская пещера) источником вдохновения стали природные материалы, которые издревле использовались человеком для обустройства жилищ. Строгие и массивные модели ассоциируются с непоколебимостью скал, надёжностью металлических конструкций и долговечностью кирпичных строений. Ручки идеально впишутся в брутальные интерьеры с необработанными поверхностями, простыми формами и натуральными фактурами, отсылая к доисторическим временам, когда человек жил в гармонии с окружающим миром.







CP

41145



Матовый никель  
STONE UCS SN  
41147

Размер 1:1



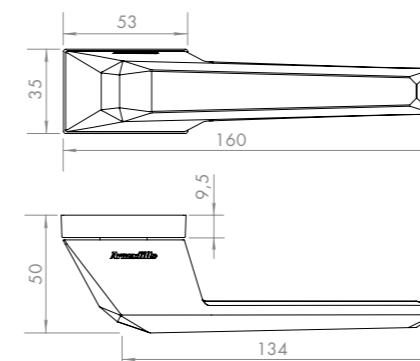
Чёрный  
STONE UCS BL  
41149



Хром  
STONE UCS CP  
41145

# Stone

Камень — один из самых прочных и долговечных материалов, которые применяются для строительства и отделки. Использование камня в дизайне жилых комнат всегда добавляет интерьеру оригинальность. Каменные поверхности прекрасно гармонируют с любыми материалами, применяемыми в оформлении загородного дома или квартиры. Это приносит частичку природы, которой нам так не хватает в шумном городе. Ручка STONE<sup>®</sup>, будто высеченная из каменной глыбы, отлично впишется в любую стилистику и добавит брутальности в дизайн помещения.



Матовый никель  
BK6.K.UCS36 SN  
41159

BL

41155

BPVD

41153

MWSC

41157

CP

41151

Stone (англ.) — камень.



Хром  
IRON UCS CP  
41143

Размер 1:1



Воронёный никель  
IRON UCS BPVD  
41133



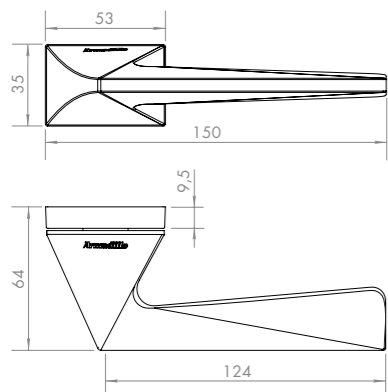
Матовый никель  
IRON UCS SN  
41139



Итальянский тиснёный  
IRON UCS MWSC  
41141

# Iron

Металл — надёжный и пластичный материал, открывающий широкое поле для фантазии дизайнера: в качестве материала отделки, элементов декора и зонирования пространства. Использование металла в дизайне помещений сейчас находится на пике моды. Акцентные металлические детали, со вкусом вписанные в интерьер, придадут ему уникальность и особый лоск. Оригинальная форма ручки IRON<sup>□</sup> станет стильным украшением интерьера.



Хром  
BK6.K.UCS36 CP  
41151



41155



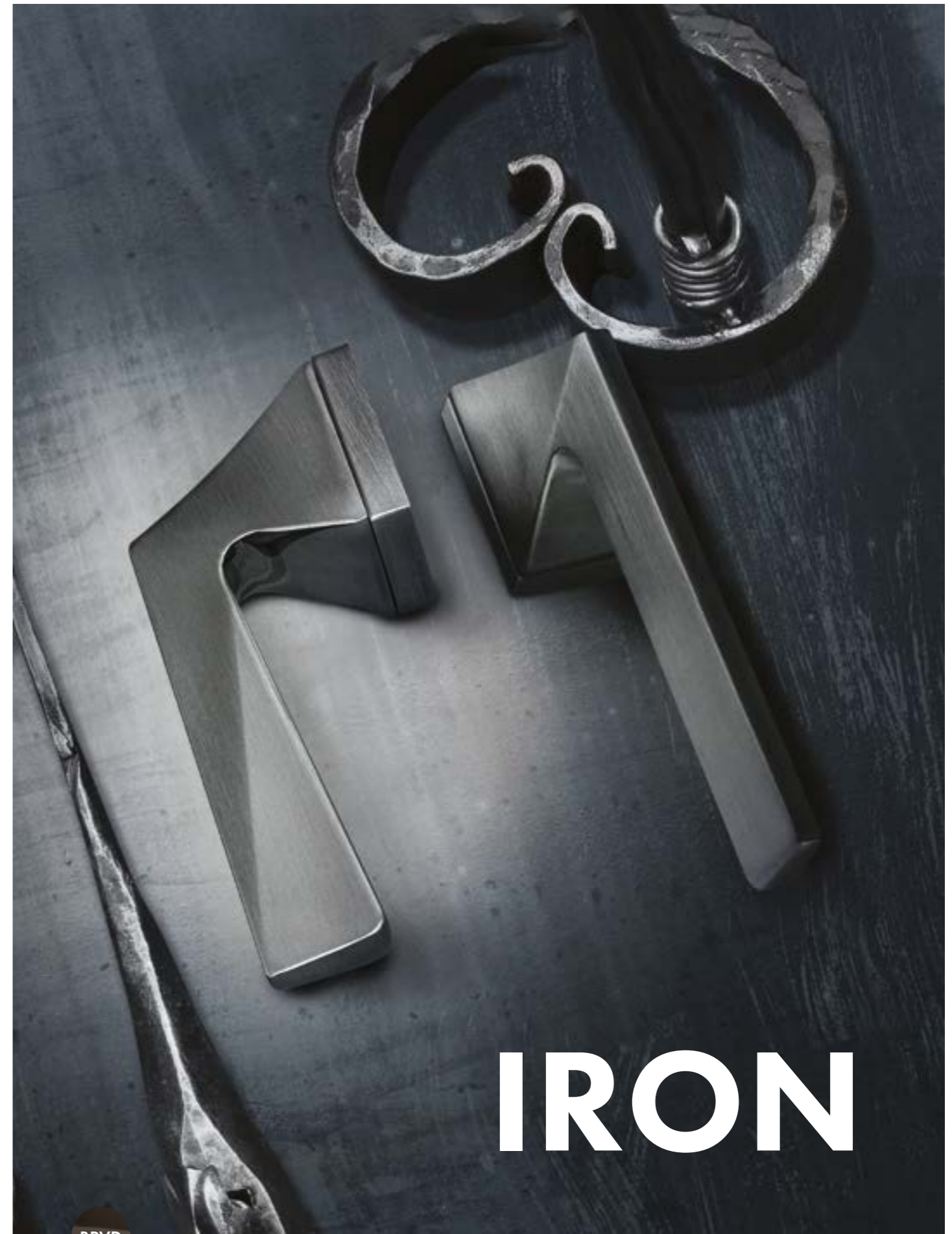
41153



41159



41157



# IRON

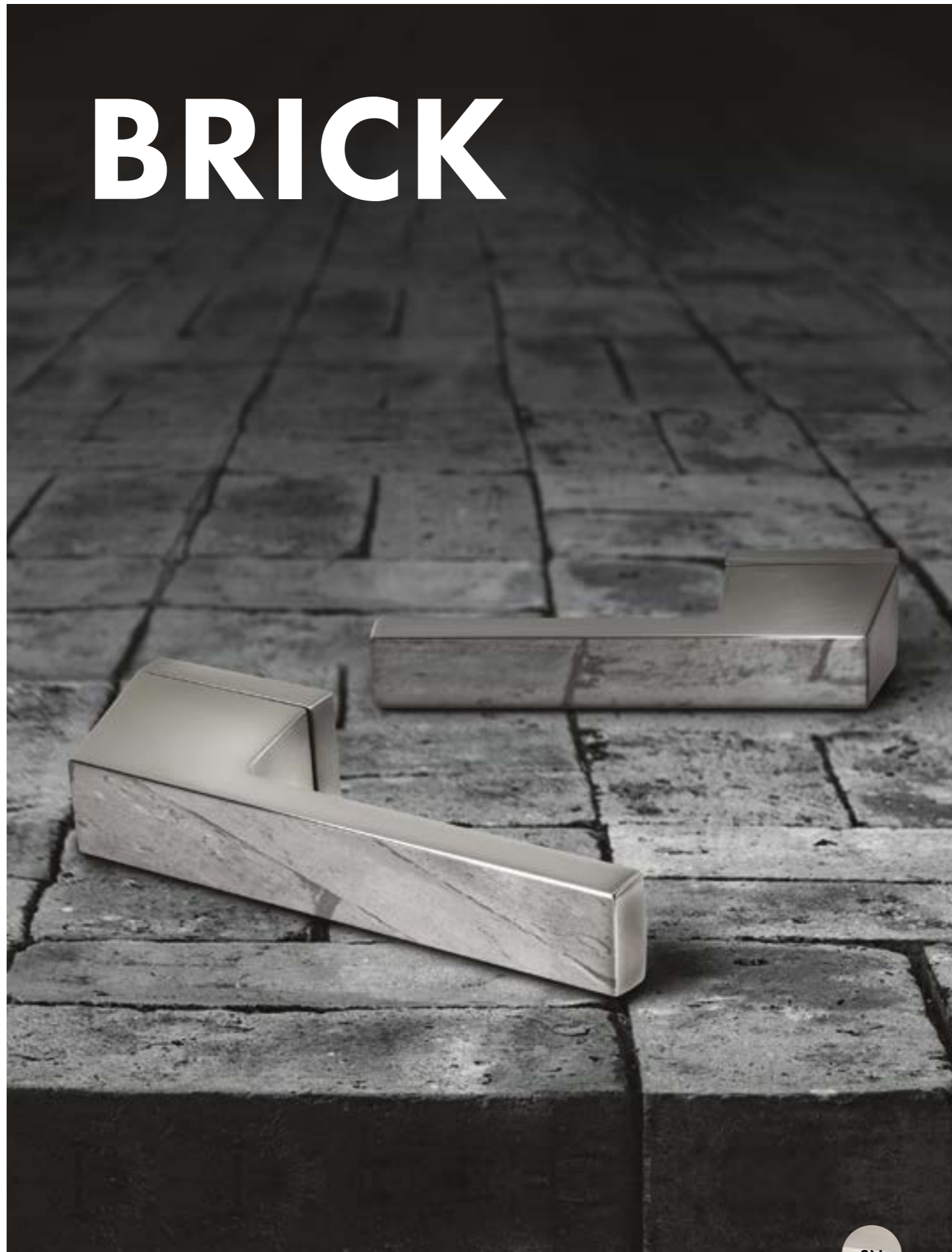
BPVD

41133

□Iron (англ.) — железо.



# BRICK



SN

41135



Чёрный  
BRICK UCS BL  
41131

Размер 1:1



Флорентийское золото  
BRICK UCS FGS  
48183



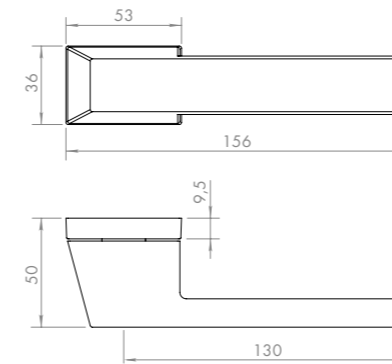
Матовый никель  
BRICK UCS SN  
41135



Итальянский тиснёный  
BRICK UCS MWSC  
41137

## Brick

Природная глина — древнейший материал, применяемый в строительстве и в оформлении жилых помещений по сей день. Из неё делают несущие конструкции, кирпичи, ей штукатурят стены. В наше время оформление пространства в промышленном стиле переживает настоящий бум. Иллюзия необработанных стен с отделкой из штукатурок — популярный приём для брутальных интерьеров, а кирпичная кладка и её имитация являются одной из визитных карточек стиля лофт. Массивная ручка BRICK<sup>□</sup>, по форме напоминающая кирпич, станет логическим стилистическим завершением.



Чёрный  
BK6.K.UCS36 BL  
41155

BPVD

41153

SN

41159

MWSC

41157

CP

41151

<sup>□</sup>Brick (англ.) — кирпич.

# Фурнитура

Наличие аксессуаров в стиле дверной ручки является неотъемлемым атрибутом каждой коллекции.



**Матовый никель**  
BK6.K.UCS36 SN  
41159

Размер 1:1



**Чёрный**  
BK6.K.UCS36 BL  
41155



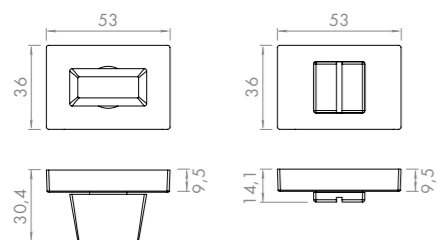
**Воронёный никель**  
BK6.K.UCS36 BPVD  
41153



**Итальянский тиснёный**  
BK6.K.UCS36 MWSC  
41157



**Хром**  
BK6.K.UCS36 CP  
41151



**Матовый никель**  
STONE UCS SN  
41147



41149



41145





URBAN  
collection

# SLIMS



Коллекция ручек Armadillo URBAN SLIM представляет собой серию ручек на тонком основании. Идеей для вдохновения стали самые оригинальные архитектурные сооружения со всего мира. Модели коллекции повторяют четкие формы и плавные линии авторских высотных зданий.



CP

39547



**Чёрный**  
MIRAGE USS BL  
39551

Размер 1:1



**Воронёный никель**  
MIRAGE USS BPVD  
39549



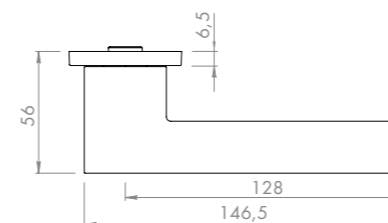
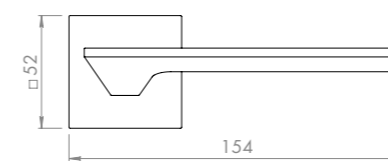
**Итальянский тиснёный**  
MIRAGE USS MWSC  
39545



**Хром**  
MIRAGE USS CP  
39547

# Mirage

Всемирный торговый центр Four World Trade Center спроектирован в стиле минимализм. Зеркальный фасад и скульптурный аспект проекта выполнены так, что порой кажется, будто здание исчезает на глазах, создавая эффект миража. Острые грани ручки MIRAGE<sup>□</sup> повторяют архитектуру здания, благодаря чему сама ручка становится практически незаметной на двери при смене угла зрения.



**Чёрный**  
ET.K.USS52 BL  
39299



**Чёрный**  
BK6.K.USS52 BL  
39271

BPVD

39305

AB

39285

FSG

42879

BPVD

39269

AB

39273

FSG

42885

SN

39283

MWSC

39301

CP

39303

SN

39261

MWSC

39267

CP

39263

WH

42877

WH

42883





**Бронза**  
TORSO USS AB  
39209

Размер 1:1



**Чёрный**  
TORSO USS BL  
39207



**Воронёный никель**  
TORSO USS BPVD  
39205



**Матовый никель**  
TORSO USS SN  
39199



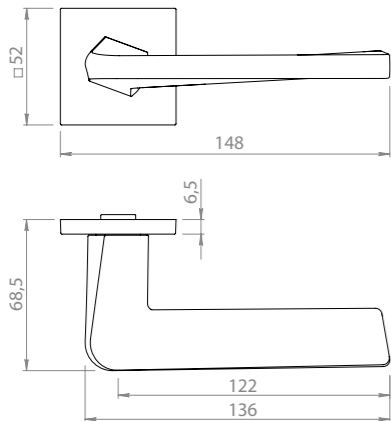
**Итальянский тиснёный**  
TORSO USS MWSC  
39201



**Хром**  
TORSO USS CP  
39203

# Torso

HSB Turning Torso — небоскрёб в Мальмё, Швеция. Здание спроектировано испанским архитектором Сантьяго Калатравой. Прототипом конструкции небоскреба послужила скульптура этого же архитектора «Twisting Torso» (с англ. — «Закрученный торс»). Необычная идея скручивания повторяется в изгибах ручки TORSO.



**Бронза**  
ET.K.USS52 AB  
39285



**Бронза**  
BK6.K.USS52 AB  
39273



39299



39305



42879



39283



39301



39303



42877



39271



39269



42885



39261



39267



39263



42883



39201



39203





# GRAND

MWSC

39553

CP

39555



**Флорентийское золото**  
GRAND USS FSG  
42871

Размер 1:1



**Чёрный**  
GRAND USS BL  
39559



**Воронёный никель**  
GRAND USS BPVD  
39557



**Итальянский тиснёный**  
GRAND USS MWSC  
39553



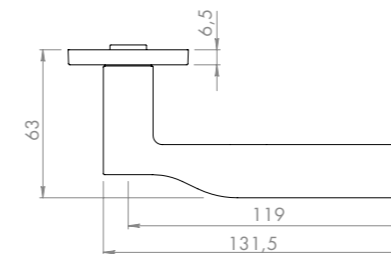
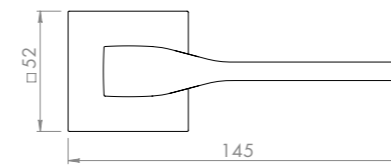
**Хром**  
GRAND USS CP  
39555



**Белый**  
GRAND USS WH  
42869

# Grand

Ручка GRAND<sup>□</sup> напоминает дизайн уникального комплекса Raffles City Hangzhou в Китае. Во время проектирования архитекторы вдохновлялись движением величественной реки Фучуньцзян, что воплотилось в плавных и лаконичных формах. Главной концепцией проекта является многофункциональность «all-in-one», что делает его поистине грандиозным.



**Флорентийское золото**  
ET.K.USS52 FSG  
42879



**Флорентийское золото**  
BK6.K.USS52 FSG  
42885

BL

39269

BPVD

39305

AB

39285

BL

39271

BPVD

39269

AB

39273

SN

39283

MWSC

39301

CP

39303

SN

39261

MWSC

39267

CP

39263

WH

42877

WH

42883

□Grand (англ.) - грандиозный.





Матовый никель  
MORI USS SN  
39211

Размер 1:1



Чёрный  
MORI USS BL  
39219



Воронённый никель  
MORI USS BPVD  
39217



Бронза  
MORI USS AB  
39221



Флорентийское золото  
MORI USS FSG  
42867



Итальянский тиснённый  
MORI USS MWSC  
39213



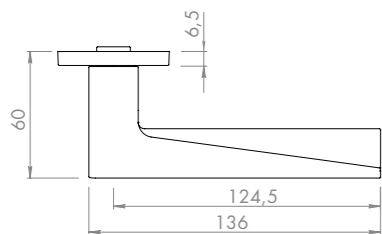
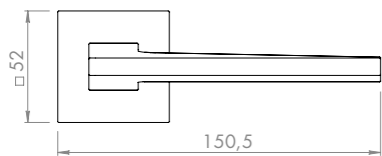
Хром  
MORI USS CP  
39215



Белый  
MORI USS WH  
42865

# Mori

Ручка MORI<sup>□</sup> напоминает силуэт Шанхайского финансового центра. Форма гигантского многогранника, пересекаемая двумя большими дугами, воплощает единство противоположностей – инь и янь, а также раскрывает диалог между двумя стихиями – небом и землей. Строительство здания активно поддерживал японский магнат Минору Мори, поэтому небоскреб неофициально носит его имя.



Матовый никель  
ET.K.USS52 SN  
39283



Матовый никель  
BK6.K.USS52 SN  
39261



39269



39305



39285



42879



39301



39303



42877



39271



39269



39273



42885



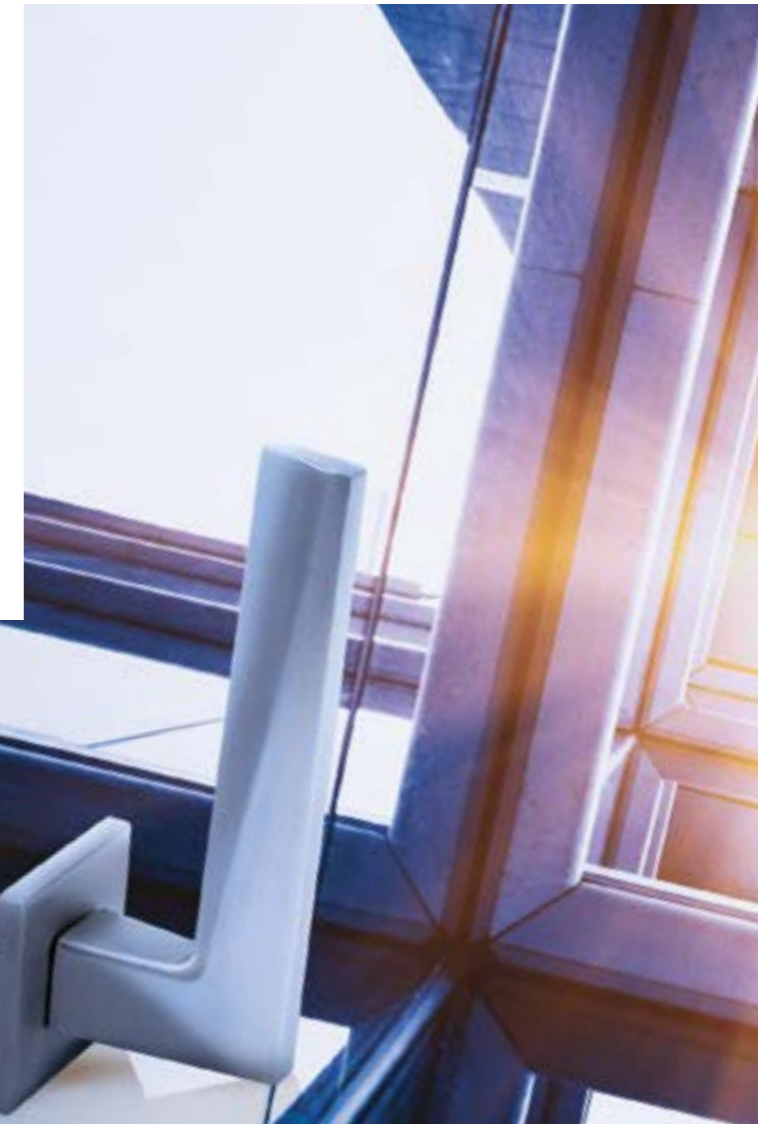
39267



39263



42883

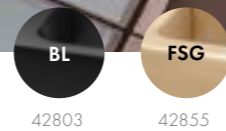


# MORI

MWSC

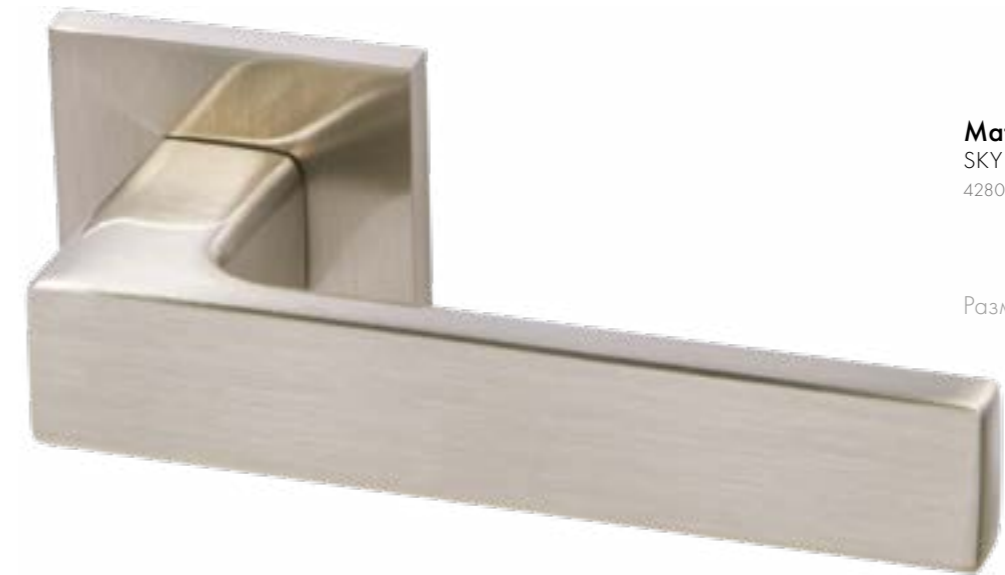
39213





42803

42855



**Матовый никель**  
SKY USS SN  
42805

Размер 1:1



**Чёрный**  
SKY USS BL  
42803



**Флорентийское золото**  
SKY USS FSG  
42855



**Итальянский тиснёный**  
SKY USS MWSC  
42807



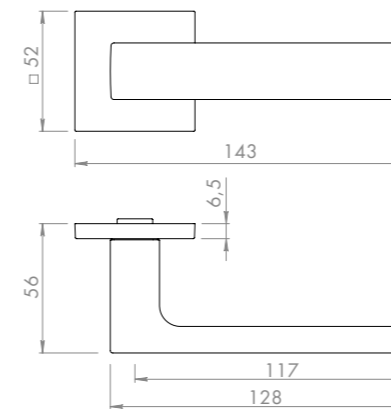
**Хром**  
SKY USS CP  
42809



**Белый**  
SKY USS WH  
42853

Sky

Небоскрёб Brookfield Place Calgary в Калгари имеет форму огромного столба с закругленными углами, повторяющимися в дизайне ручки SKY<sup>□</sup>. За счет использованного в строительстве безрамного стекла создается ощущение, что башня растворяется в пространстве и встречается с небом. Обтекаемые грани придают строгой форме ручки воздушность и создают неповторимое сочетание основательности и изящества.



**Матовый никель**  
ET.K.USS52 SN  
39283



**Матовый никель**  
BK6.K.USS52 SN  
39261



39299



39305



39285



42879



39301



39303



42877



39271



39269



39273



42885



39267



39263



42883

□ Sky (англ.) – небо.



**Чёрный**  
AQUA URS BL  
40331

Размер 1:1



**Воронёный никель**  
AQUA URS BPVD  
40329



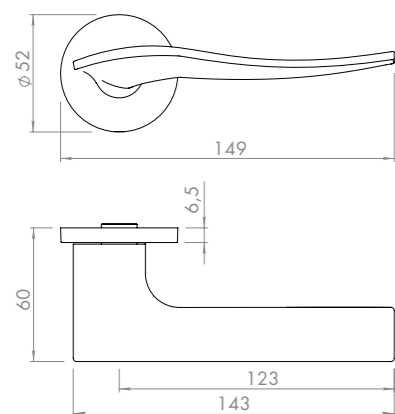
**Итальянский тиснёный**  
AQUA URS MWSC  
40333



**Хром**  
AQUA URS CP  
40335

# Aqua

Архитекторы небоскреба Aqua Tower в Чикаго вдохновлялись красотой природы, а мы — гармоничностью их творения. Многочисленные балконы и террасы, чередующиеся с массивами больших окон, создают видимость водной глади озера. Обтекаемая изогнутая форма ручки AQUA<sup>®</sup> передает волнение водной стихии и привносит в интерьер гармонию природы.



**Чёрный**  
ET.R.URS52 BL  
39315



**Чёрный**  
BK6.R.URS52 BL  
39295



39313 39317 39307



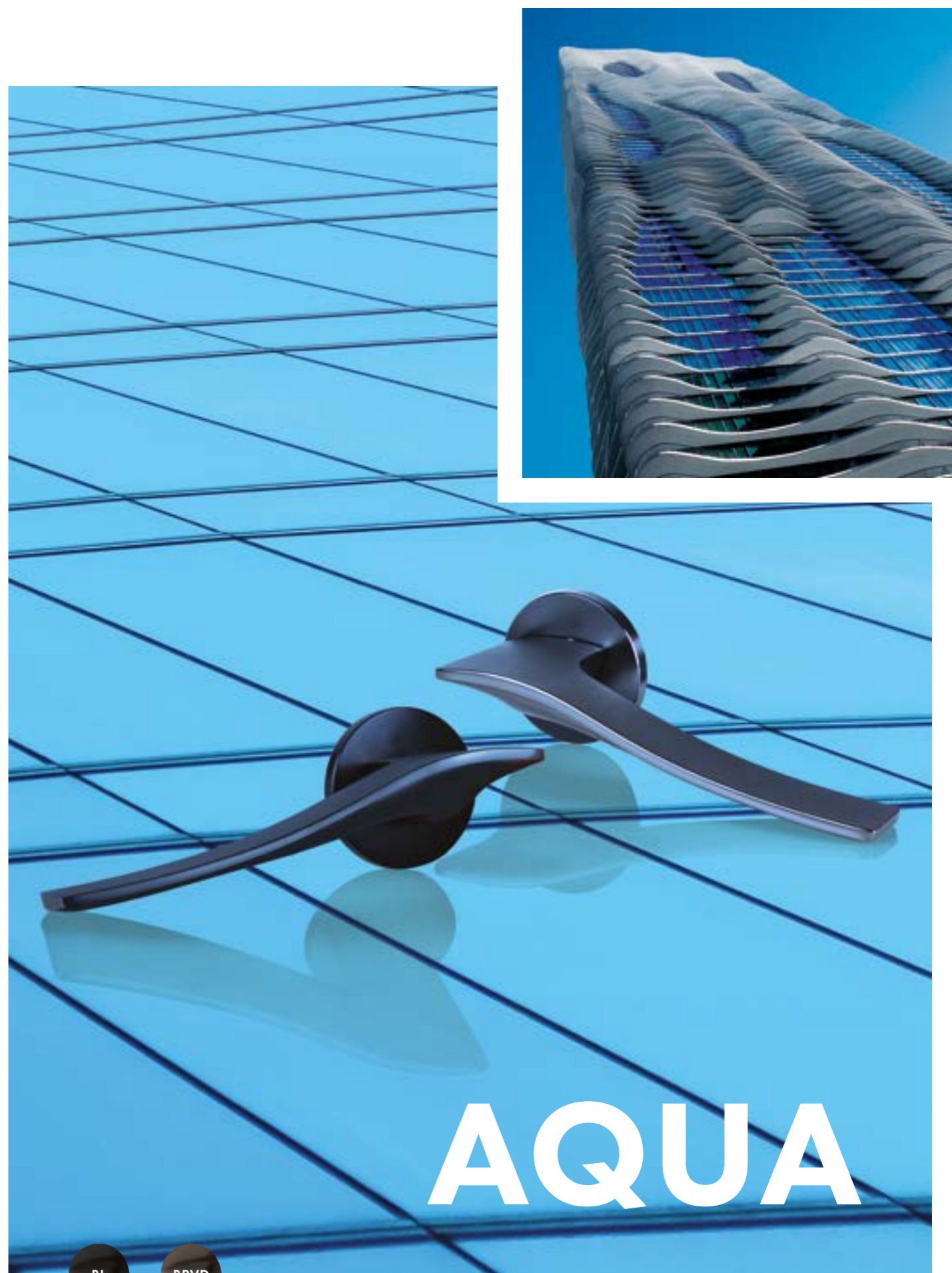
39309 39311



39293 39297 39287



39289 39291



**BL**  
40331

**BRVD**  
40329

□ Aqua (англ.) — вода.





BL

39229

SN

39223



**Хром**  
FLAME URS CP  
39227

Размер 1:1



**Чёрный**  
FLAME URS BL  
39229



**Воронёный никель**  
FLAME URS BPVD  
39233



**Бронза**  
FLAME URS AB  
39231



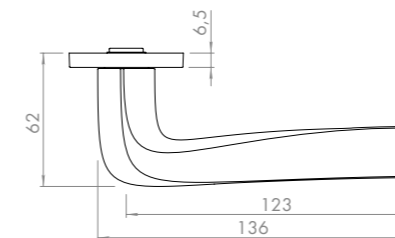
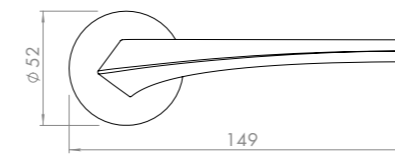
**Матовый никель**  
FLAME URS SN  
39223



**Итальянский тиснёный**  
FLAME URS MWSC  
39225

# Flame

При создании ручки FLAME<sup>□</sup> мы вдохновились удивительным архитектурным комплексом Flame Towers или «Пламенные башни» в Баку, по форме напоминающие языки пламени. Здания полностью покрыты LED-экранами, которые в вечернее время отображают движение огня, обозримое с самых дальних точек города. Визуально создаётся эффект исполинских факелов, что подчёркивает основную идею башен.



**Хром**  
ET.R.URS52 CP  
39311



**Хром**  
BK6.R.URS52 CP  
39291

BL

39315

BPVD

39313

AB

39317

BL

39295

BPVD

39293

AB

39297

SN

39307

MWSC

39309

SN

39287

MWSC

39289

□ Flame (англ.) — пламя.





**Воронёный никель**  
TWIN URS BPVD  
39255

Размер 1:1



**Чёрный**  
TWIN URS BL  
39257



**Бронза**  
TWIN URS AB  
39259



**Матовый никель**  
TWIN URS SN  
39249



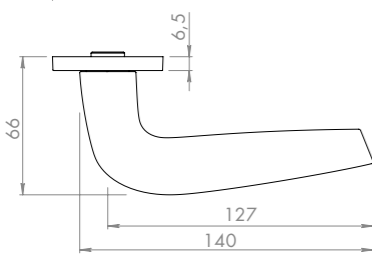
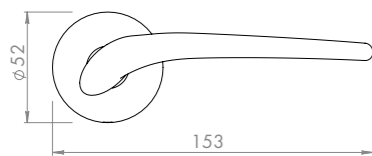
**Итальянский тиснёный**  
TWIN URS MWSC  
39251



**Хром**  
TWIN URS CP  
39253

# Twin

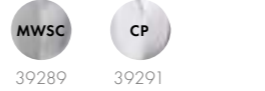
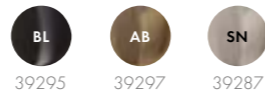
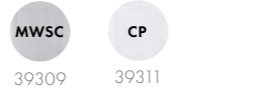
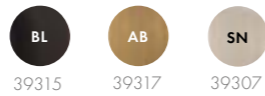
Международный финансовый центр в Гуанчжоу является западной частью комплекса Twin Towers («Башни-близнецы»). Необычное по своему строению здание имеет форму треугольника с плавно очерченными гранями, которые расширяются в центре и сужаются около крыши. Такой лаконичный дизайн повторяется в ручке TWIN<sup>□</sup> и придает ей особую грациозность.



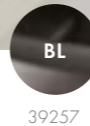
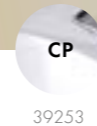
**Воронёный никель**  
ET.R.URS52 BPVD  
39313



**Воронёный никель**  
BK6.R.URS52 BPVD  
39293



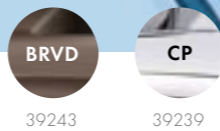
# TWIN







WAVE



**Итальянский тиснёный**  
WAVE URS MWSC  
39237

Размер 1:1



**Чёрный**  
WAVE URS BL  
39245



**Воронёный никель**  
WAVE URS BPVD  
39243



**Бронза**  
WAVE URS AB  
39247



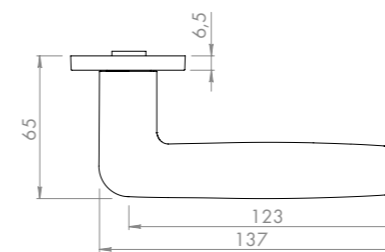
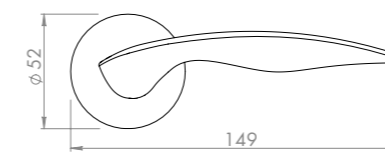
**Матовый никель**  
WAVE URS SN  
39235



**Хром**  
WAVE URS CP  
39239

Wave

Впечатляющая волнообразная архитектура современного офисного здания GT Tower East вдохновила нас на создание ручки WAVE. Красивые изгибы подчеркивают волнистую форму и создают эффект движения вверх.



**Итальянский тиснёный**  
ET URS MWSC  
39309



**Итальянский тиснёный**  
BK6.R.URS52 MWSC  
39289



39315



39313



39317



39307



39311



39295



39293



39297



39287



39291

□ Wave (англ.) — волна.

# Фурнитура

Наличие аксессуаров в стиле дверной ручки является неотъемлемым атрибутом каждой коллекции.



**Чёрный**  
BK6.R.URS52 BL  
39295



**Чёрный**  
ET.R.URS52 BL  
39315



**Чёрный**  
BKW8.K.USS52 BL  
43263



**Воронёный никель**  
BK6.R.URS52 BPVD  
39293



**Воронёный никель**  
ET.R.URS52 BPVD  
39313



**Воронёный никель**  
BKW8.K.USS52 BPVD  
43257



**Бронза**  
BK6.R.URS52 AB  
39297



**Бронза**  
ET.R.URS52 AB  
39317



**Матовый никель**  
BKW8.K.USS52 SN  
43259



**Матовый никель**  
BK6.R.URS52 SN  
39287



**Матовый никель**  
ET.R.URS52 SN  
39307



**Итальянский тиснёный**  
BKW8.K.USS52 MWSC  
43255



**Итальянский тиснёный**  
BK6.R.URS52 MWSC  
39289



**Итальянский тиснёный**  
ET.R.URS52 MWSC  
39309



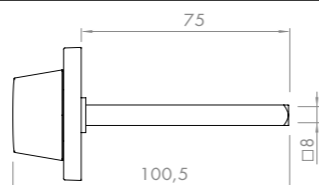
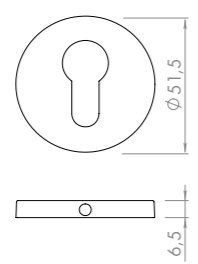
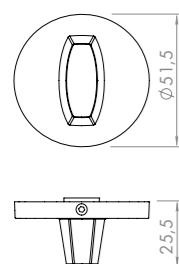
**Хром**  
BKW8.K.USS52 CP  
43261



**Хром**  
BK6.R.URS52 CP  
39291



**Хром**  
ET.R.URS52 CP  
39311



**Чёрный**  
BK6.K.USS52 BL  
39271



**Хром**  
BK6.K.USS52 CP  
39263



**Чёрный**  
ET.K.USS52 BL  
39299



**Хром**  
ET.K.USS52 CP  
39303



**Воронёный никель**  
BK6.K.USS52 BPVD  
39269



**Белый**  
BK6.K.USS52 WH  
42883



**Воронёный никель**  
ET.K.USS52 BPVD  
39305



**Белый**  
ET.K.USS52 WH  
42877



**Бронза**  
BK6.K.USS52 AB  
39273



**Бронза**  
ET.K.USS52 AB  
39285



**Флорентийское золото**  
BK6.K.USS52 FSG  
42885



**Флорентийское золото**  
ET.K.USS52 FSG  
42879



**Матовый никель**  
BK6.K.USS52 SN  
39261



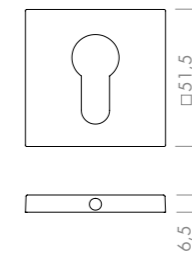
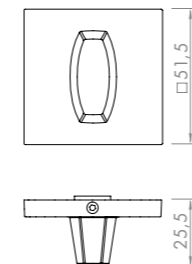
**Матовый никель**  
ET.K.USS52 SN  
39283



**Итальянский тиснёный**  
BK6.K.USS52 MWSC  
39267



**Итальянский тиснёный**  
ET.K.USS52 MWSC  
39301



# PROTECTOR USS

Комплекты на входную дверь  
на ультратонком основании  
идеально сочетаются  
с ручками серии URBAN SLIM.



**Чёрный**  
DEF.USS/K.25 BL  
42983



**Чёрный**  
ESC.C.USS/K BL  
42991



**Чёрный**  
ESC.S-auto.USS/K BL  
42987



**Чёрный**  
ESC.O.USS/K BL  
43003



**Воронёный никель**  
DEF.USS/K.25 BPVD  
42981



**Воронёный никель**  
ESC.C.USS/K BPVD  
42989



**Воронёный никель**  
ESC.S-auto.USS/K BPVD  
42985



**Воронёный никель**  
ESC.O.USS/K BPVD  
42999



**Флорентийское золото**  
DEF.USS/K.25 FSG  
48129



**Флорентийское золото**  
ESC.C.USS/K FSG  
48133



**Флорентийское золото**  
ESC.S-auto.USS/K FSG  
48131



**Флорентийское золото**  
ESC.O.USS/K FSG  
48135



**Матовый никель**  
DEF.USS/K.25 SN  
41931



**Матовый никель**  
ESC.C.USS/K SN  
42447



**Матовый никель**  
ESC.S-auto.USS/K SN  
42445



**Матовый никель**  
ESC.O.USS/K SN  
42995



**Итальянский тиснёный**  
DEF.USS/K.25 MWSC  
41933



**Итальянский тиснёный**  
ESC.C.USS/K MWSC  
42449



**Итальянский тиснёный**  
ESC.S-auto.USS/K MWSC  
42453



**Итальянский тиснёный**  
ESC.O.USS/K MWSC  
43001



**Хром**  
DEF.USS/K.25 CP  
41929



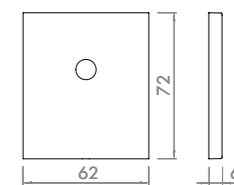
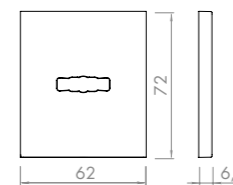
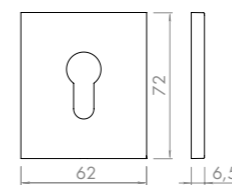
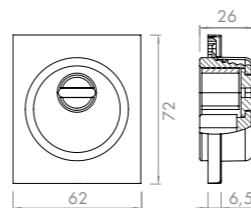
**Хром**  
ESC.C.USS/K CP  
42451



**Хром**  
ESC.S-auto.USS/K CP  
42455



**Хром**  
ESC.O.USS/K CP  
42997





**URBAN**  
collection

# URBAN

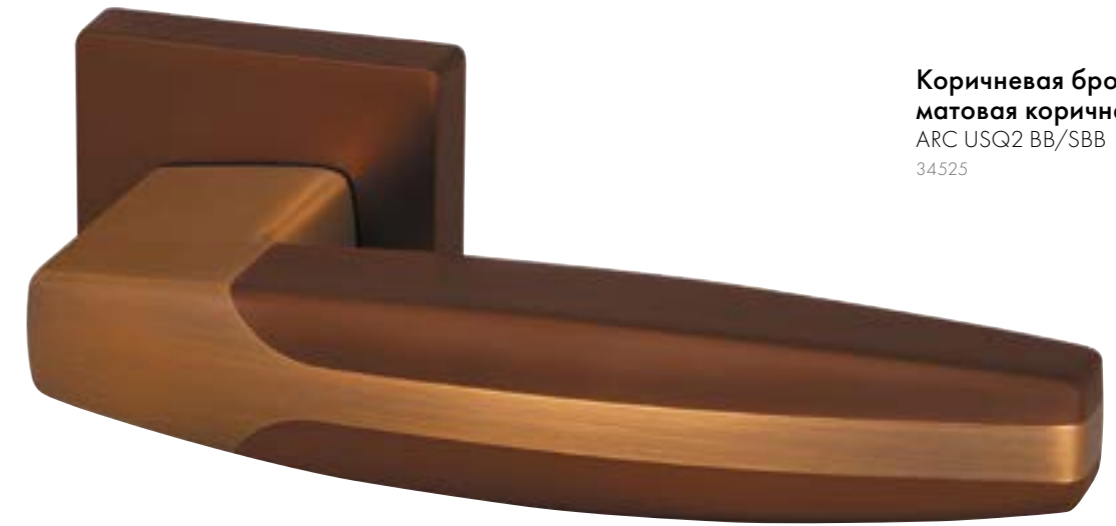
Коллекция URBAN представляет собой ручки в современном стиле хай-тек. Массивные и эргономичные модели с уникальной запатентованной системой крепления TURN&SET разработаны с учетом современных требований и тенденций. Каждая ручка в коллекции носит оригинальное название и легенду.





CP/WH

34263



Коричневая бронза/  
матовая коричневая бронза  
ARC USQ2 BB/SBB  
34525

Размер 1:1



Матовый никель/хром  
ARC URB2 SN/CP  
34267



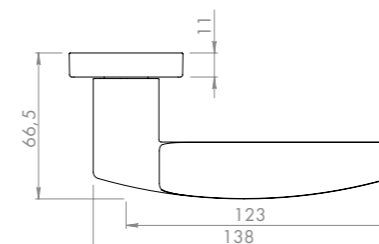
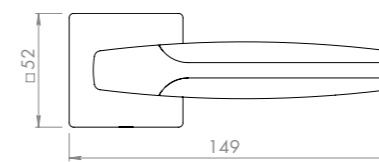
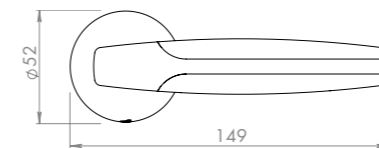
Матовый никель/хром  
ARC USQ2 SN/CP  
34269



Хром/белый  
ARC URB2 CP/WHITE  
34263

# Arc

Хит нашей коллекции — разноцветная, как радуга, ручка Arc<sup>□</sup>. Увидеть радугу — хорошая примета, она предвещает конец ненастья и ясную погоду. Многие при виде радуги загадывают желание. Устанавливая на дверь ручку ARC, вы создаете хорошее настроение, благоприятную погоду в доме и ощущение комфорта.



Коричневая бронза  
ET.K.USQ52 BB  
34541



Коричневая бронза  
BK6.K.USQ52 BB  
34537



34321



34319



34331



34333

□ Arc (англ.) — радуга.





**Воронёный никель/чёрный**  
CUBE URB3 BPVD/BL  
42861

Размер 1:1



**Матовый никель/хром**  
CUBE URB3 SN/CP  
34271



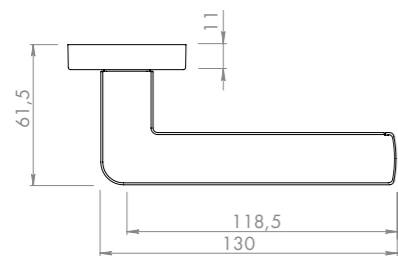
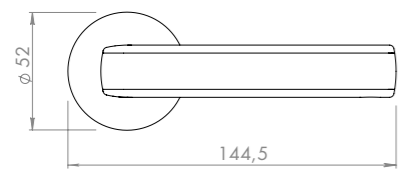
**Матовый никель/белый**  
CUBE URB3 SN/WHITE  
35647



**Хром/белый**  
CUBE URB3 CP/WHITE  
35649

# Cube

Стиль кубизм появился в начале XX века во Франции и характеризуется использованием геометризованных условных форм и локальных красок. Родоначальником кубизма считается знаменитый Пабло Пикассо. Скруглив грани, мы сделали ручку Cube эргономичной и удобной.



**Воронёный никель**  
ET.R.URB52 BPVD  
34311



**Воронёный никель**  
BK6.R.URB52 BPVD  
34323



34317 34539 34313



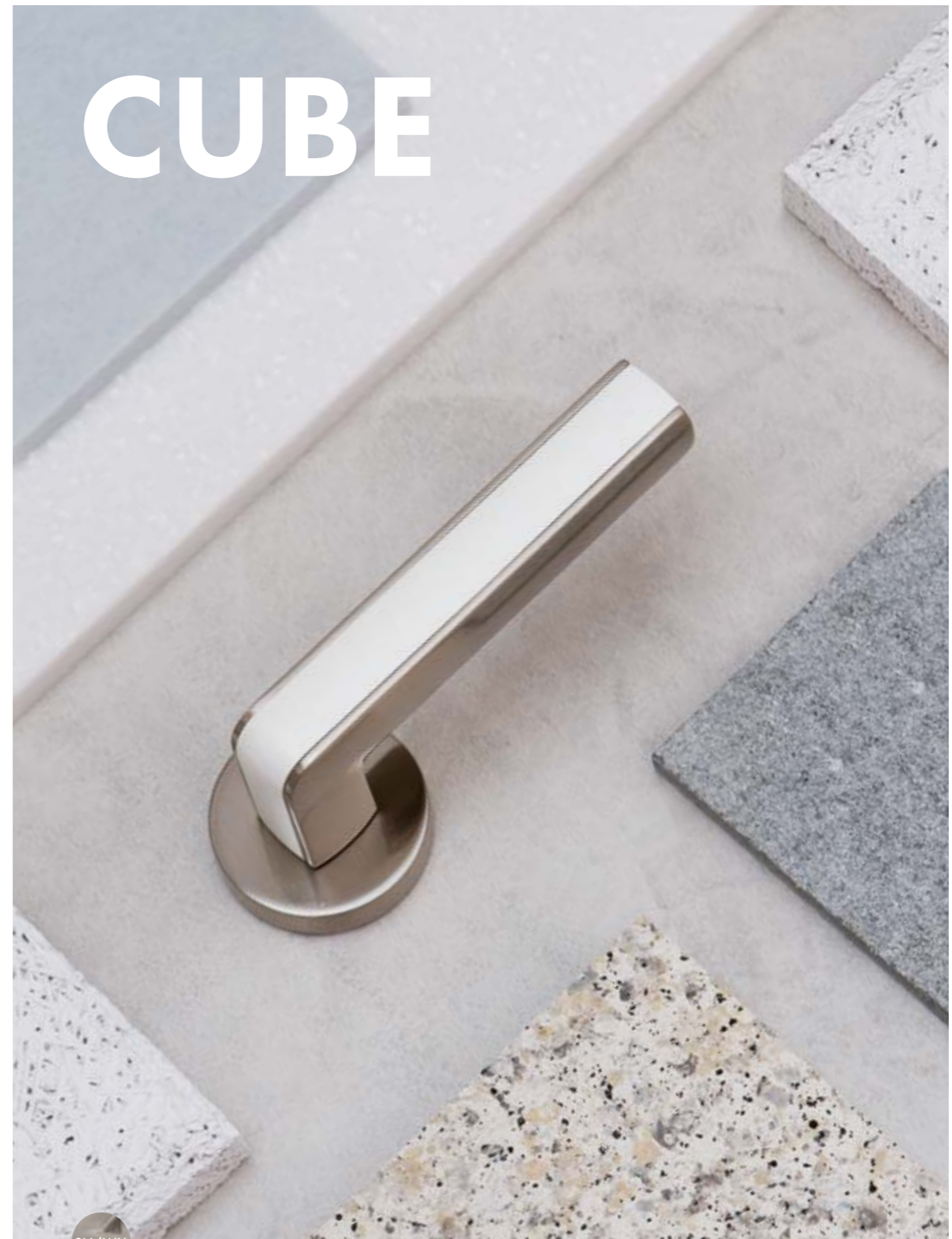
34315 34249



34329 34535 34325



34327 34247



SN/WH

35647

□ Cube (англ.) – куб, кубический.

# EXCALIBUR



BPVD

34275



**Золото 24К**  
EXCALIBUR URB4 GOLD  
34277

Размер 1:1



**Воронёный никель**  
EXCALIBUR URB4 BPVD  
34275



**Античная бронза**  
EXCALIBUR URB4 OB  
34527



**Матовое золото**  
EXCALIBUR URB4 SG  
50139



**Матовый никель**  
EXCALIBUR URB4 SN  
34279



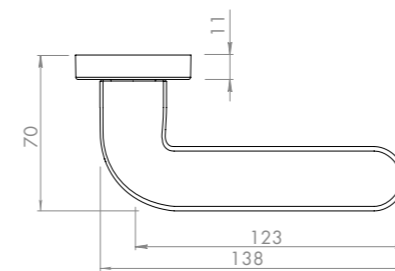
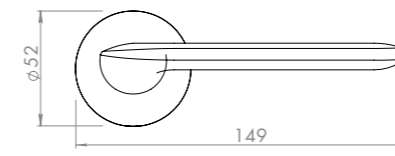
**Итальянский тиснёный**  
EXCALIBUR URB4 MWSC  
42375



**Хром**  
EXCALIBUR URB4 CP  
34283

## Excalibur

Ручка Excalibur<sup>□</sup> наполнит современный интерьер магией и мистикой средневековья, подобно знаменитому мечу из британского эпоса.



**Воронёный никель**  
ET.R.URB52 GOLD  
34313



**Воронёный никель**  
BK6.R.URB52 GOLD  
34325



34311



34317



34539



34323



34329



34535



34315



34249



34327



34247

<sup>□</sup>Excalibur (англ.) — легендарный меч короля Артура, которому часто приписывают мистические и волшебные свойства.





Матовый никель/хром  
GROOVE USQ5 SN/CP

34285

Размер 1:1



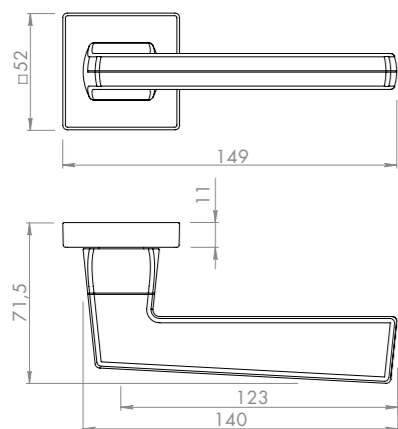
Коричневая бронза/  
матовая коричневая бронза

GROOVE USQ5 BB/SBB

34529

# Groove

«Groove music» — собирательный термин для стыкового жанра музыки стилей диско, техно и хаус. Это электронная музыка с ярко выраженным ритмом и минималистической мелодией. Ручка на квадратном основании Groove<sup>□</sup> отлично впишется в современный интерьер и создаст атмосферу танцевального ритма.



Матовый никель  
ET.K.USQ52 SN  
34321



34541



34319



Матовый никель  
BK6.K.USQ52 SN  
34331



34537



34333



# GROOVE

BB/SBB

34529

□ Groove (англ.) — наслаждаться.



BPVD

34287



**Хром**  
LINE URB6 CP  
34289

Размер 1:1



**Чёрный**  
LINE URB6 BL  
42859



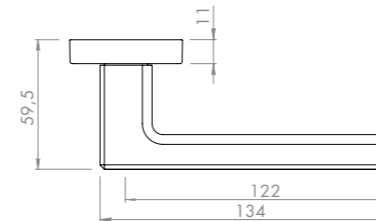
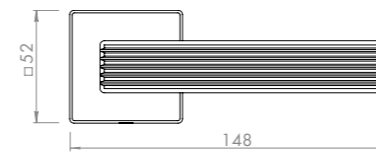
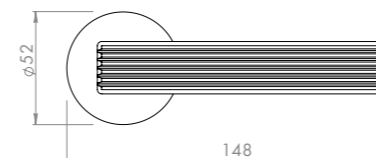
**Воронёный никель**  
LINE URB6 BPVD  
34287



**Матовый никель**  
LINE USQ6 SN  
34291

# Line

Линии влияют на эмоциональное состояние. Горизонтальные и плавные линии успокаивают, вертикальные — воодушевляют, диагональные — возбуждают. Ручка Line <sup>□</sup> поможет создать интерьер, соответствующий вашему темпераменту.



**Хром**  
ET.R.URB52 CP  
34249



**Хром**  
BK6.R.URB52 CP  
34247



34311



34317



34539



34323



34329



34535



34313



34315



34325



34327

<sup>□</sup> Line (англ.) — линия.





Матовый никель/  
хром  
SCREEN USQ8 SN/CP  
34299

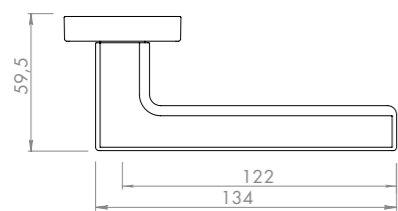
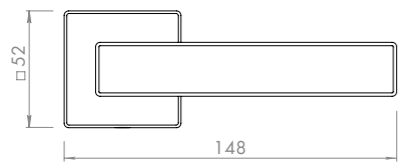
Размер 1:1



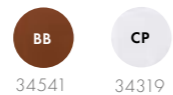
Коричневая бронза/  
матовая коричневая бронза  
SCREEN USQ8 BB/SBB  
34297

# Screen

Screen<sup>□</sup> — ручка-трансформер с меняющейся декоративной вставкой. При желании можно создать эксклюзивную ручку, используя шпоновую вставку, повторяющую фактуру и цвет дверного полотна.



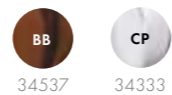
Матовый никель  
ET.K.USQ52 SN  
34321



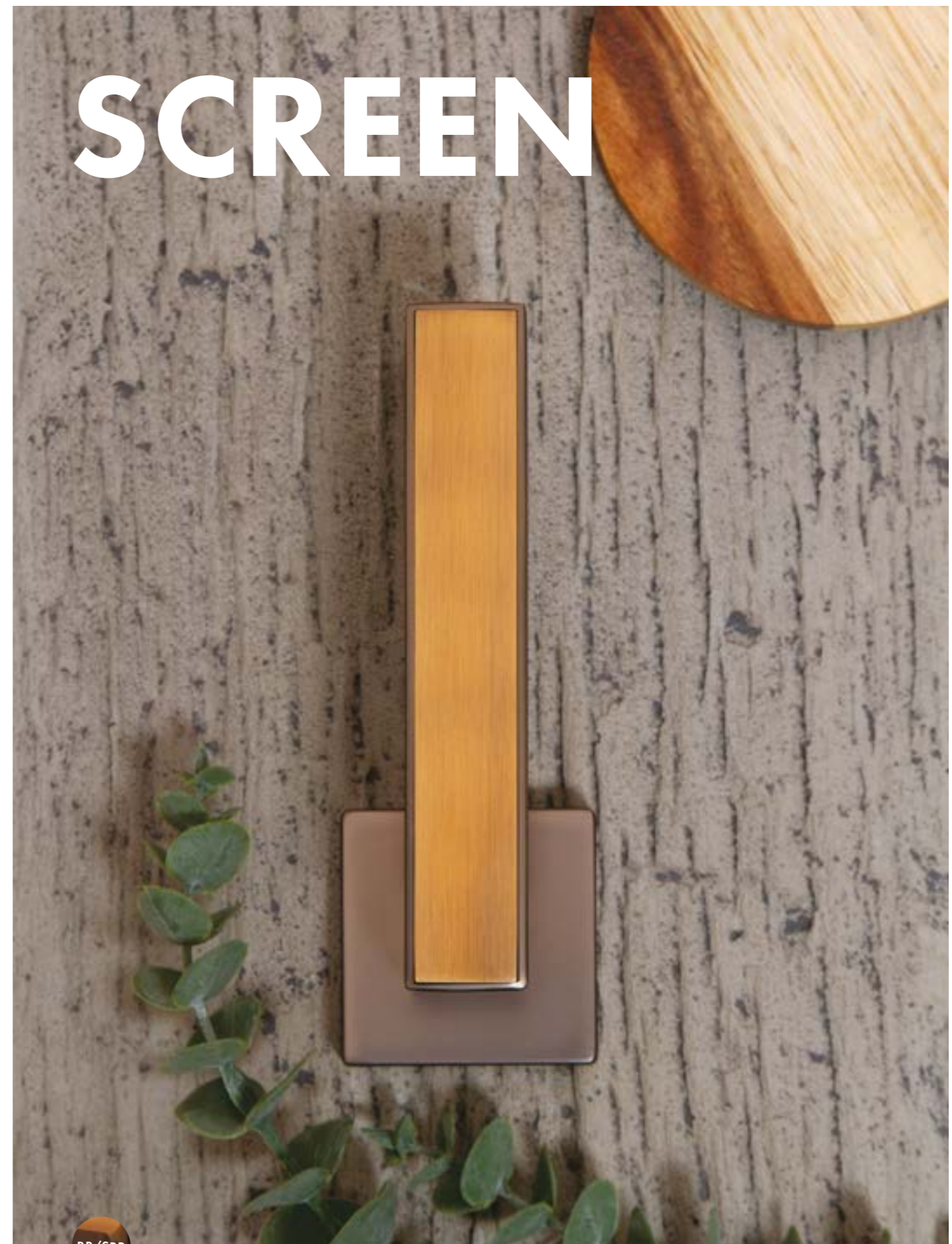
BB CP  
34541 34319



Матовый никель  
BK6.K.USQ52 SN  
34331



BB CP  
34537 34333



BB/SBB

34297

□ Screen (англ.) — экран.





SN

34307



**Бронза**  
SQUID URB9 AB  
34305

Размер 1:1



**Чёрный**  
SQUID URB9 BL  
42857



**Античная бронза**  
SQUID URB9 OB  
34531



**Золото 24K**  
SQUID URB9 GOLD  
34533



**Флорентийское золото**  
SQUID URB9 FSG  
50143



**Матовый никель**  
SQUID URB9 SN  
34307



**Матовый никель**  
SQUID USQ9 SN  
34309



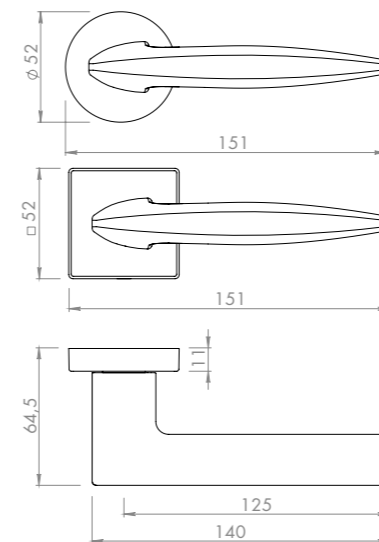
**Итальянский тиснёный**  
SQUID URB9 MWSC  
42373



**Хром**  
SQUID URB9 CP  
34301

# Squid

В современном мегаполисе хочется почувствовать каплю природы, и ее можно найти в ручке Squid<sup>®</sup>. В фас она напоминает стремительного кальмара.



**Бронза**  
ET.R.URB52 AB  
34317



**Бронза**  
BK6.R.URB52 AB  
34329

BRVD

OB

GOLD

34311

34539

34313

BRVD

OB

GOLD

34323

34535

34325

SN

CP

34315

34249

SN

CP

34327

34247

□ Squid (англ.) — кальмар.

# Фурнитура

Наличие аксессуаров в стиле  
дверной ручки является  
неотъемлимым атрибутом  
каждой коллекции.



**Воронёный никель**  
BK6.R.URB52 BPVD  
34323



**Воронёный никель**  
ET.R.URB52 BPVD  
34311



**Чёрный**  
BKW8.R.URB52 BL  
42887



**Бронза**  
BK6.R.URS52 AB  
34329



**Бронза**  
ET.R.URB52 AB  
34317



**Воронёный никель**  
BKW8.R.URB52 BPVD  
42381



**Античная бронза**  
BK6.R.URS52 OB  
34535



**Античная бронза**  
ET.R.URB52 OB  
34539



**Матовый никель**  
BKW8.R.URB52 SN  
42385



**Золото 24K**  
BK6.R.URS52 GOLD  
34325



**Золото 24K**  
ET.R.URB52 GOLD  
34313



**Итальянский тиснёный**  
BKW8.R.URB52 MWSC  
42383



**Матовый никель**  
BK6.R.URS52 SN  
34327



**Матовый никель**  
ET.R.URB52 SN  
34315



**Хром**  
BKW8.R.URB52 CP  
42379



**Хром**  
BK6.R.URS52 CP  
34247



**Хром**  
ET.R.URB52 CP  
34249

## Фурнитура



**Коричневая бронза**  
BK6.K.USQ52 BB  
34537



**Коричневая бронза**  
ET.K.USQ52 BB  
34541



**Матовый никель**  
BK6.K.USQ52 SN  
34331



**Матовый никель**  
ET.K.USQ52 SN  
34321



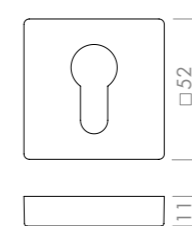
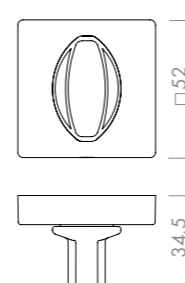
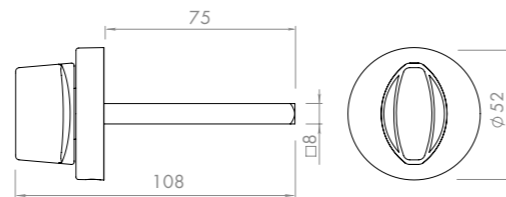
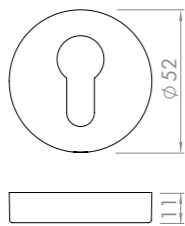
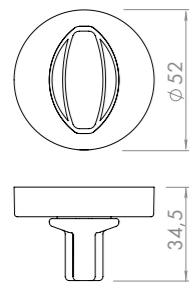
**Хром**  
BK6.K.USQ52 CP  
34333



**Хром**  
ET.K.USQ52 CP  
34319



**Матовый никель**  
BKW8.K.USQ52 SN  
42387







# QUADRO

MWSC

46257

# Quadro

**SH.QUADRO55.010** — обычные по функционалу, но оригинальные по дизайну комплекты на раздвижные двери. Отверстие в форме полумесяца специально разработано для удобного положения руки.



**Чёрный**  
SH.QUADRO55.010 BL  
46263



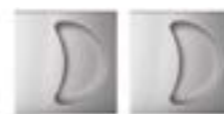
**Воронёный никель**  
SH.QUADRO55.010 BPVD  
46271



**Матовый никель**  
SH.QUADRO55.010 SN  
46265



**Итальянский тиснёный**  
SH.QUADRO55.010 MWSC  
46269



**Хром**  
SH.QUADRO55.010 CP  
46267



**Чёрный**  
SH.QUADRO55.BK8X2 BL  
46259



**Итальянский тиснёный**  
SH.QUADRO55.BK8X2 MWSC  
46261

**SH.QUADRO55.BK8\*2** подходят для складных и раздвижных дверей. В первом случае, в комплекте с любой защелкой они будут выполнять функционал нажимной, а во втором — ручки с удобным захватом, утопленной в дверное полотно.

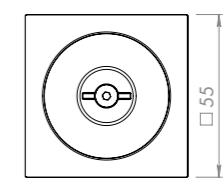
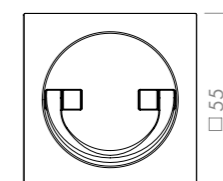
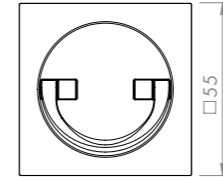
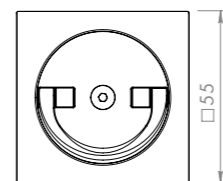
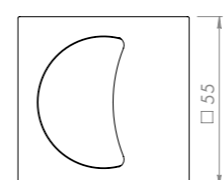
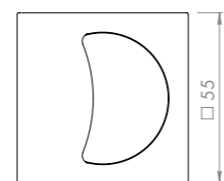


**Чёрный**  
SH.QUADRO55.BK8 BL  
46253

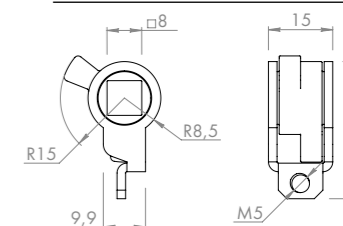


**Итальянский тиснёный**  
SH.QUADRO55.BK8 MWSC  
46257

В случае, если необходимо запереть дверь, незаменима будет **SH.QUADRO55.BK8**, которая с помощью инновационного переходника на 8 мм устанавливается в любой корпус цилиндрического замка и превращается в WC-комплект.



Переходник входит в комплект:  
SH.QUADRO55.BK8  
SH.QUADRO55.BK8x2



# SH.URB

Ручки и наборы для складных и раздвижных дверей в минималистичном стиле украсят дверное полотно в современном интерьере.



**Матовый никель**  
SH.URB153.KIT011-BK SN  
35767



**Чёрный**  
SH.URB153.KIT011-BK BL  
42393



**Воронёный никель**  
SH.URB153.KIT011-BK BPVD  
35779



**Бронза**  
SH.URB153.KIT011-BK AB  
35771



**Итальянский тиснёный**  
SH.URB153.KIT011-BK MWSC  
42395



**Хром**  
SH.URB153.KIT011-BK CP  
35765



**Матовый никель**  
SH.URB153.010 SN  
35753



**Чёрный**  
SH.URB153.010 BL  
42391



**Воронёный никель**  
SH.URB153.010 BPVD  
35763



**Коричневая бронза**  
SH.URB153.010 BB  
35759



**Античная бронза**  
SH.URB153.010 OB  
35757



**Бронза**  
SH.URB153.010 AB  
35755



**Золото 24K**  
SH.URB153.010 GOLD  
35761



**Матовое золото**  
SH.URB153.010 SG  
50139



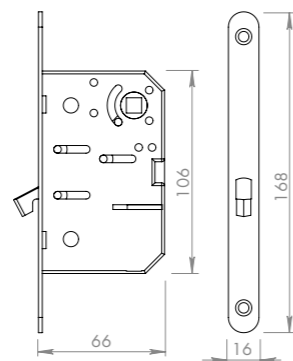
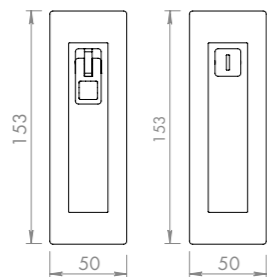
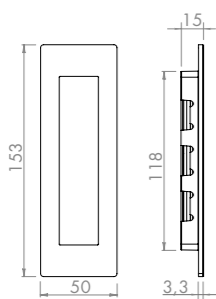
**Флорентийское золото**  
SH.URB153.010 FSG  
50141



**Итальянский тиснёный**  
SH.URB153.010 MWSC  
42389



**Хром**  
SH.URB153.010 CP  
35751



# SH.URB

CP

35765



*Classic  
Collection*

*Classic Collection*



«Мода проходит, стиль остаётся».  
Коко Шанель



# BELLA



FG  
27797



**Золото 24K**  
BELLA CL2 GOLD  
28713

Размер 1:1



**Тёмная медь**  
BELLA CL2 ABL  
33741



**Античная бронза**  
BELLA CL2 OB  
28711



**Античная серебро**  
BELLA CL2 AS  
27799



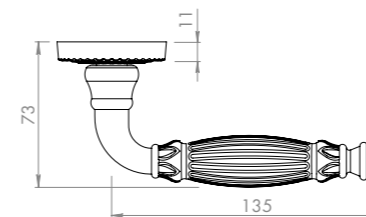
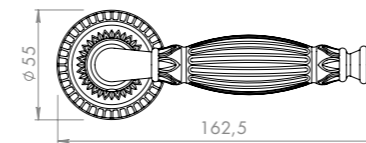
**Французское золото**  
BELLA CL2 FG  
27797



**Серебро 925**  
BELLA CL2 SILVER  
32967

## Bella

Яркая жемчужина коллекции — ручка Bella<sup>®</sup>.  
При желании можно создать эксклюзивную ручку, используя  
шпоновую вставку, повторяющую фактуру и цвет дверного полотна.



**Итальянский тиснёный**  
ET.R.CL55 GOLD  
28701



**Итальянский тиснёный**  
BK6.R.CL55 GOLD  
28709



ABL

33755



BB

27831



OB

28699



AS

27835



FG

27833



SILVER

32973



ABL

33753



BB

27825



OB

28707



AS

27829



FG

27827

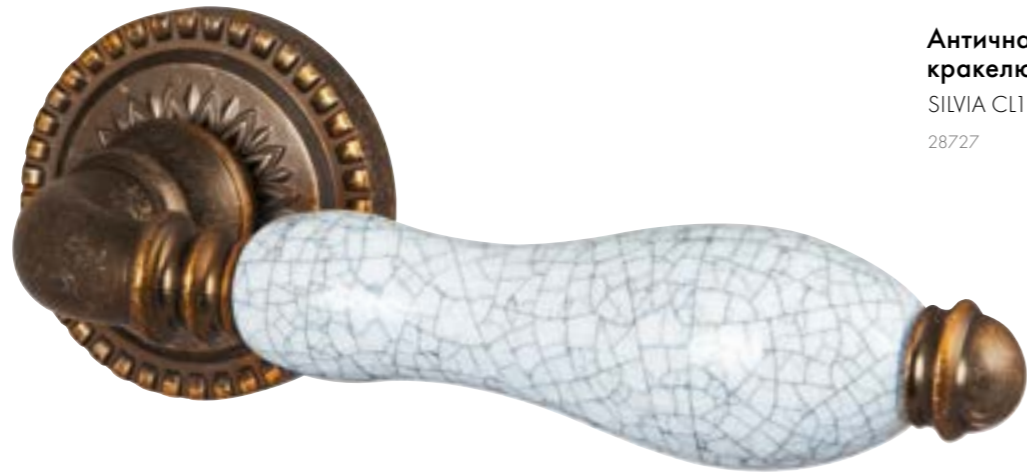


SILVER

32971

□ Bella (лат.) – прекрасная.





Античная бронза/  
кракелюр

SILVIA CL1 OB/CRP  
28727

Размер 1:1



Тёмная медь/  
белый фарфор

SILVIA CL1 ABL/WP  
33747



Античное серебро/  
бежевый фарфор

SILVIA CL1 AS/LWP  
27793



Античное серебро/  
кракелюр

SILVIA CL1 AS/CRP  
33745

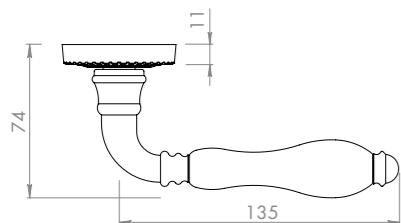
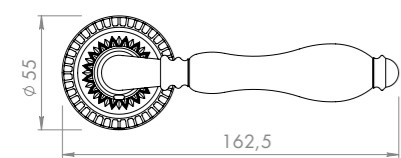


Серебро/бежевый  
фарфор

SILVIA CL1 SILVER/LWP  
33773

# Silvia

Фарфоровые детали в ручках Silvia вносят в интерьер особую ауру старины. Первые фарфоровые изделия появились в Европе в конце XIII века. Красивые и изящные, они чрезвычайно ценились. Их хранили в сокровищницах и называли «белым золотом». Современные модели с нанесением кракелюр — это патина старины на бесценных произведениях эпохи Возрождения.



Античная бронза  
ET.R.CL55 OB  
28699



Античная бронза  
BK6.R.CL55 OB  
28707



ABL

33755



BB

27831



AS

27835



ABL

33753



BB

27825



AS

27829



FG

27833



GOLD

28701



SILVER

32973



FG

27827



GOLD

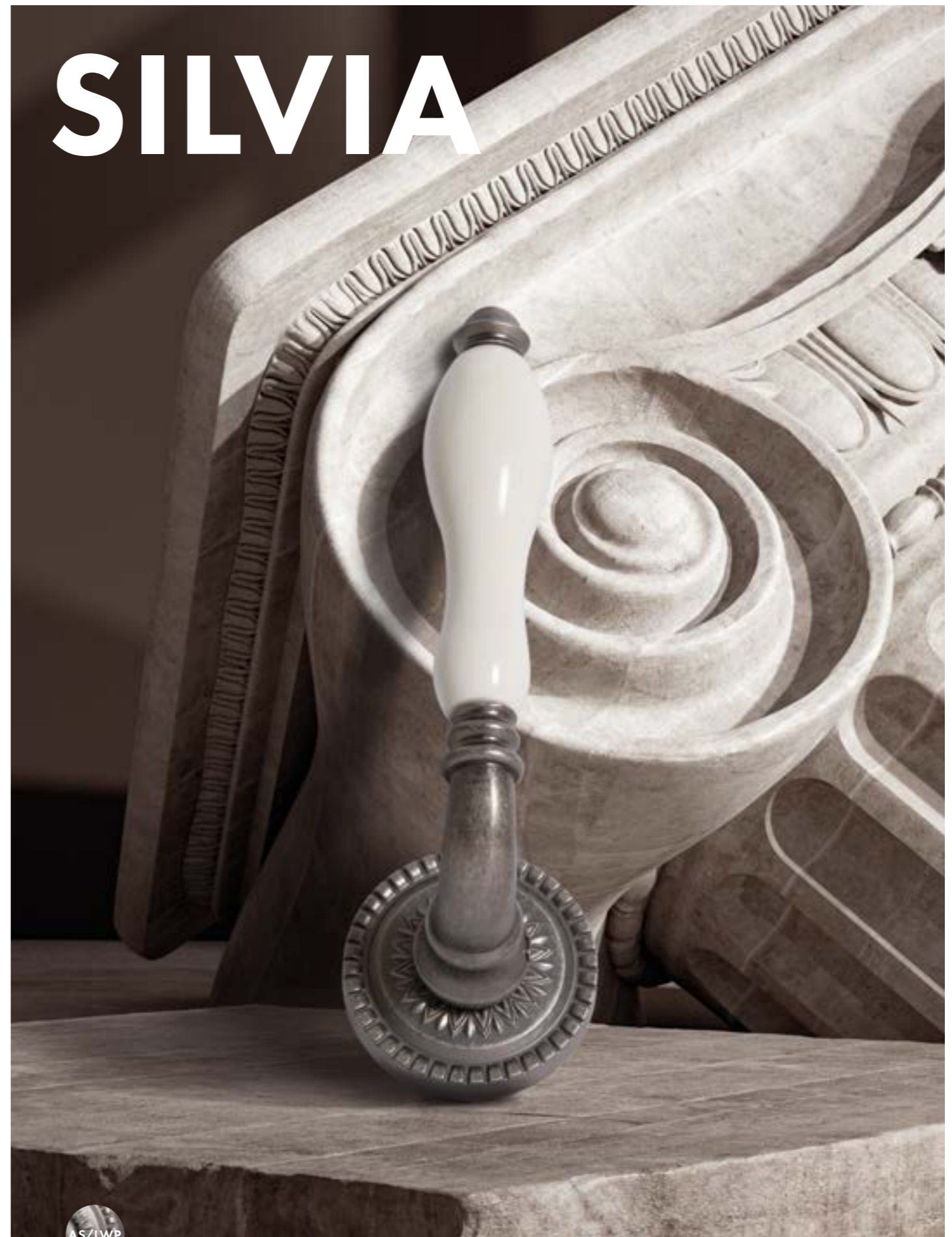
28709



SILVER

32971

# SILVIA

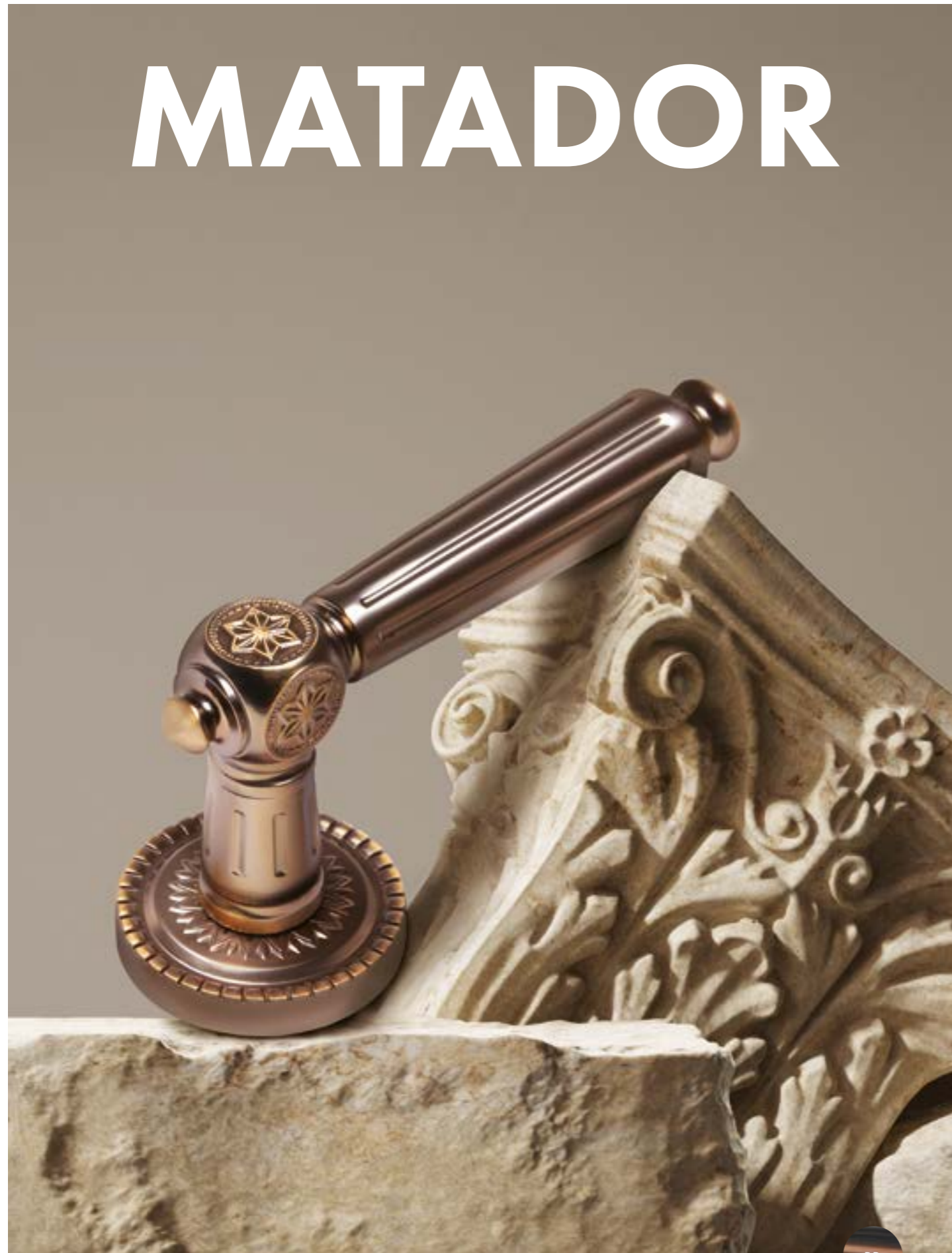


AS/LWP

27793



# MATADOR



BB

27807



**Серебро 925**  
MATADOR CL4 SILVER  
32969

Размер 1:1



**Тёмная медь**  
MATADOR CL4 ABL  
33743



**Коричневая бронза**  
MATADOR CL4 BB  
27807



**Античная бронза**  
MATADOR CL4 OB  
28719



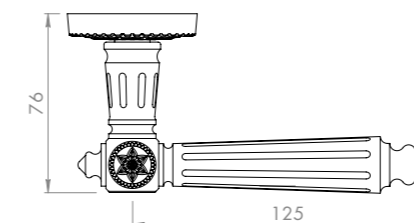
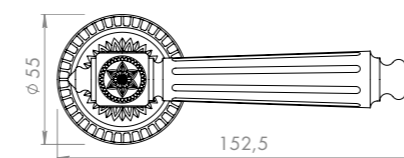
**Античная серебро**  
MATADOR CL4 AS  
27811



**Золото 24 К**  
MATADOR CL4 GOLD  
28721

## Matador

Matador — главный участник испанского боя быков. Узоры на ручке Matador напоминают вышивку костюма тореро — костюма огня — настоящего произведения искусства из вязи золотых и серебряных нитей.



**Серебро 925**  
ET.R.CL55 SILVER  
32973



**Серебро 925**  
BK6.R.CL55 SILVER  
32971



ABL

33755



BB

27831



OB

28699



ABL

33753



BB

27825



OB

28707



AS

27835



FG

27833



GOLD

28701



AS

27829



FG

27827



GOLD

28709

Matador (исп.) — матадор, тореро, тореодор, «тот, кто убивает быков».





**Античное серебро**  
MATADOR PULL CL AS  
36537



**Коричневая бронза**  
MATADOR PULL CL BB  
36535



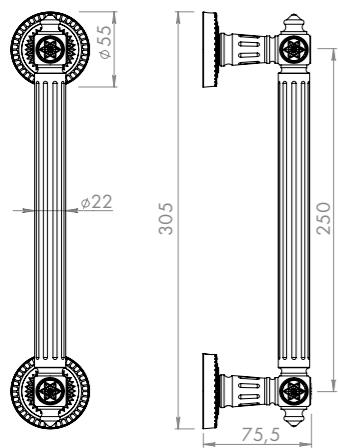
**Золото 24К**  
MATADOR PULL CL GOLD  
36539



**Серебро 925**  
MATADOR PULL CL SILVER  
36541

Matador — это опытный тореро. Удлиненная форма ручки-скобы, как наконечник укороченного копья — бандерилья<sup>□</sup> — атрибута корриды, украшенного цветными флагами и лентами.

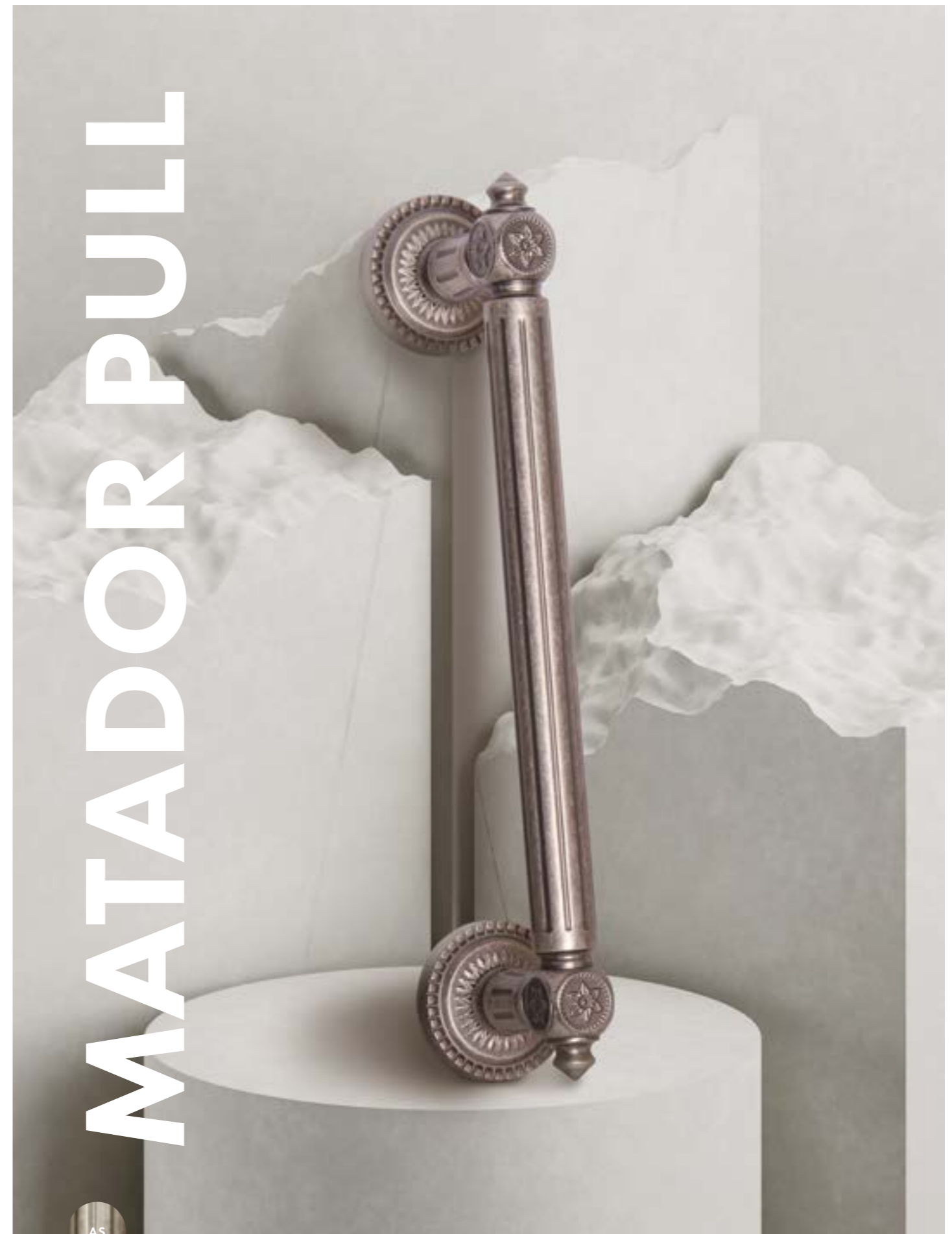
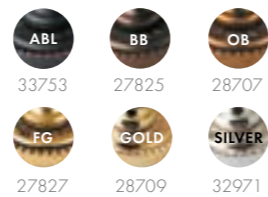
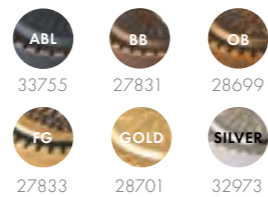
# Matador pull



**Античное серебро**  
ET.R.CL55 AS  
27835



**Античное серебро**  
BK6.R.CL55 AS  
27829



AS  
36537



# SH.CL

Размер 1:1

OB

33765



**Коричневая бронза**  
SH.CL152.010 BB  
33759



**Античная бронза**  
SH.CL152.010 OB  
33765



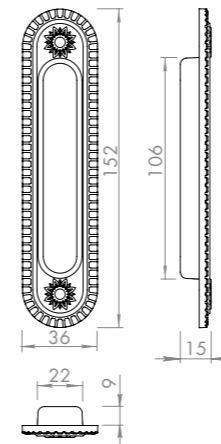
**Античное серебро**  
SH.CL152.010 AS  
33757



**Золото 24K**  
SH.CL152.010 GOLD  
33767

# SH.CL

Ручки для раздвижных дверей, выполненные в стиле Classic Collection, оригинально дополняют общее ощущение дворцовых интерьеров. Они приглашают в королевские покои, создавая ощущение роскоши и комфорта.





# Фурнитура



**Тёмная медь**  
BK6.R.CL55 ABL  
33753



**Серебро 925**  
BK6.R.CL55 SILVER  
32971



**Тёмная медь**  
ET.R.CL55 ABL  
33755



**Серебро 925**  
ET.R.CL55 SILVER  
32973



**Коричневая бронза**  
BK6.R.CL55 BB  
27825



**Коричневая бронза**  
ET.R.CL55 BB  
27831



**Античная бронза**  
BK6.R.CL55 OB  
28707



**Античная бронза**  
ET.R.CL55 OB  
28699



**Античное серебро**  
BK6.R.CL55 AS  
27829



**Античное серебро**  
ET.R.CL55 AS  
27835



**Французское золото**  
BK6.R.CL55 FG  
27827



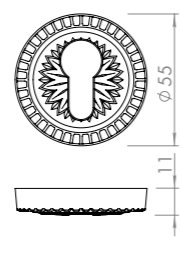
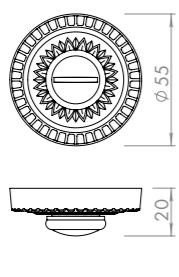
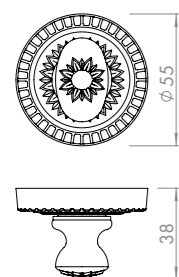
**Французское золото**  
ET.R.CL55 FG  
27833



**Золото 24K**  
BK6.R.CL55 GOLD  
28709



**Золото 24K**  
ET.R.CL55 GOLD  
28701



Armadillo Classic Collection — роскошь в деталях. Единый стиль всех комплектующих создаёт гармоничный и неповторимый ансамбль в оформлении интерьера. Броненакладки и поворотные ручки Armadillo Classic гарантируют спокойствие вашему дому и создают завершённый вид парадного дворцового ансамбля входной группы.



**Тёмная медь**  
BKW8.R.CL55 ABL  
34949



**Тёмная медь**  
DEF.CL/OV.25 ABL  
34895



**Тёмная медь**  
ESC.C.CL/OV ABL  
34917



**Тёмная медь**  
ESC.S-auto.CL/OV ABL  
34933



**Коричневая бронза**  
BKW8.R.CL55 BB  
34951



**Коричневая бронза**  
DEF.CL/OV.25 BB  
34901



**Коричневая бронза**  
ESC.C.CL/OV BB  
34921



**Коричневая бронза**  
ESC.S-auto.CL/OV BB  
34937



**Античная бронза**  
BKW8.R.CL55 OB  
34947



**Античная бронза**  
DEF.CL/OV.25 OB  
34903



**Античная бронза**  
ESC.C.CL/OV OB  
34919



**Античная бронза**  
ESC.S-auto.CL/OV OB  
34935



**Античное серебро**  
BKW8.R.CL55 AS  
34945



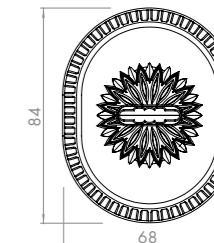
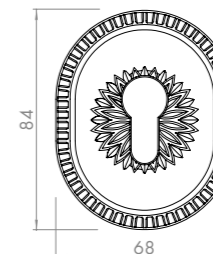
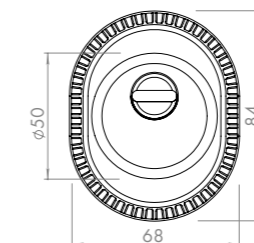
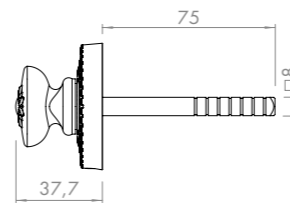
**Античное серебро**  
DEF.CL/OV.25 AS  
34893



**Античное серебро**  
ESC.C.CL/OV AS  
34915



**Античное серебро**  
ESC.S-auto.CL/OV AS  
34931



LEGEND  
collection

# LEGEND

Мода представляет собой совокупность привычек и вкусов, господствующих в определенной общественной среде в определенное время. Оформление интерьера — это не просто «дань моде», а отображение собственных стилистических предпочтений и потребностей в комфорте.

Мы ценим Ваше время и предлагаем коллекцию Armadillo Legend. Наши дизайнеры и технологи подготовили готовые решения для Вашего интерьера. Продукция Armadillo Legend — широчайший ассортимент дверной фурнитуры. В каталоге Вы найдете все самое необходимое — осталось лишь сделать выбор исходя из своих пожеланий и предпочтений. Надежность и долговечность, многообразие моделей и цветовых решений удовлетворят требования даже самого взыскательного покупателя.







**Матовый никель/хром**  
COLUMBA LD SN/CP  
14930

Размер 1:1

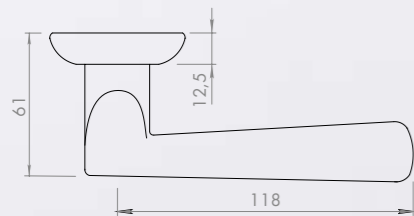
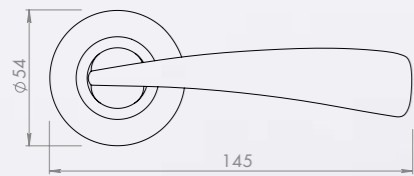


**Бронза/золото**  
COLUMBA LD AB/GP  
14934



**Хром**  
COLUMBA LD CP  
15600

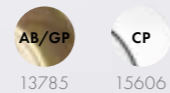
# Columba



**Матовый никель/хром**  
ET.R.LD54 SN/CP  
13780



**Матовый никель/хром**  
BK6.R.LD54 SN/CP  
13776



AB/GP 13785 CP 15606



AB/GP 13773 SG/GP 13772 CP 15608



**Матовый никель/хром**  
LIBRA26 LD SN/CP  
13739

Размер 1:1

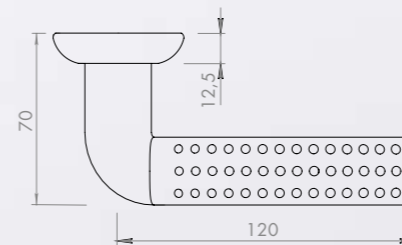
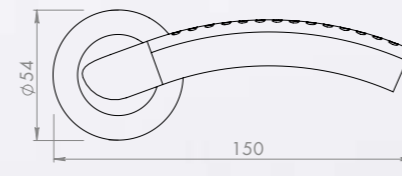


**Бронза/золото**  
LIBRA26 LD AB/GP  
13753



**Матовое золото/золото**  
LIBRA26 LD SG/GP  
13762

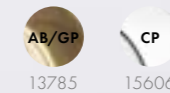
# Libra26



**Матовый никель/хром**  
ET.R.LD54 SN/CP  
13780



**Матовый никель/хром**  
BK6.R.LD54 SN/CP  
13776



AB/GP 13785 CP 15606



AB/GP 13773 SG/GP 13772 CP 15608



**Матовый никель/хром**  
PAVA LD SN/CP  
13745

Размер 1:1



**Бронза/золото**  
PAVA LD AB/GP  
13770

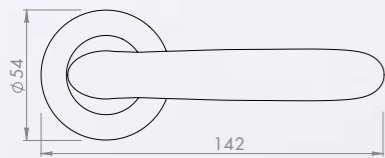


**Матовое золото/золото**  
PAVA LD GP/SG  
31875



**Хром**  
PAVA LD CP  
15598

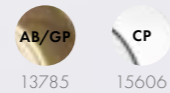
# Pava



**Матовый никель/хром**  
ET.R.LD54 SN/CP  
13780



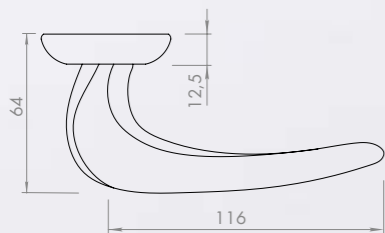
**Матовый никель/хром**  
BK6.R.LD54 SN/CP  
13776



AB/GP 13785 CP 15606



AB/GP 13773 SG/GP 13772 CP 15608



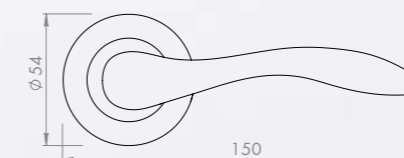
**Матовый никель/хром**  
SELENA LD SN/CP  
17477

Размер 1:1



**Бронза/золото**  
SELENA LD AB/GP  
17499

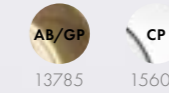
# Selena



**Матовый никель/хром**  
ET.R.LD54 SN/CP  
13780



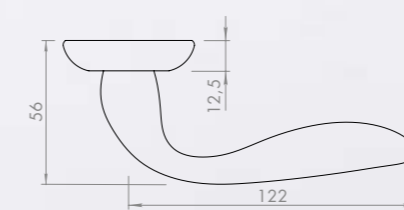
**Матовый никель/хром**  
BK6.R.LD54 SN/CP  
13776



AB/GP 13785 CP 15606



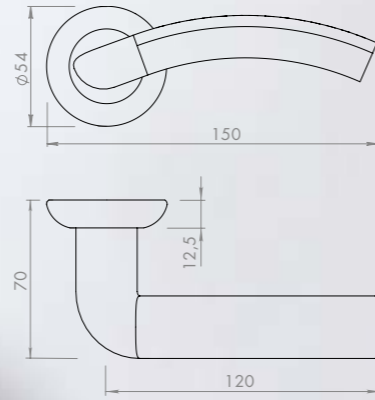
AB/GP 13773 SG/GP 13772 CP 15608





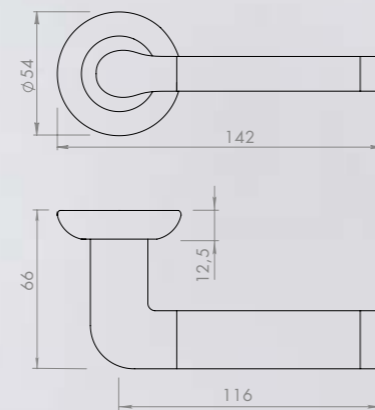
# Libra27

**Матовый никель/хром**  
LIBRA27 LD SN/CP  
17479



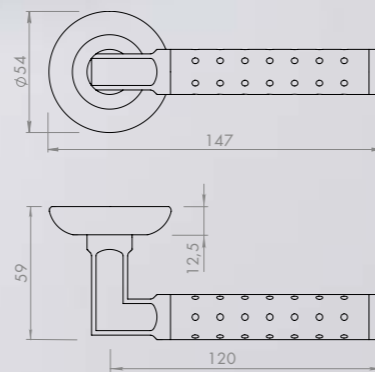
# Stella

**Матовый никель/хром**  
STELLA LD SN/CP  
17481



# Eridan

**Матовый никель/хром**  
ERIDAN LD SN/CP  
31857



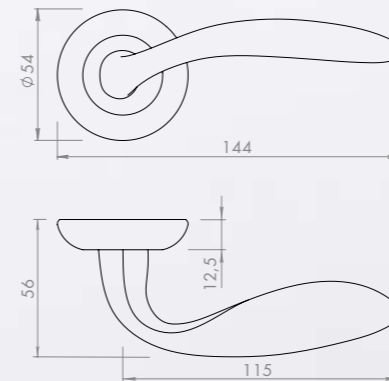
**Матовый никель/хром**  
VIRGO LD SN/CP  
14670

Размер 1:1



**Бронза/золото**  
VIRGO LD AB/GP  
14667

# Virgo



**Матовый никель/хром**  
ET.R.LD54 SN/CP  
13780



**Матовый никель/хром**  
BK6.R.LD54 SN/CP  
13776



AB/GP  
13785



CP  
15606



AB/GP  
13773



SG/GP  
13772



CP  
15608



**Матовый никель**  
CORSICA SQ SN  
20365

Размер 1:1

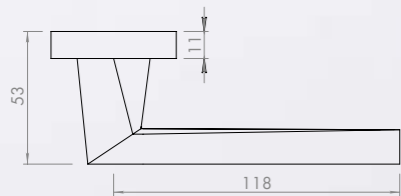
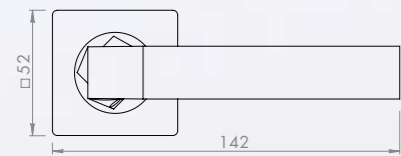


**Итальянский тиснёный**  
CORSICA SQ MWSC  
42873



**Хром**  
CORSICA SQ CP  
20369

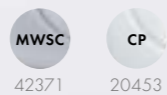
# Corsica



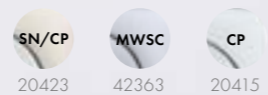
**Матовый никель**  
ET.K.SQ52 SN  
20457



**Матовый никель**  
BK6.K.SQ52 SN  
20413



MWSC 42371 CP 20453



SN/CP 20423 MWSC 42363 CP 20415



**Матовый никель**  
KEA SQ SN  
20333

Размер 1:1

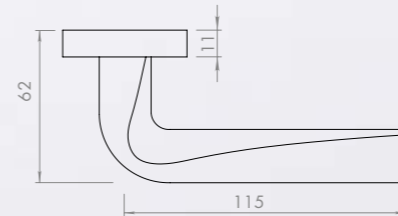
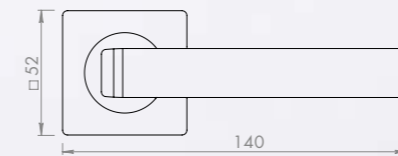


**Итальянский тиснёный**  
KEA SQ MWSC  
42361



**Хром**  
KEA SQ CP  
20341

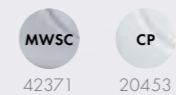
# Kea



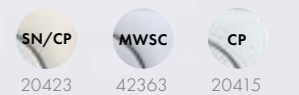
**Матовый никель**  
ET.K.SQ52 SN  
20457



**Матовый никель**  
BK6.K.SQ52 SN  
20413



MWSC 42371 CP 20453

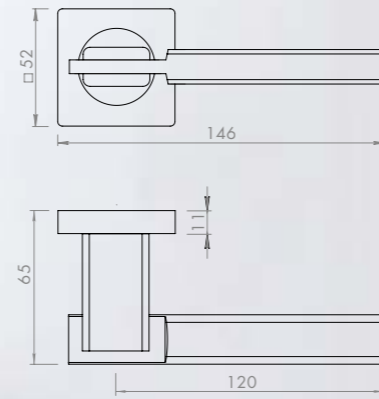


SN/CP 20423 MWSC 42363 CP 20415



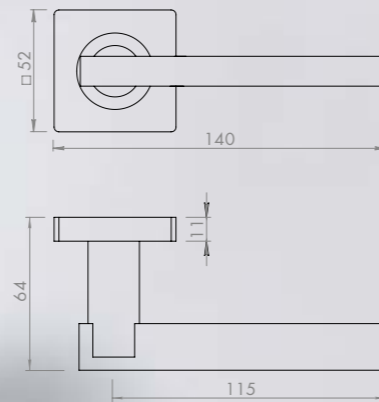
# Orbis

Матовый никель/хром  
ORBIS SQ SN/CP  
20379



# Trinity

Матовый никель/хром  
TRINITY SQ SN/CP  
20387



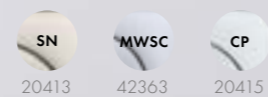
Матовый никель  
ET.K.SQ52 SN  
20457



CP  
42371 20453



Матовый никель/хром  
BK6.K.SQ52 SN/CP  
20423



SN MWSC CP  
20413 42363 20415

# SH.LD



Хром  
SH.LD152.KIT011-BK CP  
26677



Матовая бронза  
SH.LD152.KIT011-BK WAB  
28179



Бронза  
SH.LD152.KIT011-BK AB  
26667



Матовое золото  
SH.LD152.KIT011-BK SG  
26671



Матовый никель  
SH.LD152.KIT011-BK SN  
26673



Хром  
SH.LD152.010 CP  
19993



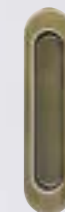
Чёрный  
SH.LD152.010 BL  
45139



Воронённый никель  
SH.LD152.010 BPVD  
45141



Матовая бронза  
SH.LD152.010 WAB  
27621



Бронза  
SH.LD152.010 AB  
19989



Матовое золото  
SH.LD152.010 SG  
19987



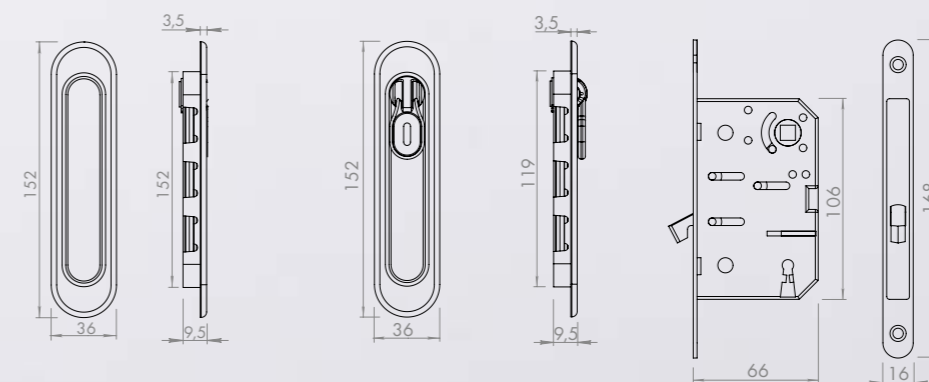
Золото  
SH.LD152.010 GP  
19985



Матовый никель  
SH.LD152.010 SN  
19991



Итальянский тиснёный  
SH.LD152.010 MWSC  
45137



# Фурнитура



**Бронза/золото**  
ET.R.LD54 AB/GP  
13785



**Бронза/золото**  
BK6.R.LD54 AB/GP  
13773



**Бронза/золото**  
BKW8.R.LD54 AB/GP  
15614



**Чёрный**  
ET.TANG.UNI BL  
44575



**Матовый никель/хром**  
ET.R.LD54 SN/CP  
13780



**Матовое золото/золото**  
BK6.R.LD54 SG/GP  
13772



**Матовое золото/золото**  
BKW8.R.LD54 SG/GP  
19185



**Бронза**  
ET.TANG.UNI AB  
34053



**Хром**  
ET.R.LD54 CP  
15606



**Матовый никель/хром**  
BK6.R.LD54 SN/CP  
13776



**Матовый никель/хром**  
BKW8.R.LD54 SN/CP  
15610



**Матовый никель**  
ET.TANG.UNI SN  
34051



**Хром**  
BK6.R.LD54 CP  
15608



**Хром**  
BKW8.R.LD54 CP  
15616



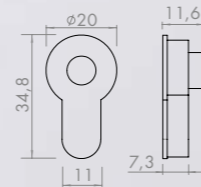
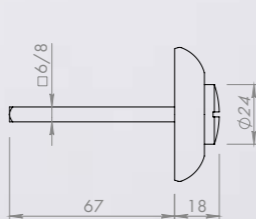
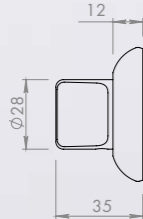
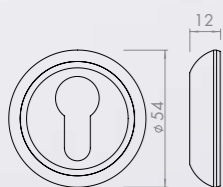
**Матовый хром**  
ET.TANG.UNI SC  
36307



**Золото**  
ET.TANG.UNI GP  
34055



**Хром**  
ET.TANG.UNI CP  
34049



**Матовый никель**  
ET.K.SQ52 SN  
20457



**Матовый никель**  
BK6.K.SQ52 SN  
20413



**Матовый никель**  
BKW8.K.SQ52 SN  
42369



**Чёрный**  
T.KNOB-S AB BL  
43267



**Итальянский тиснёный**  
ET.K.SQ52 MWSC  
42371



**Матовый никель/хром**  
BK6.K.SQ52 SN/CP  
20423



**Итальянский тиснёный**  
BKW8.K.SQ52 MWSC  
42365



**Бронза**  
T.KNOB-S AB  
19999



**Хром**  
ET.K.SQ52 CP  
20453



**Итальянский тиснёный**  
BK6.K.SQ52 MWSC  
42363



**Хром**  
BKW8.K.SQ52 CP  
42367



**Матовое золото**  
T.KNOB-S SG  
19997



**Хром**  
BK6.K.SQ52 CP  
20415



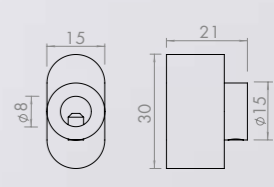
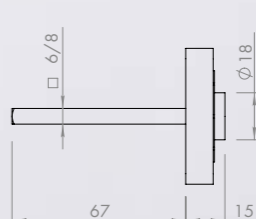
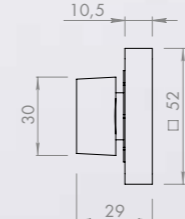
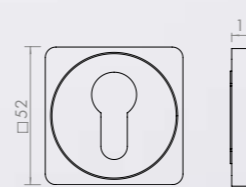
**Золото**  
T.KNOB-S GP  
19995



**Матовый никель**  
T.KNOB-S SN  
20001



**Хром**  
T.KNOB-S CP  
20003







**Бронза**  
ET/ATC-PROTECTOR 1-25 AB  
32789



**Бронза**  
ET-DEC AB  
32779



**Бронза**  
PS-DEC CT AB  
35579



**Бронза**  
BK-DEC AB  
32787



**Золото**  
ET/ATC-PROTECTOR 1-25 GP  
32783



**Золото**  
ET-DEC GP  
32819



**Золото**  
PS-DEC CT GP  
35589



**Золото**  
BK-DEC GP  
32785



**Матовый никель**  
ET/ATC-PROTECTOR 1-25 SN  
33411



**Матовый никель**  
ET-DEC SN  
33421



**Матовый никель**  
PS-DEC CT SN  
35593



**Матовый никель**  
BK-DEC SN  
33423



**Матовый хром**  
ET/ATC-PROTECTOR 1-25 SC  
32799



**Матовый хром**  
ET-DEC SC  
32777



**Матовый хром**  
PS-DEC CT SC  
35591



**Матовый хром**  
BK-DEC SC  
32791



**Хром**  
ET/ATC-PROTECTOR 1-25 CP  
32797



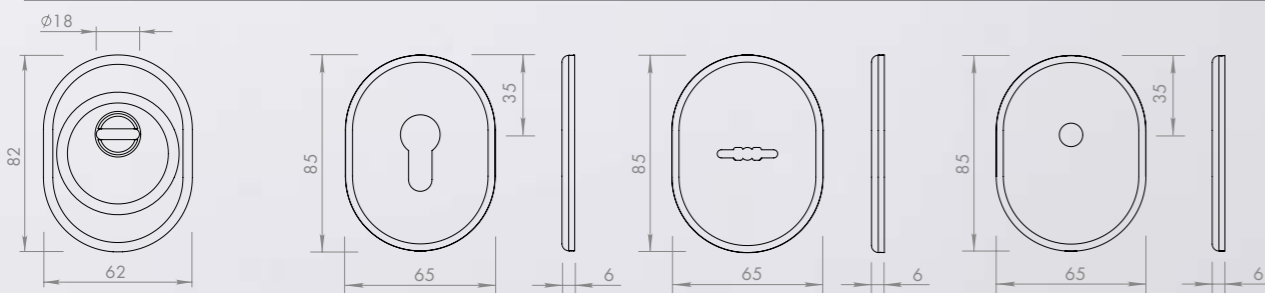
**Хром**  
ET-DEC CP  
32781



**Хром**  
PS-DEC CT CP  
35587



**Хром**  
BK-DEC CP  
32793



**Матовый никель**  
ET/ATC-PROTECTOR 1-25 SN  
34349



**Матовый никель**  
ET-DEC SQ SN  
34363



**Матовый никель**  
PS-DEC SQ CT SN  
34375



**Матовый никель**  
BK-DEC SQ SN  
35597



**Матовый хром**  
ET/ATC-PROTECTOR 1-25 SC  
35645



**Матовый хром**  
ET-DEC SQ SC  
35605



**Матовый хром**  
PS-DEC SQ CT SC  
35621



**Матовый хром**  
BK-DEC SQ SC  
34355



**Хром**  
ET/ATC-PROTECTOR 1-25 CP  
34347



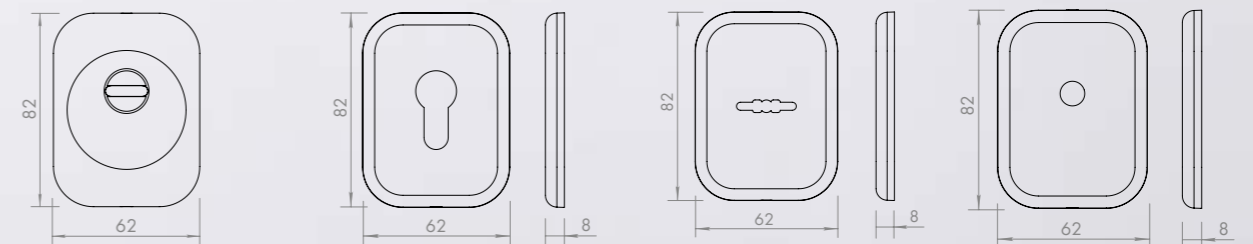
**Хром**  
ET-DEC SQ CP  
34359



**Хром**  
PS-DEC SQ CT CP  
34373



**Хром**  
BK-DEC SQ CP  
34353



# СКРЫТЫЕ ПЕТЛИ

Петли Armadillo UNIVERSAL — эксклюзивная разработка компании — это стильный и современный продукт. Они универсальны: подходят для левых и правых дверей. Невидимы на закрытой двери и обеспечивают угол открывания до 180°. Бесшумны и плавны в работе за счёт нейлоновых вставок на подвижной части конструкции, которые препятствуют трению. Легко регулируются в трех плоскостях после завершения монтажа.

 **Armadillo**  
since 2005







**Чёрный**  
U3D2000.TG BL  
48173



**Флорентийское золото**  
U3D2000.TG FSG  
50115



**Матовый хром**  
U3D2000.TG SC  
48175



**Белый**  
U3D3000.VPG WH  
48929



**Чёрный**  
U3D3000.VPG BL  
48927



**Бронза**  
U3D3000.VPG AB  
49119

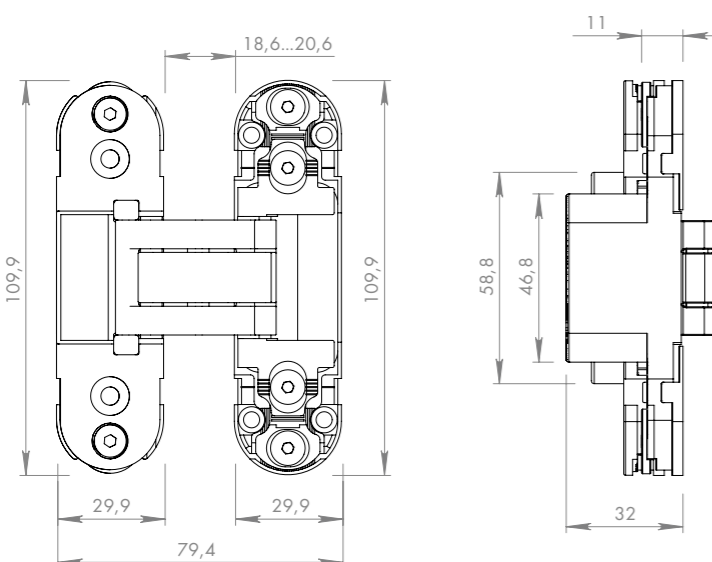


**Флорентийское золото**  
U3D3000.VPG FSG  
49215



**Матовый хром**  
U3D3000.VPG SC  
49117

# U3D2000



## ПОСАДОЧНЫЕ РАЗМЕРЫ

AGB 2.0.

## ПРИЕМУЩЕСТВА

Усиленные рычаги.  
Регулировка в корпусе петли.  
Равномерная нагрузка.  
Уменьшенная глубина врезки в коробку до 20 мм.

## ТИПЫ ДВЕРЕЙ

Деревянные двери, двери с алюминиевой кромкой, скрытые, компланарные. Двери с притвором.

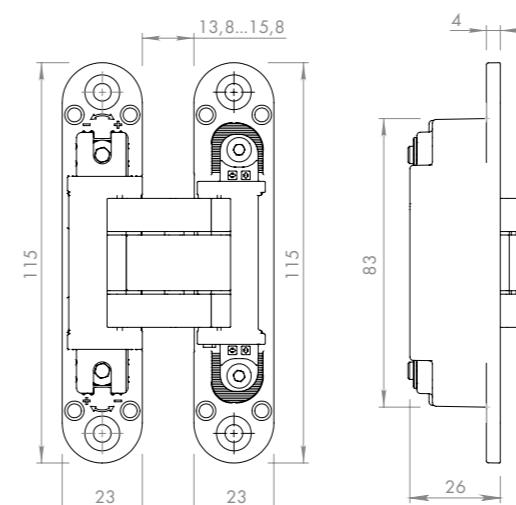
## ТОЛЩИНА ПОЛОТНА

от 40 мм.

## ВЕС ПОЛОТНА

40 кг на 2 петли, 60 кг на 3 петли.

# U3D3000



## ПОСАДОЧНЫЕ РАЗМЕРЫ

AGB 3.0.

## ПРИЕМУЩЕСТВА

Усиленные рычаги.  
7 осей уменьшают трение.  
Регулировка в корпусе петли.  
Равномерная нагрузка.

## ТИПЫ ДВЕРЕЙ

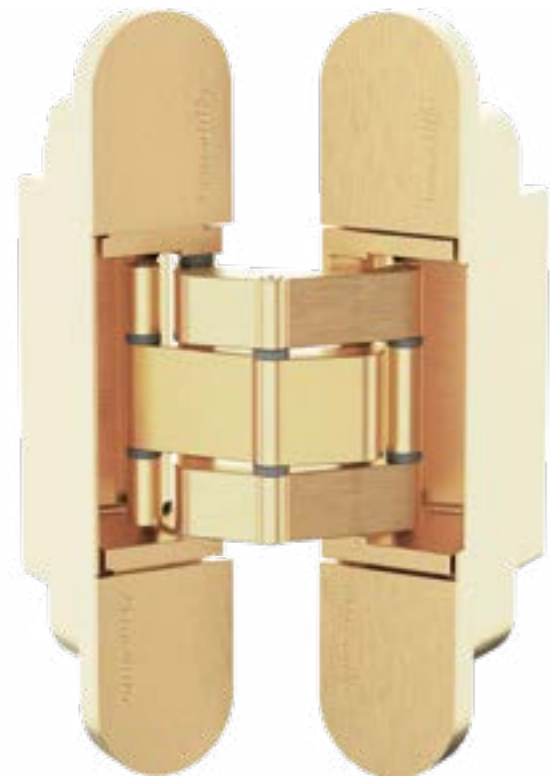
Деревянные двери.  
Тонкие.  
Двери с притвором.

## ТОЛЩИНА ПОЛОТНА

От 35 мм.

## ВЕС ПОЛОТНА

40 кг на 2 петли, 60 кг на 3 петли.



**Флорентийское золото**  
U3D7800.VPG FSG  
49217



**Чёрный**  
U3D7800.VPG BL  
48661



**Бронза**  
U3D7800.VPG AB  
50117



**Матовое золото**  
U3D7800.VPG SG  
50119



**Матовый хром**  
U3D7800.VPG SC  
48665



**Белый**  
U3D7800.VPG WH  
50121

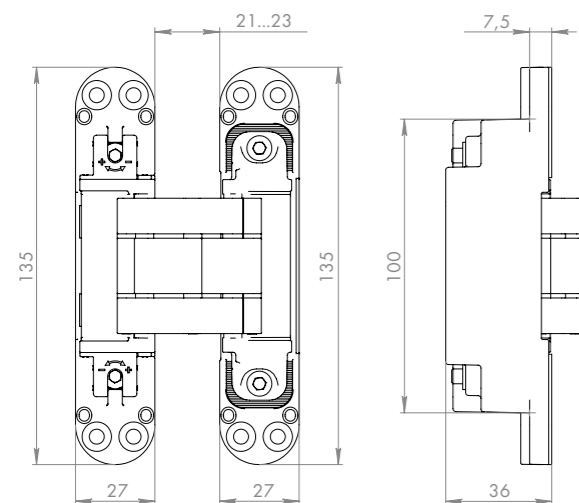


**Матовый хром**  
U3D7000 SC  
43377



**Чёрный**  
U3D7000 BL  
44515

# U3D7800



## ПОСАДОЧНЫЕ РАЗМЕРЫ

K2780/K2760.

## ПРИМУЩЕСТВА

Усиленные рычаги.  
7 осей уменьшают трение.  
Регулировка в корпусе петли.  
Равномерная нагрузка.

## ТИПЫ ДВЕРЕЙ

Двери-невидимки.  
Компланарные.  
С алюминиевой кромкой.

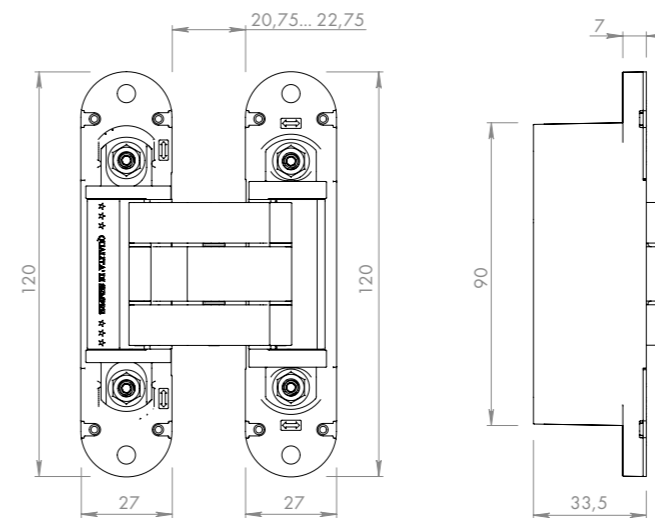
## ТОЛЩИНА ПОЛОТНА

35-60 мм.

## ВЕС ПОЛОТНА

80 кг на 2 петли.

# U3D7000



## ПОСАДОЧНЫЕ РАЗМЕРЫ

K2700.

## ПРИМУЩЕСТВА

Усиленные рычаги.  
7 осей уменьшают трение.  
Регулировка в корпусе петли.  
Равномерная нагрузка.

## ТИПЫ ДВЕРЕЙ

Компланарные двери.  
Двери с алюминиевой кромкой

## ТОЛЩИНА ПОЛОТНА

35-50 мм.

## ВЕС ПОЛОТНА

60 кг на 2 петли.





**Чёрный**  
U3D6300.TG BL  
49661



**Матовый хром**  
U3D6300.TG SC  
49663

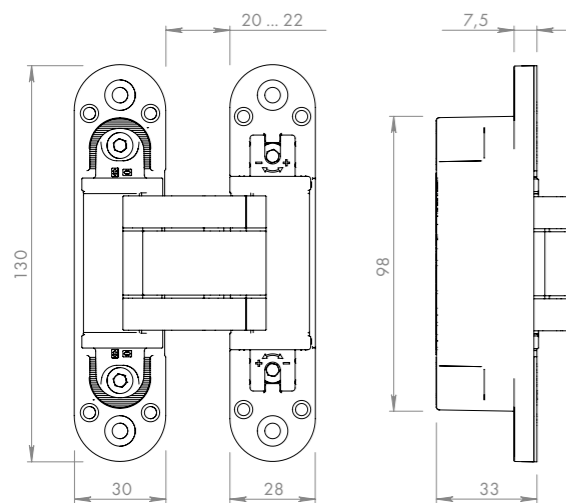


**Матовый хром**  
U3D5000.VPG SC  
49047



**Чёрный**  
U3D5000.VPG BL  
49043

# U3D6300



**ПОСАДОЧНЫЕ РАЗМЕРЫ**  
K6360/A511/512/M.

**ПРИЕМУЩЕСТВА**

7 осей уменьшают трение.  
Регулировка в корпусе петли.  
Равномерная нагрузка.  
Увеличенное межосевое  
и дополнительное смещение по оси  
относительно U3D5000.

**ТИПЫ ДВЕРЕЙ**

Деревянные двери. Двери-невидимки.  
С алюминиевой кромкой.

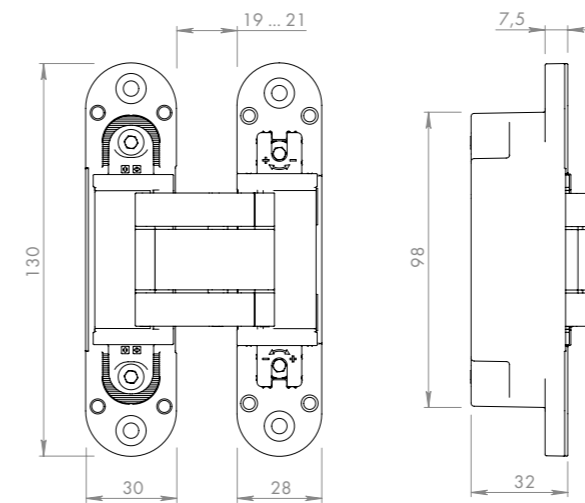
**ТОЛЩИНА ПОЛОТНА**

От 38 мм.

**ВЕС ПОЛОТНА**

60 кг на 2 петли.

# U3D5000



**ПОСАДОЧНЫЕ РАЗМЕРЫ**  
K6360/A511/512/M.

**ПРИЕМУЩЕСТВА**

Усиленные рычаги.  
7 осей уменьшают трение.  
Регулировка в корпусе петли.  
Равномерная нагрузка.  
Наличие асимметрии.

**ТИПЫ ДВЕРЕЙ**

Деревянные двери. Двери-невидимки.  
С алюминиевой кромкой.  
Компланарные.

**ТОЛЩИНА ПОЛОТНА**

От 38 мм.

**ВЕС ПОЛОТНА**

60 кг на 2 петли.



**Белый**  
U3D8000.VPG WH  
46775



**Чёрный**  
U3D8000.VPG BL  
46767



**Бронза**  
U3D8000.VPG AB  
46765



**Матовое золото**  
U3D8000.VPG SG  
46771



**Флорентийское золото**  
U3D8000.VPG FSG  
47719



**Матовый хром**  
U3D8000.VPG SC  
45837



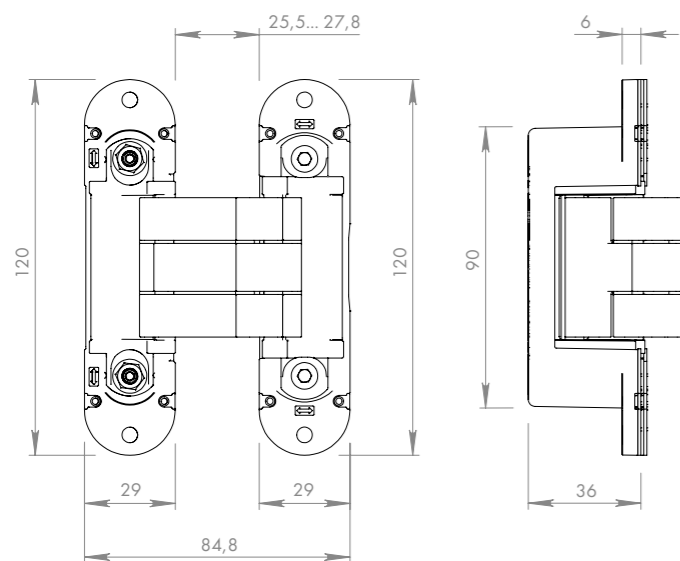
**Матовый хром**  
U3D3300.TG SC  
48687



**Чёрный**  
U3D3300.TG BL  
49387

# U3D8000

# U3D3300



#### ПРИЕМУЩЕСТВА

Увеличенное межосевое расстояние.  
Усиленные рычаги.  
7 осей уменьшают трение.  
Регулировка в корпусе петли.  
Равномерная нагрузка.

#### ТИПЫ ДВЕРЕЙ

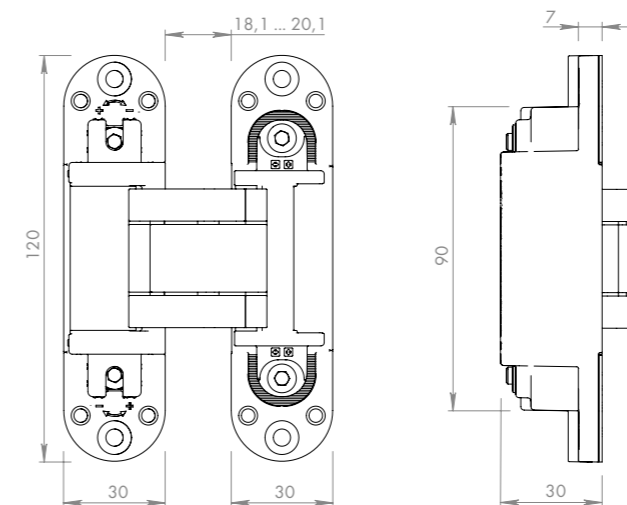
Компланарные двери.  
С обратным открыванием.  
С алюминиевой кромкой.

#### ТОЛЩИНА ПОЛОТНА

40-60 мм.

#### ВЕС ПОЛОТНА

60 кг на 2 петли.



#### ПОСАДОЧНЫЕ РАЗМЕРЫ

IN300/elementis.

#### ПРИЕМУЩЕСТВА

Усиленные рычаги.  
7 осей уменьшают трение.  
Регулировка в корпусе петли.  
Равномерная нагрузка.

#### ТИПЫ ДВЕРЕЙ

Деревянные двери.  
Двери невидимки.  
С алюминиевой кромкой.

#### ТОЛЩИНА ПОЛОТНА

От 38 мм.

#### ВЕС ПОЛОТНА

60 кг на 2 петли.



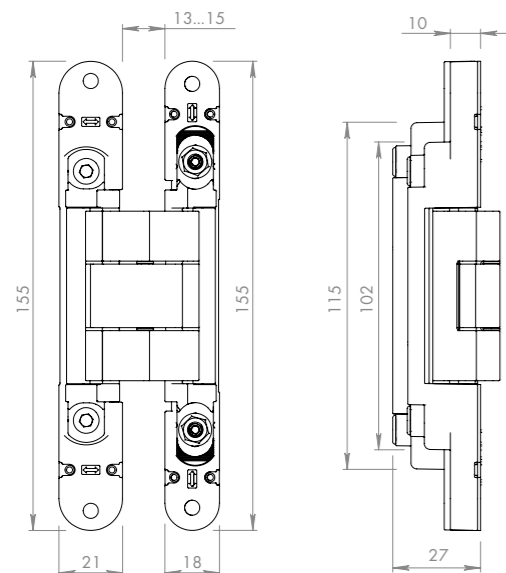


**Чёрный**  
U3D2400.VPG BL  
48921



**Матовый хром**  
U3D2400.VPG SC  
48923

# U3D2400



**ПОСАДОЧНЫЕ РАЗМЕРЫ**  
TE 240.

**ПРИЕМУЩЕСТВА**

Усиленные рычаги.  
Регулировка в корпусе петли.  
7 осей уменьшают трение.  
Равномерная нагрузка.

**ТИПЫ ДВЕРЕЙ**

Тонкие.  
Двери с притвором.

**ТОЛЩИНА ПОЛОТНА**  
24-50 мм.

**ВЕС ПОЛОТНА**  
40 кг на 2 петли.

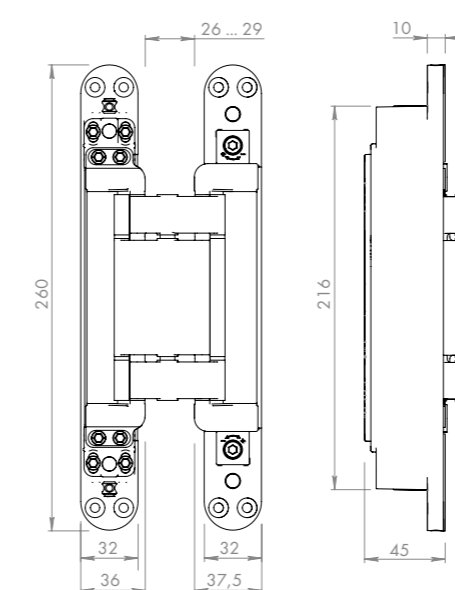


**Матовый хром**  
U3D2200.VPG SC  
48917



**Чёрный**  
U3D2200.VPG BL  
48919

# U3D2200



**ПОСАДОЧНЫЕ РАЗМЕРЫ**  
ESTETIC 200.

**ПРИЕМУЩЕСТВА**

Сверхусиленные рычаги.  
Увеличенное межосевое расстояние.  
Регулировка в корпусе петли.  
7 осей уменьшают трение.

**ТИПЫ ДВЕРЕЙ**

Деревянные и металлические.  
Супертяжелые полотна.  
Скрытые двери.  
Компланарные двери.

**ТОЛЩИНА ПОЛОТНА**  
от 40 мм.

**ВЕС ПОЛОТНА**  
200 кг на 2 петли.



**Матовое золото**  
U3D4000 SG  
38667



**Чёрный**  
U3D4000 BL  
38661



**Бронза**  
U3D4000 AB  
38659



**Матовый никель**  
U3D4000 SN  
38657



**Матовый хром**  
U3D4000 SC  
38665



**Хром**  
U3D4000 CP  
38663



**Хром**  
U3D6000 CP  
36339



**Чёрный**  
U3D6000 BL  
36335



**Бронза**  
U3D6000 AB  
36329



**Матовое золото**  
U3D6000 SG  
36337

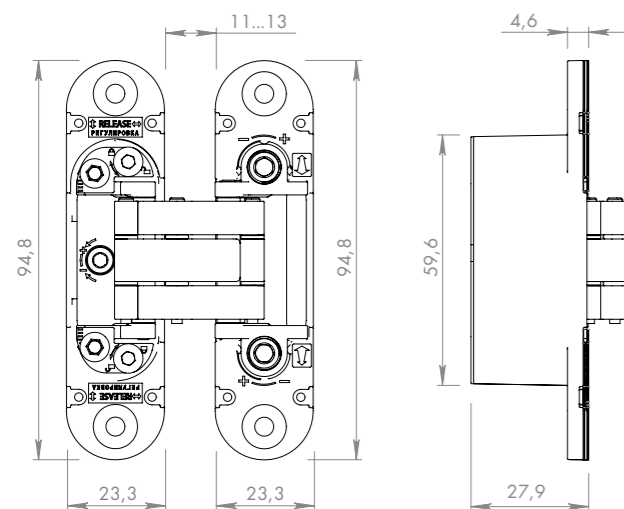


**Матовый никель**  
U3D6000 SN  
36333



**Матовый хром**  
U3D6000 SC  
36331

# U3D4000



**ПОСАДОЧНЫЕ РАЗМЕРЫ**  
K6200/ESTETIC 978.

**ПРИЕМУЩЕСТВА**

Усиленные рычаги.  
7 осей уменьшают трение.  
Регулировка в корпусе петли.  
Равномерная нагрузка.

**ТИПЫ ДВЕРЕЙ**

Без притвора.

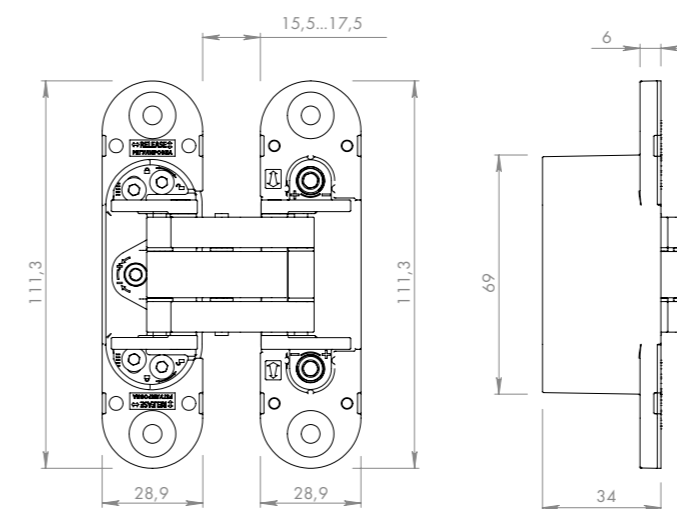
**ТОЛЩИНА ПОЛОТНА**

От 30 мм.

**ВЕС ПОЛОТНА**

40 кг на 2 петли.

# U3D6000



**ПОСАДОЧНЫЕ РАЗМЕРЫ**  
TE 303/K6700/ESTETIC 80/A.

**ПРИЕМУЩЕСТВА**

Усиленные рычаги.  
7 осей уменьшают трение.  
Регулировка в корпусе петли.  
Равномерная нагрузка.

**ТИПЫ ДВЕРЕЙ**

Без притвора.

**ТОЛЩИНА ПОЛОТНА**

От 40 мм.

**ВЕС ПОЛОТНА**

60 кг на 2 петли.



Размер 1:1

**Итальянский тиснёный**  
FL.IN3800.US MWSC  
46999



**Чёрный**  
FL.IN3800.US BL  
47001



Размер 1:1

**Чёрный**  
FL.IN3800.UR BL  
47005



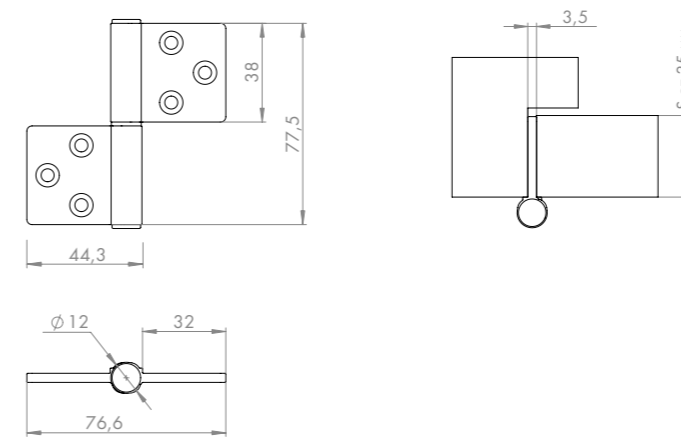
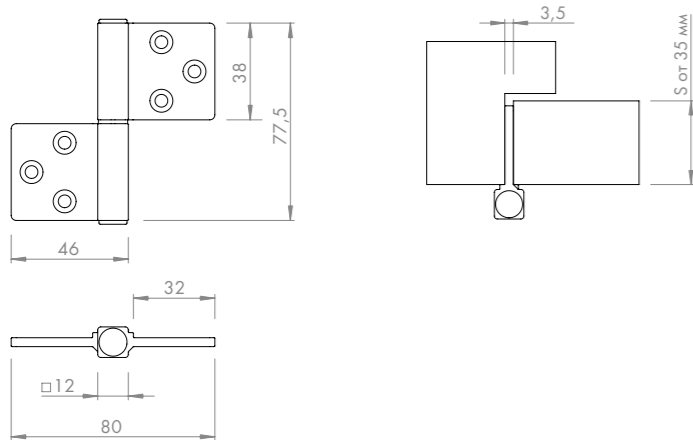
**Итальянский тиснёный**  
FL.IN3800.UR MWSC  
47003

# FL.IN380.US

Универсальные  
флажковые петли.  
Не требуют врезки.

# FL.IN380.UR

Рациональная эстетика.







**Флорентийское золото**  
IN4500UC-BL FSG  
102×75×3 INOX304  
46731



**Чёрный**  
IN4500UC-BL BL  
102×75×3 INOX304  
46733



**Бронза**  
IN4500UC-BL AB  
102×75×3 INOX304  
13817



**Итальянский тиснёный**  
IN4500UC-BL MWSC  
102×75×3 INOX304  
29705



**Воронёный никель**  
IN4500UC-BL BPVD  
102×75×3 INOX304  
46735



**Матовый никель**  
IN4500UC-BL SN  
102×75×3 INOX304  
32497



**Хром**  
IN4500UC-BL CP  
102×75×3 INOX304  
31393



**Античное серебро**  
CASTILLO CL 500-A4  
102×76×3,5 OB  
28607



**Тёмная медь**  
CASTILLO CL 500-A4  
102×76×3,5 ABL  
34187



**Античная бронза**  
CASTILLO CL 500-A4  
102×76×3,5 OB  
28611



**Серебро 925**  
CASTILLO CL 500-A4  
102×76×3,5 SILVER  
34189



**Коричневая бронза**  
CASTILLO CL 500-A4  
102×76×3,5 BB  
34243



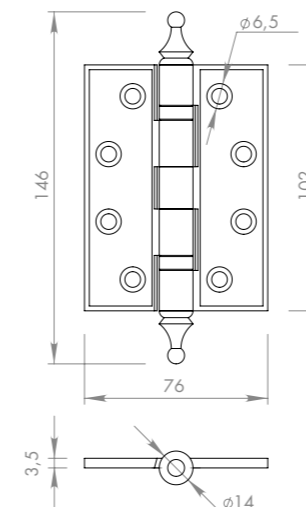
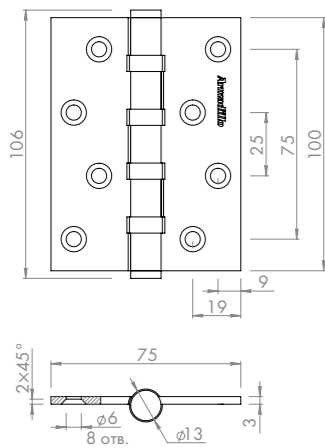
**Итальянское золото**  
CASTILLO CL 500-A4  
102×76×3,5 IG  
29085

# IN4500UC

Универсальные карточные петли  
из нержавеющей стали INOX304.

# Castillo

Петли Castillo превращают дверь в объект искусства и делают интерьер элегантным и изысканным.



Castillo (исп.) — средневековый замок.



**Итальянский тиснёный**  
GRAVITY.PRO  
G01.196.50.96 MWSC  
57295



**Чёрный**  
GRAVITY.PRO  
G01.196.50.96 BL  
57291



**Бронза**  
GRAVITY.PRO  
G01.196.50.96 AB  
57301



**Матовый никель**  
GRAVITY.PRO  
G01.196.50.96 SN  
57293



**Воронёный никель**  
GRAVITY.PRO  
G01.196.50.96 BPVD  
57299



**Флорентийское золото**  
GRAVITY.PRO  
G01.196.50.96 FSG  
57297



**Хром**  
GRAVITY.PRO  
G01.196.50.96 CP  
57289



**Воронёный никель**  
GRAVITY.PRO  
G02.196.50.85 BPVD  
57307



**Чёрный**  
GRAVITY.PRO  
G02.196.50.85 BL  
57313



**Матовый никель**  
GRAVITY.PRO  
G02.196.50.85 SN  
57309



**Хром**  
GRAVITY.PRO  
G02.196.50.85 CP  
57303



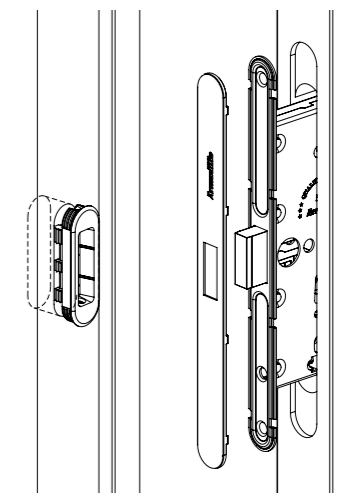
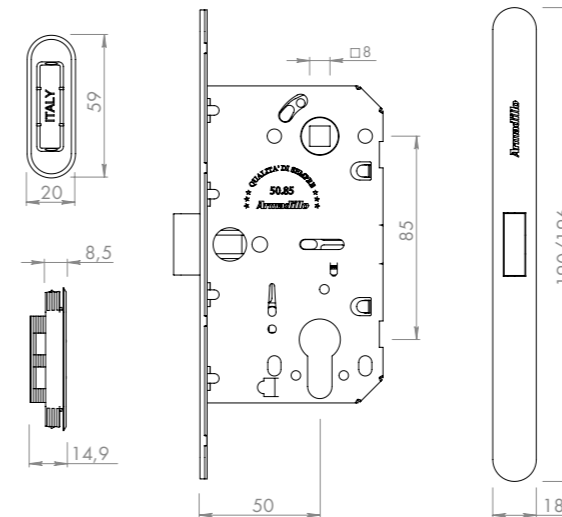
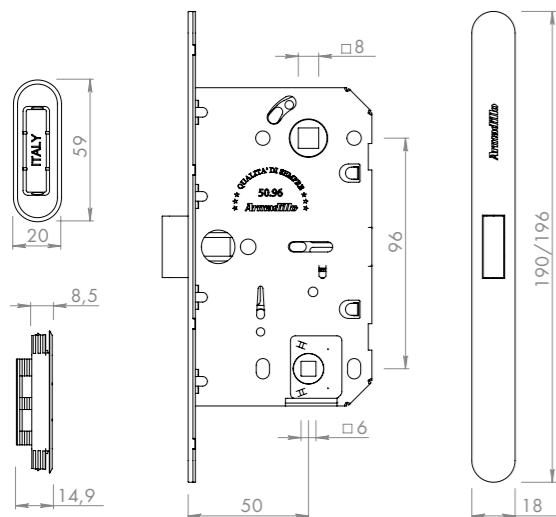
**Бронза**  
GRAVITY.PRO  
G02.196.50.85 AB  
57311



**Итальянский тиснёный**  
GRAVITY.PRO  
G02.196.50.85 MWSC  
57305

# GRAVITY PRO

Магнитные защёлки и межкомнатные замки под цилиндр со съёмными планками Armadillo GRAVITY PRO — новинка 2024 года.





**Матовый никель**  
GRAVITY G01.196.50.96 SN  
44209



**Чёрный**  
GRAVITY G01.190.50.96 BL  
44203

GRAVITY G01.196.50.96 BL  
44211



**Хром**  
GRAVITY G01.196.50.96 CP  
44205



**Итальянский тиснёный**  
GRAVITY G01.190.50.96 MWSC  
44199

GRAVITY G01.196.50.96 MWSC  
44207



**Чёрный**  
GRAVITY G02.190.50.85 BL  
45985

GRAVITY G02.196.50.85 BL  
45993



**Матовый никель**  
GRAVITY G02.196.50.85 SN  
45991



**Хром**  
GRAVITY G02.196.50.85 CP  
45987



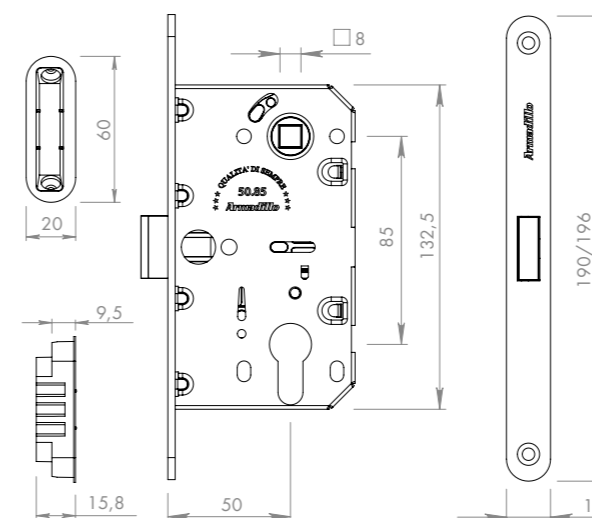
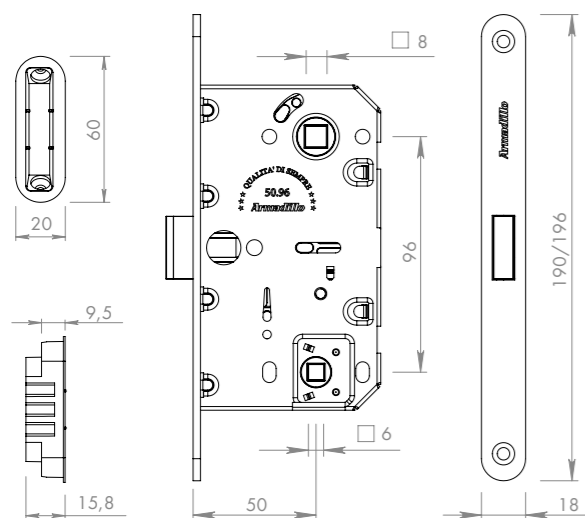
**Итальянский тиснёный**  
GRAVITY G02.190.50.85 MWSC  
45983

GRAVITY G02.196.50.85 MWSC  
45989

# GRAVITY

**Магнитные защёлки и замки Armadillo GRAVITY – симбиоз итальянского дизайна и современных технологий.**

Магнитный механизм обеспечивает бесшумность при закрывании. Утопленная защёлка делает торец эстетичным и продлевает срок службы изделия. Итальянские неодимовые магниты предотвращают размагничивание. Ответная планка с скошенными краями гарантирует идеальное сцепление и плавное закрывание. Подходит для деревянных дверей толщиной от 35 мм.







**Алюминий**  
DCSLIDER45 AL 40319  
DCSLIDER65 AL 40321  
DCSLIDER85 AL 38045



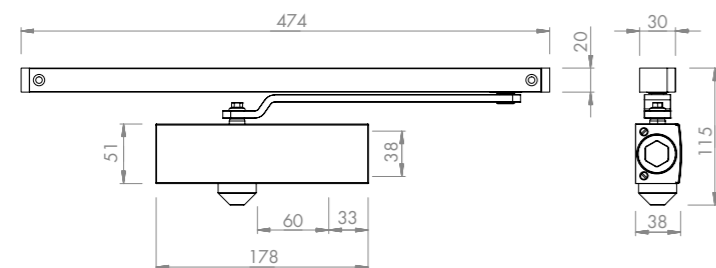
**Коричневый**  
DCSLIDER85 BR 38047



**Белый**  
DCSLIDER85 WH 38043

# DCSLIDER

Изящный дизайн доводчиков со скользящей тягой создает гармонию с общим интерьером помещения. Компактная скользящая тяга экономит место и более привлекательна в антивандальном плане. Универсальность установки механизма дает большую свободу выбора для дизайнерских решений.



**РЕСУРС РАБОТЫ**  
500 000 циклов.

**ТЕМПЕРАТУРНЫЙ РЕЖИМ**  
-38... +45 °С.

**ДОПОЛНИТЕЛЬНЫЕ ФУНКЦИИ**  
Регулировка скорости закрывания и дохлопа.  
НО — фиксация в открытом положении.

**ГАРАНТИЯ**  
1 год.

Модель доводчика	Масса двери	Высота двери	Ширина двери
DCS-45	20-45 кг	до 200 см	до 85 см
DCS-65	40-65 кг	до 200 см	до 95 см
DCS-85	60-85 кг	до 200 см	до 120 см



**Алюминий**  
КОРПУС ДОВОДЧИКА  
DCS.UN.BC/DA (25-100/140) AL 47991



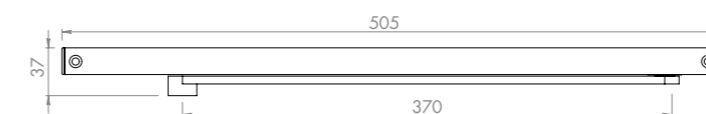
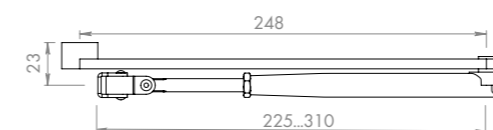
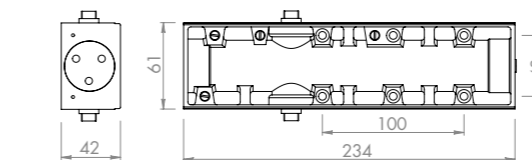
**Алюминий**  
РЫЧАЖНАЯ ТЯГА  
DCS.UN.BC/DA (25-140) AL 47993



**Алюминий**  
СКОЛЬЗЯЩАЯ ТЯГА  
DCS.UN.BC/DA (25-100) AL 48001

Профессиональный дверной доводчик подходит для помещений с высокой проходимостью! Универсальность заключается в выборе тяги — к корпусу доводчика вы можете приобрести рычажную или скользящую тягу по своему усмотрению.

# DCS.UN.BC/DA



**ВЕСОВАЯ НАГРУЗКА**  
25-100 кг при установке доводчика со скользящей тягой и 25-140 кг при рычажной тяге. EN2-EN6.

**РЕСУРС РАБОТЫ**  
1 000 000 циклов.

**ТЕМПЕРАТУРНЫЙ РЕЖИМ**  
-40... +60 °С.

**ДОПОЛНИТЕЛЬНЫЕ ФУНКЦИИ**  
Регулировка скорости закрывания и дохлопа.  
DA — задержка закрывания.  
BC — ветровой тормоз.  
НО — фиксация в открытом положении ( в случае скользящей тяги).

**ГАРАНТИЯ**  
7 лет.



**Алюминий**  
LY3000 AL  
13972

LY4000 AL  
13975

LY5000 AL  
13978



**Бронза**  
LY3000 BRONZE  
13971

LY4000 BRONZE  
13974

LY5000 BRONZE  
13977



**Алюминий**  
LY3000 BROWN  
29857

LY4000 BROWN  
29859

LY5000 BROWN  
29861



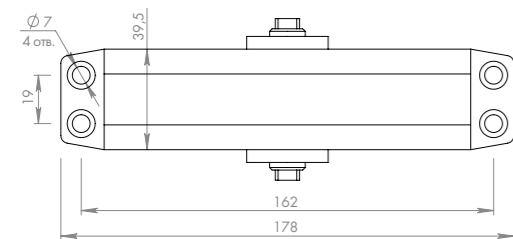
**Белый**  
LY3000 WHITE  
13648

LY4000 WHITE  
13650

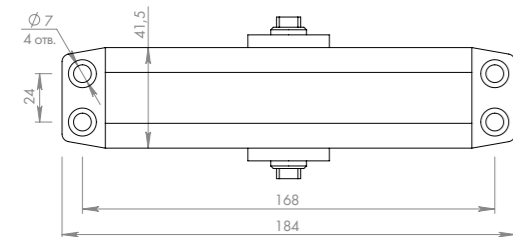
LY5000 WHITE  
13651

# LY3000/4000/5000

LY3000



LY4000, LY5000



## РЕСУРС РАБОТЫ

500 000 циклов.

## ТЕМПЕРАТУРНЫЙ РЕЖИМ

-40... +45 °С.

## ДОПОЛНИТЕЛЬНЫЕ ФУНКЦИИ

Регулировка скорости закрывания и дохлопа.

## ГАРАНТИЯ

1 год.

Серия	Соответствие стандарту EN1154	Макс. ширина дверного полотна, мм	Масса дверного полотна, кг
LY3000	EN3	962	40-65
LY4000	EN4	1219	60-85
LY5000	EN5, EN6	1372	80-120

# УПОРЫ



**Бронза**  
STOPPER/ZA003 AB  
15098



**Матовый никель**  
STOPPER/ZA003 SN  
15102



**Матовое золото**  
STOPPER/ZA003 SG  
15108



**Золото**  
STOPPER/ZA003 GP  
15094



**Хром**  
STOPPER/ZA003 CP  
15100



**Бронза**  
STOPPER/ZA062 AB  
15114



**Матовый никель**  
STOPPER/ZA062 SN  
15122



**Матовое золото**  
STOPPER/ZA062 SG  
15096



**Золото**  
STOPPER/ZA062 GP  
15118



**Хром**  
STOPPER/ZA062 CP  
15116



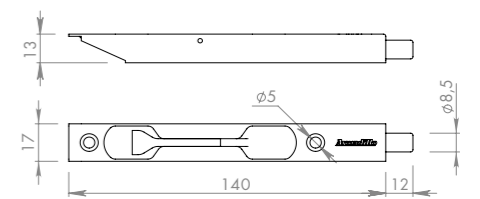
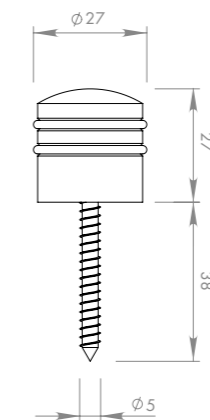
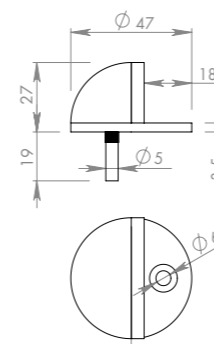
**Бронза**  
RIGEL17-140 AB  
17318



**Золото**  
RIGEL17-140 GP  
17322



**Хром**  
RIGEL17-140 CP  
17320





Прозрачный  
STELS TR  
45893



Нержавеющая сталь  
MAX INOX  
49179

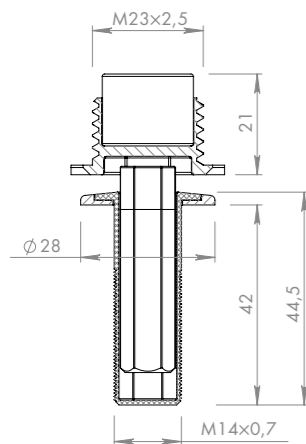


# STELS

Прозрачный магнитный упор скрытого монтажа.

# MAX

Скрытый магнитный упор с врезкой в дверное полотно.



#### Прозрачный

Подходит для всех поверхностей пола: ковёр, бетон, дерево, плитка.

#### Функциональный

Фиксирует дверь и предотвращает повреждения поверхностей.

#### Уникальный

Разработан и запатентован в России.

#### Надёжный

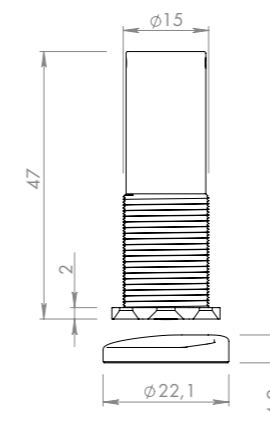
Фиксирует открытую дверь, предотвращая самопроизвольное захлопывание.

#### Безопасный

Исключает случайное травмирование.

#### Комфортный

Облегчает уборку.



#### Подходит для тёплых полов

Врезка в дверное полотно исключает риск повреждения системы нагрева.

#### Фиксирует дверное полотно

Надёжно фиксирует дверь в открытом положении, предотвращая самопроизвольное захлопывание.

#### Исключает повреждения

Останавливает дверь, сохраняя стены и другие поверхности в целости.

#### Подходит для влажной уборки

Корпус магнита, выполненный из нержавеющей стали AISI 304, устойчив к возникновению коррозии.



# EASY BLOCK

Автоматические пороги серии EASY BLOCK — незаменимые помощники в обеспечении комфортной жизни. Порог крепится в нижнюю часть дверного полотна, сохраняя внешний вид напольного покрытия. Плавно и бесшумно поднимается при открывании двери, и также опускается при захлопывании, плотно закрывая зазор между полом и полотном двери.



EASY BLOCK F/1020  
45403

EASY BLOCK F/820  
45405

EASY BLOCK F/420  
45399



EASY BLOCK U/1020  
45401

EASY BLOCK U/820  
45397

## ТЕХНИЧЕСКИЕ ХАРАКТЕРИСТИКИ

### ТИПЫ ДВЕРЕЙ

Деревянные, металлические, технические двери.

### ВОЗМОЖНОСТЬ УКРАЧИВАНИЯ

До 220 мм.

### ТИП КНОПКИ И РЕГУЛИРОВКА

Стальная, регулируется шестигранным ключом.

### ТЕМПЕРАТУРА ЭКСПЛУАТАЦИИ

-30... +50 °С.

### УПЛОТНИТЕЛЬ

Термопласт.

### МАТЕРИАЛ ПРОФИЛЕЙ

Алюминий.

Декоративная заглушка входит в комплект поставки.

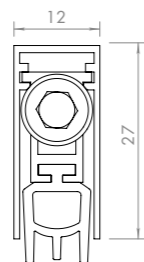
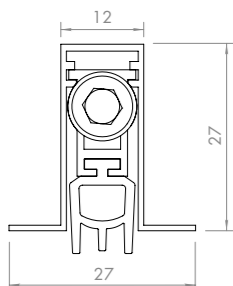
### РЕСУРС РАБОТЫ

200 000 рабочих циклов.

### ГАРАНТИЯ

1 год.

Автоматические пороги изготовлены из материалов, обладающих повышенной стойкостью к возгоранию. Пороги разрешены к использованию в противопожарных дверях.



# РАЗДВИЖНЫЕ СИСТЕМЫ

Раздвижные и складные межкомнатные двери — это стильное, современное и практичное решение для обустройства как просторных помещений, так малогабаритных комнат. Главным преимуществом таких дверей является их эргономичность.





# Comfort-PRO

Серия Comfort-PRO представляет собой конструктор из 5 сетов для комплектации 9 типов раздвижных систем. Ассортимент Comfort-PRO включает системы для установки на раздвижные межкомнатные двери с односторонним, синхронным и телескопическим типами открывания. В зависимости от пожеланий заказчика системы могут комплектоваться доводчиками, обеспечивающими плавный ход. Вся фурнитура изготовлена из прочных высококачественных материалов, что говорит о надежности и долговечности ее работы.

## ОДНОСТОРОННЕЕ ОТКРЫВАНИЕ



Название системы	SET1	SET2	SET3	SET4	SET5	верхняя направляющая	нижняя направляющая
STANDART (2 ролика)	●					●	●
STANDART SOFT (2 ролика с доводчиками)		●				●	●
STANDART SOFT Light (ролик + ролик с доводчиком)			●			●	●

## СИНХРОННОЕ ОТКРЫВАНИЕ



Название системы	SET1	SET2	SET3	SET4	SET5	верхняя направляющая	нижняя направляющая
SYNCHRON STANDART (4 ролика)	●			●		●	●x2
SYNCHRON SOFT (2 ролика + 2 ролика с доводчиками)		●		●		●	●x2

## ТЕЛЕСКОПИЧЕСКОЕ ОТКРЫВАНИЕ

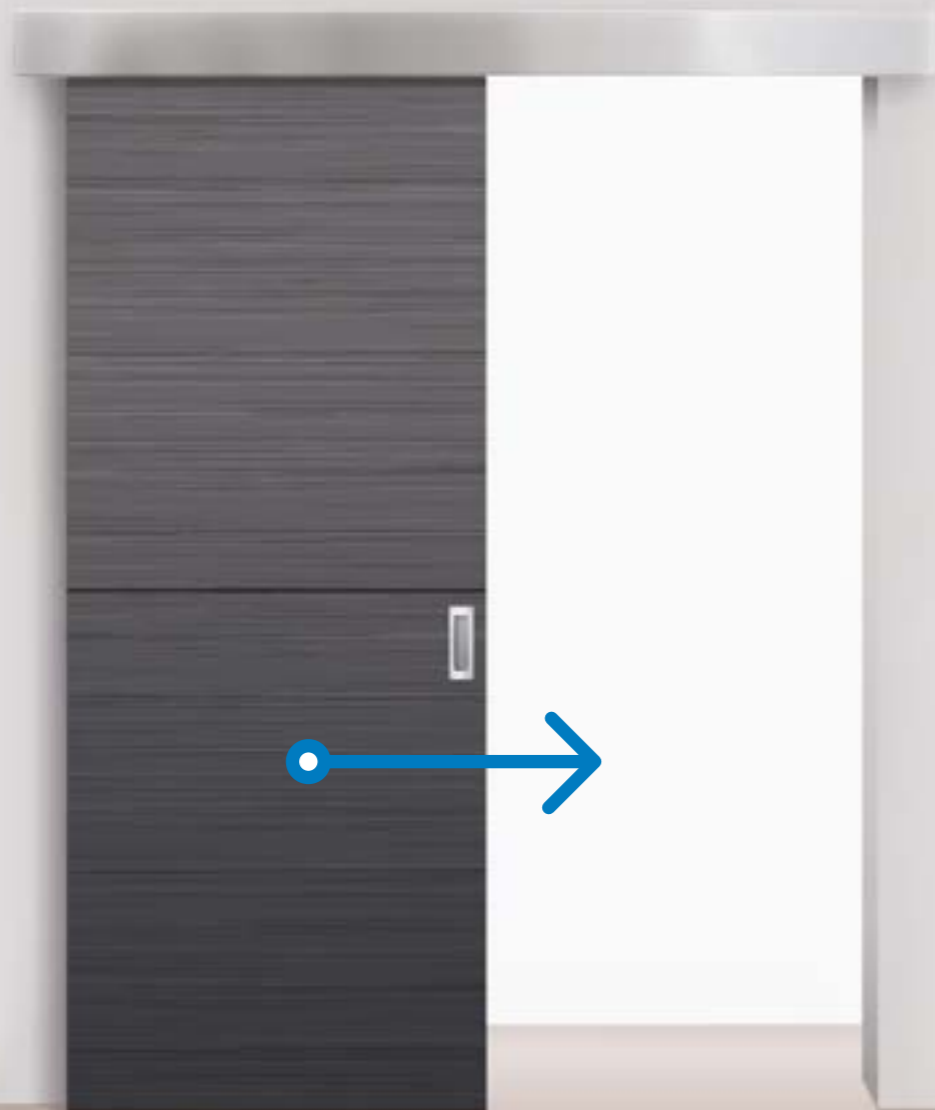


Название системы	SET1	SET2	SET3	SET4	SET5	верхняя направляющая	нижняя направляющая
на 3 полотна: 2 мобильных + 1 стационарное							
TELESCOPE STANDART (4 ролика)	●				●	●x3	●x2
TELESCOPE SOFT (2 ролика + 2 ролика с доводчиками)		●			●	●x3	●x2
на 4 полотна: 3 мобильных + 1 стационарное							
TELESCOPE STANDART (6 роликов)	●				●x2	●x4	●x3
TELESCOPE SOFT (4 ролика + 2 ролика с доводчиками)		●			●x2	●x4	●x3





# STANDART

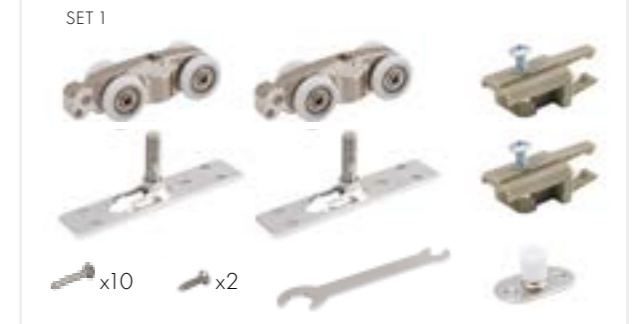


SET 1



## КОМПЛЕКТАЦИЯ РАЗДВИЖНОЙ ДВЕРИ

1 | Комплект системы для раздвижных дверей  
Comfort-PRO Set 1/rollers/80 38987



## ПРИБОРЕТАЕТСЯ ОТДЕЛЬНО

2 | Верхняя направляющая (1 шт.)

Comfort-PRO 80/2,3/2000 track (2 м) 39603  
Comfort-PRO 80/2,3/3000 track (3 м) 40147

3 | Нижняя направляющая (1 шт.)

Comfort 60/80/1000 bottom track (1 м) 46703  
Comfort 60/80/1500 bottom track (1,5 м) 46705

4 | Монтажные уголки для верхней направляющей  
(при необходимости)

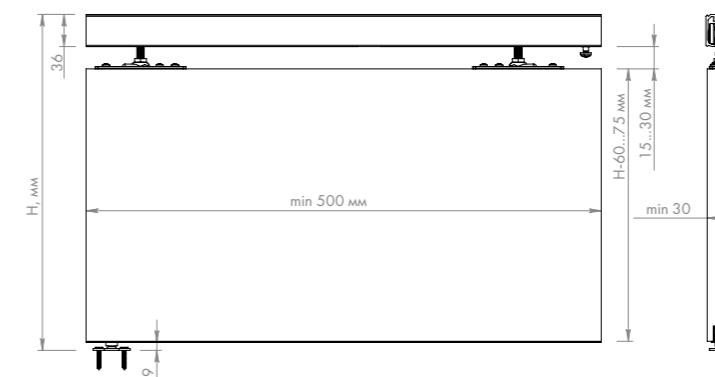
Монтажный уголок для верхней направляющей  
SLD.Comfort-PRO.track bracket 33351



Comfort-PRO STANDART — подвесная роликовая система одностороннего открывания параллельно стене. Полный комплект для установки включает Comfort-PRO SET 1/rollers/80.

Система с двумя роликами рассчитана для установки на деревянные межкомнатные двери весом до 80 кг, толщиной полотна от 30 мм и шириной от 500 мм. Нейлоновые колеса с подшипниками гарантируют бесшумное скольжение по направляющим. Предусмотрена регулировка полотна относительно пола.

## РАЗМЕРЫ ДВЕРНОГО ПОЛОТНА



Видеоинструкция



## КОМПЛЕКТАЦИЯ РАЗДВИЖНОЙ ДВЕРИ

1 | Комплект системы для раздвижных дверей  
Comfort-PRO Set 2/soft close/80 38989

SET 2



## ПРИБОРЕТАЕТСЯ ОТДЕЛЬНО

2 | Верхняя направляющая (1 шт.)

Comfort-PRO 80/2,3/2000 track (2 м) 39603  
Comfort-PRO 80/2,3/3000 track (3 м) 40147

3 | Нижняя направляющая (1 шт.)

Comfort 60/80/1000 bottom track (1 м) 46703  
Comfort 60/80/1500 bottom track (1,5 м) 46705

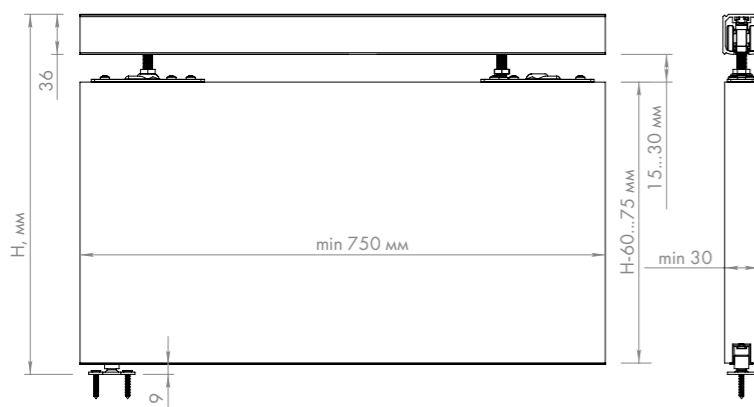
4 | Монтажные уголки для верхней направляющей  
(при необходимости)

Монтажный уголок для верхней направляющей  
SLD.Comfort-PRO.track bracket 33351



Comfort-PRO STANDART SOFT — подвесная роликовая система одностороннего открывания параллельно стене. Полный комплект для установки включает Comfort-PRO SET 2/soft close/80. Система рассчитана для установки на деревянные межкомнатные двери весом до 80 кг, шириной от 750 мм и толщиной полотна от 30 мм. Входящие в комплект два пневмодоводчика обеспечивают плавное открывание и закрывание дверного полотна. Нейлоновые колеса с подшипниками гарантируют бесшумное скольжение по направляющим. Предусмотрена регулировка полотна относительно пола.

## РАЗМЕРЫ ДВЕРНОГО ПОЛОТНА

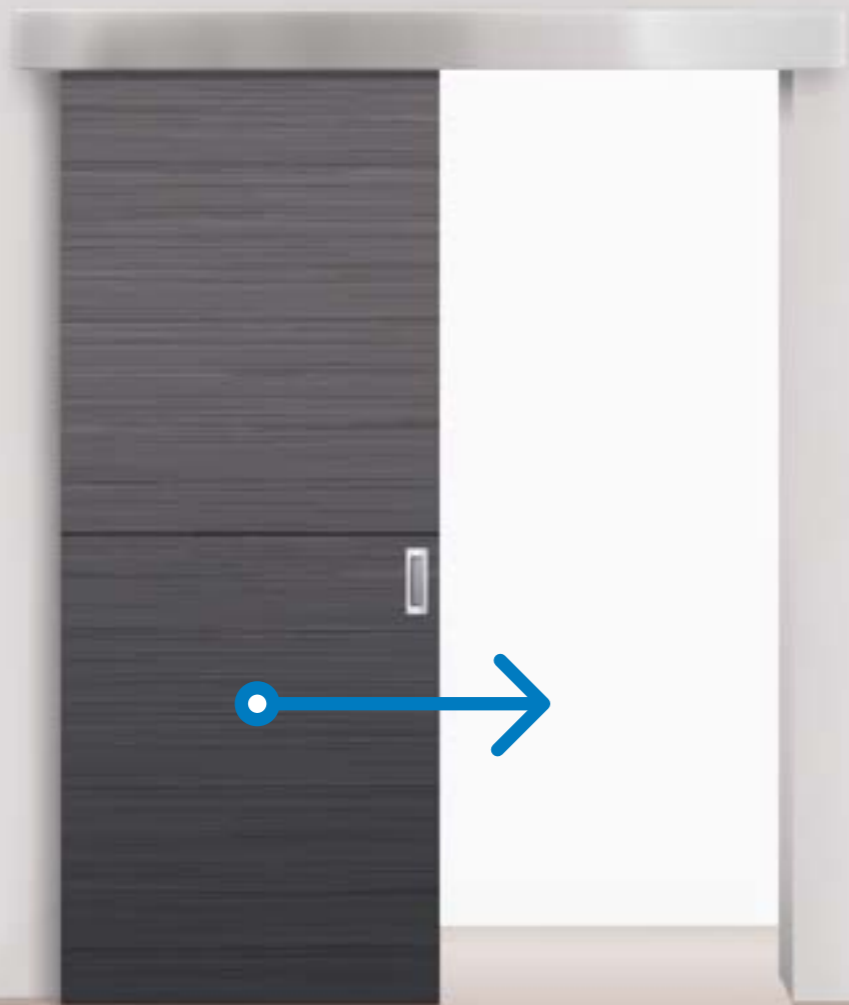


Видеоинструкция

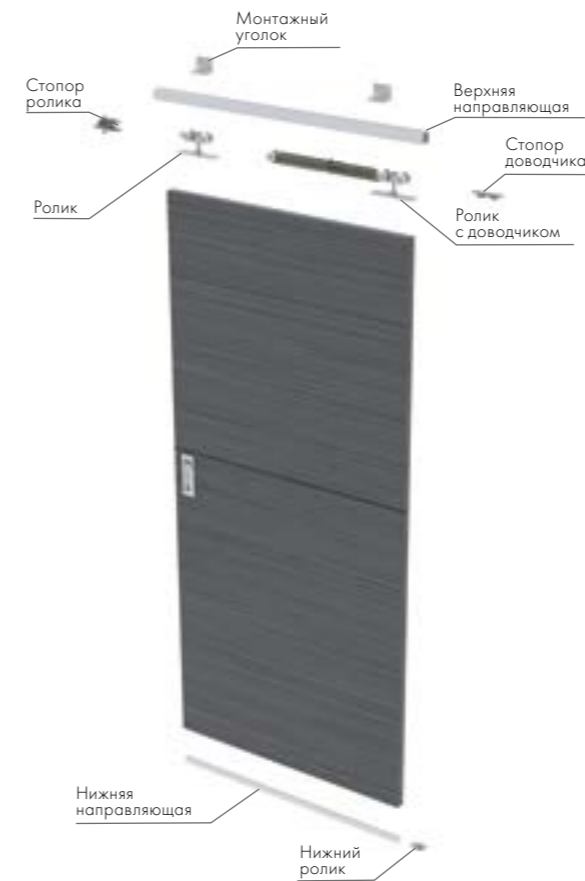
## STANDART SOFT



# STANDART SOFT light



SET 3



## КОМПЛЕКТАЦИЯ РАЗДВИЖНОЙ ДВЕРИ

1 | Комплект системы для раздвижных дверей  
Comfort-PRO Set 3/soft close+roller/80 38993



## ПРИБОРАЕТСЯ ОТДЕЛЬНО

2 | Верхняя направляющая (1 шт.)

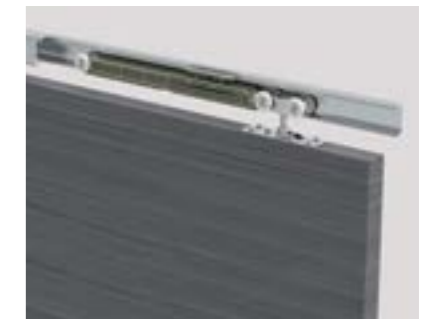
Comfort-PRO 80/2,3/2000 track (2 м) 39603  
Comfort-PRO 80/2,3/3000 track (3 м) 40147

3 | Нижняя направляющая (1 шт.)

Comfort 60/80/1000 bottom track (1 м) 46703  
Comfort 60/80/1500 bottom track (1,5 м) 46705

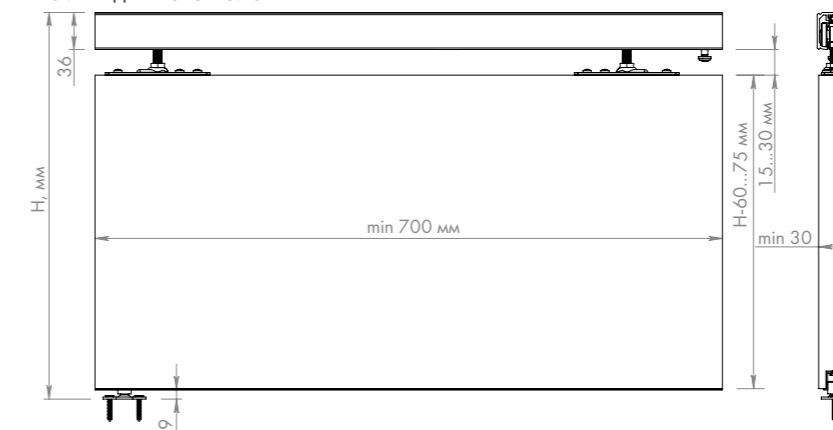
4 | Монтажные уголки для верхней направляющей  
(при необходимости)

Монтажный уголок для верхней направляющей  
SLD.Comfort-PRO.track bracket 33351



Comfort-PRO STANDART SOFT Light — подвесная роликовая система одностороннего открывания параллельно стене. Полный комплект для установки включает Comfort-PRO SET 3/soft close+roller/80. Система рассчитана для установки на деревянные межкомнатные двери весом до 80 кг, шириной от 700 мм и толщиной полотна от 30 мм. Входящий в комплект пневмодоводчик обеспечивает плавное открывание или закрывание на выбор. Нейлоновые колеса с подшипниками гарантируют бесшумное скольжение по направляющим. Предусмотрена регулировка полотна относительно пола.

## РАЗМЕРЫ ДВЕРНОГО ПОЛОТНА



Видеоинструкция



## КОМПЛЕКТАЦИЯ РАЗДВИЖНОЙ ДВЕРИ

1 | Базовый комплект для синхронного открывания  
Comfort-PRO SET 4/synchron/80 38991  
и комплект роликов Comfort-PRO Set 1/rollers/80 38987



## ПРИБОРАЕТСЯ ОТДЕЛЬНО

2 | Верхняя направляющая (1 шт.)

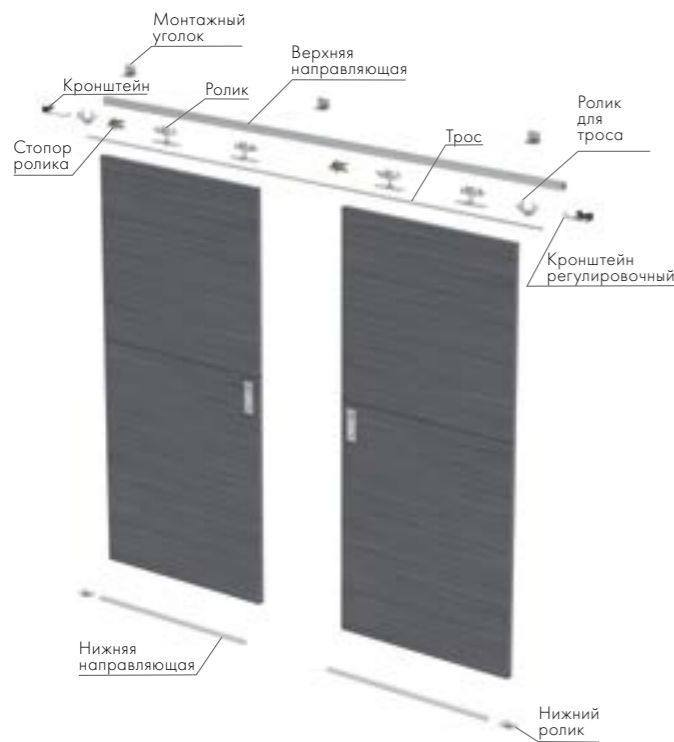
Comfort-PRO 80/2,3/2000 track (2 м) 39603  
Comfort-PRO 80/2,3/3000 track (3 м) 40147

3 | Нижняя направляющая (2 шт.)

Comfort 60/80/1000 bottom track (1 м) 46703  
Comfort 60/80/1500 bottom track (1,5 м) 46705

4 | Монтажные уголки для верхней направляющей  
(при необходимости)

Монтажный уголок для верхней направляющей  
SLD.Comfort-PRO.track bracket 33351

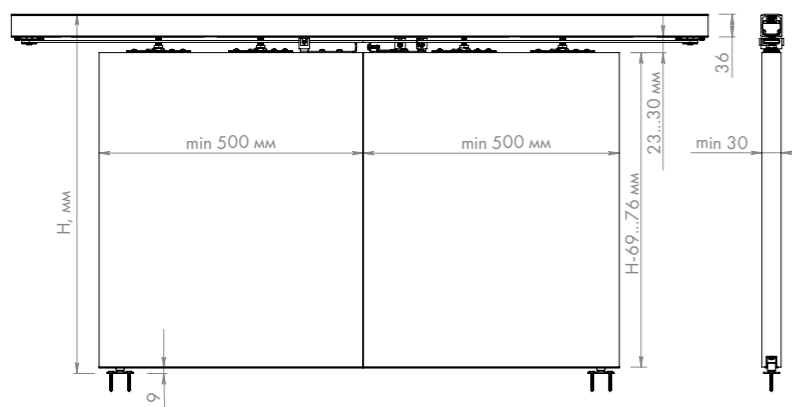


Comfort-PRO SYNCHRON STANDART — подвесная роликовая система синхронного открывания параллельно стене. Полный комплект предусмотрен для установки на два полотна и включает базовый комплект для синхронного открывания дверей Comfort-PRO SET 4/synchron/80 и комплект роликов Comfort-PRO SET 1/rollers/80.

Система рассчитана для установки на деревянные межкомнатные двери весом до 80 кг, толщиной полотна от 30 мм и шириной от 500 мм. Нейлоновые колеса с подшипниками гарантируют бесшумное скольжение по направляющим. Предусмотрена регулировка полотна относительно пола.



## РАЗМЕРЫ ДВЕРНОГО ПОЛОТНА



Видеоинструкция

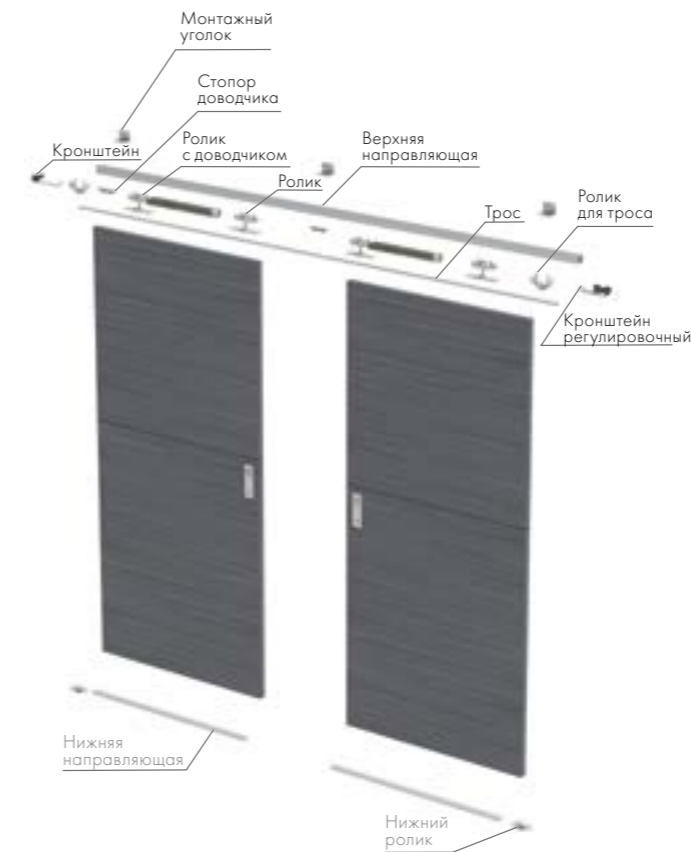
# SYNCHRON STANDART



# SYNCHRON SOFT



SET 4+2



## КОМПЛЕКТАЦИЯ РАЗДВИЖНОЙ ДВЕРИ

1 | Базовый комплект для синхронного открывания Comfort-PRO SET 4/synchron/80 38991 и комплект роликов Comfort-PRO Set 2/soft close/80 38989



## ПРИОБРЕТАЕТСЯ ОТДЕЛЬНО

2 | Верхняя направляющая (1 шт.)

Comfort-PRO 80/2,3/2000 track (2 м) 39603  
Comfort-PRO 80/2,3/3000 track (3 м) 40147

3 | Нижняя направляющая (2 шт.)

Comfort 60/80/1000 bottom track (1 м) 46703  
Comfort 60/80/1500 bottom track (1,5 м) 46705

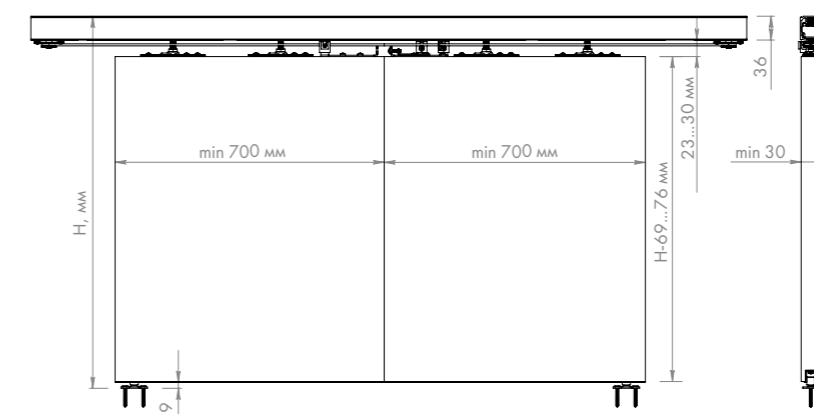
4 | Монтажные уголки для верхней направляющей (при необходимости)

Монтажный уголок для верхней направляющей SLD.Comfort-PRO.track bracket 33351

Comfort-PRO SYNCHRON SOFT — подвесная роликовая система синхронного открывания параллельно стене. Полный комплект предусмотрен для установки на два полотна и включает базовый комплект для синхронного открывания дверей Comfort-PRO SET 4/synchron/80 и комплект доводчиков Comfort-PRO SET 2/soft close/80. Система рассчитана для установки на деревянные межкомнатные двери весом до 80 кг, шириной от 700 мм и толщиной полотна от 30 мм. Два пневмодоводчика обеспечивают плавное открывание и закрывание дверных полотен. Нейлоновые колеса с подшипниками гарантируют бесшумное скольжение по направляющим. Предусмотрена регулировка полотна относительно пола.



## РАЗМЕРЫ ДВЕРНОГО ПОЛОТНА



Видеоинструкция

## КОМПЛЕКТАЦИЯ РАЗДВИЖНОЙ ДВЕРИ

1 Базовый комплект телескопического открывания Comfort-PRO Set 5/telescope/80 38995 и комплект роликов Comfort-PRO Set 1/rollers/80 38987



## ПРИБОРЕТАЕТСЯ ОТДЕЛЬНО

2 | Верхняя направляющая (3 шт.)

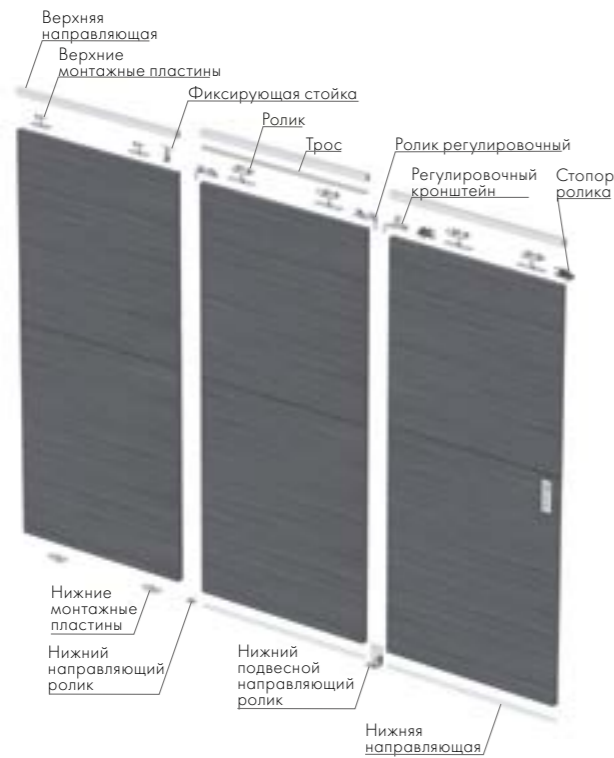
Comfort-PRO 80/2,3/2000 track (2 м) 39603  
Comfort-PRO 80/2,3/3000 track (3 м) 40147

3 | Нижняя направляющая (2 шт.)

Comfort 60/80/1000 bottom track (1 м) 46703  
Comfort 60/80/1500 bottom track (1,5 м) 46705

4 | Монтажные уголки для верхней направляющей (при необходимости)

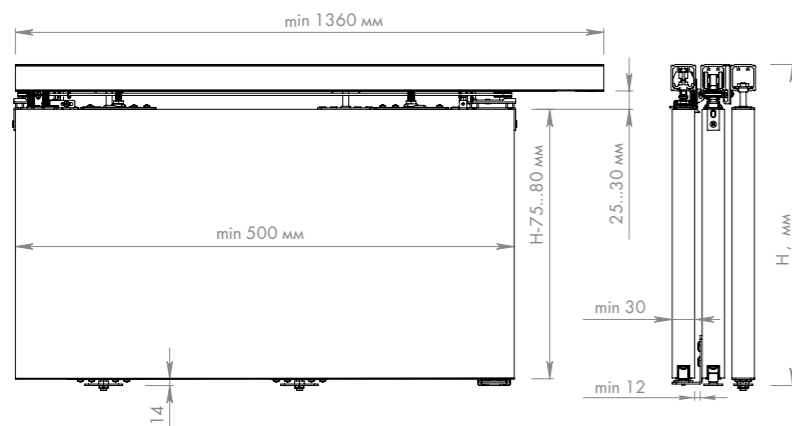
Монтажный уголок для верхней направляющей SLD.Comfort-PRO.track bracket 33351



Comfort-PRO TELESCOPE STANDART — подвесная роликовая система телескопического открывания параллельно стене. Базовый комплект рассчитан для установки на три полотна. (Возможна установка на четыре полотна). Система предназначена для деревянных межкомнатных дверей весом до 80 кг, шириной от 500 мм и толщиной полотна от 30 мм. Стальной трос в защитной оболочке обеспечивает плавное синхронное движение мобильных полотен. Нейлоновые колеса с подшипниками гарантируют бесшумное скольжение по направляющим. Предусмотрена регулировка относительно пола.



## РАЗМЕРЫ ДВЕРНОГО ПОЛОТНА



Видеоинструкция

## TELESCOPE STANDART

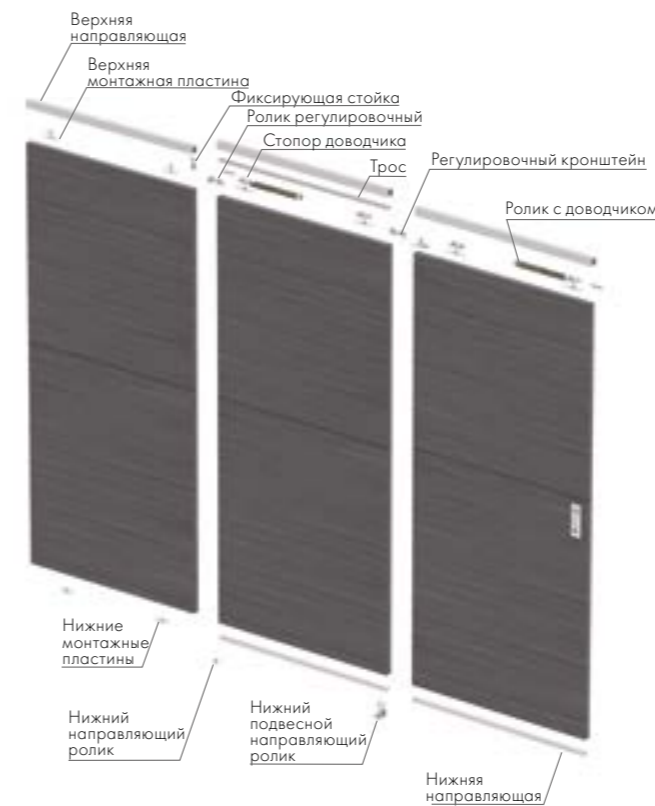




# TELESCOPE SOFT



SET 5+2



## КОМПЛЕКТАЦИЯ РАЗДВИЖНОЙ ДВЕРИ

1 | Базовый комплект телескопического открывания Comfort-PRO Set 5/telescope/80 38995 и комплект роликов Comfort-PRO Set 2/soft close/80 38989



## ПРИОБРЕТАЕТСЯ ОТДЕЛЬНО

2 | Верхняя направляющая (3 шт.)

Comfort-PRO 80/2,3/2000 track (2 м) 39603  
Comfort-PRO 80/2,3/3000 track (3 м) 40147

3 | Нижняя направляющая (2 шт.)

Comfort 60/80/1000 bottom track (1 м) 46703  
Comfort 60/80/1500 bottom track (1,5 м) 46705

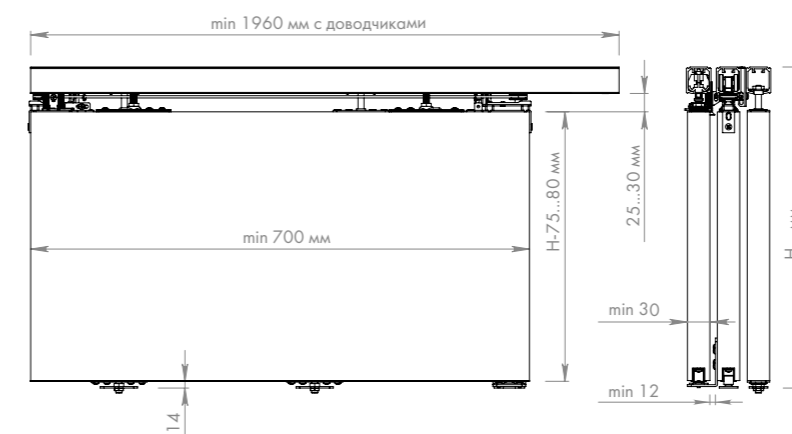
4 | Монтажные уголки для верхней направляющей (при необходимости)

Монтажный уголок для верхней направляющей SLD.Comfort-PRO.track bracket 33351



Comfort-PRO TELESCOPE SOFT — подвесная роликовая система телескопического открывания параллельно стене. Базовый комплект рассчитан для установки на три полотна. (Возможна установка на четыре полотна<sup>1</sup>). Система предназначена для деревянных межкомнатных дверей весом до 80 кг, шириной от 700 мм и толщиной от 30 мм. Два пневмодоводчика обеспечивают плавное открывание и закрывание, а стальной трос в защитной оболочке — синхронное движение мобильных полотен. Нейлоновые колеса с подшипниками гарантируют бесшумное скольжение по направляющим. Предусмотрена регулировка относительно пола.

## РАЗМЕРЫ ДВЕРНОГО ПОЛОТНА



Видеоинструкция по установке на 4 полотна



Видеоинструкция по установке на 3 полотна

<sup>1</sup>Для установки телескопической системы на четыре полотна необходимо дополнительно приобрести SET 5 (в данном случае использовать не весь комплект) + верхнюю направляющую 1 шт. и нижнюю направляющую 1 шт. Видеоинструкция по установке данной системы по QR-коду и на сайте.



КОМПЛЕКТАЦИЯ РАЗДВИЖНОЙ ДВЕРИ

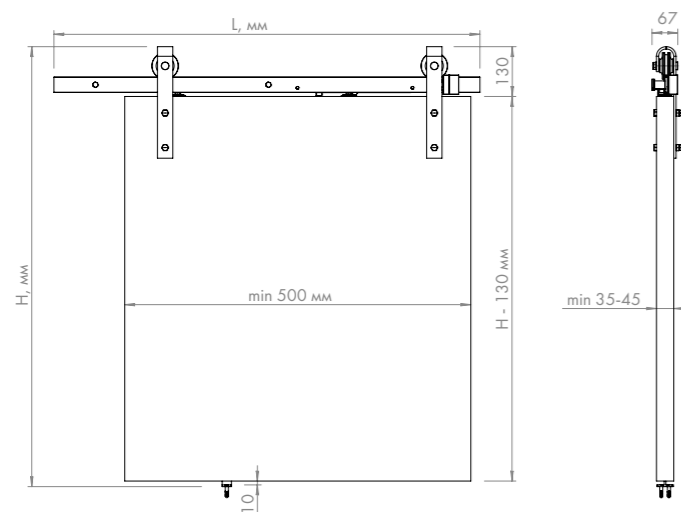


2 | Верхняя направляющая в комплекте



Открытая раздвижная система SUPERVISION/100 с двумя доводчиками предназначена для установки на деревянные межкомнатные двери. Два масляно-пружинных доводчика обеспечивают плавное открывание и закрывание. Стальная система SUPERVISION/100 в черном цвете уникальным образом сочетается как с уютными интерьерами в стиле альпийского шале, так и с брутальным и минималистичным направлением LOFT.

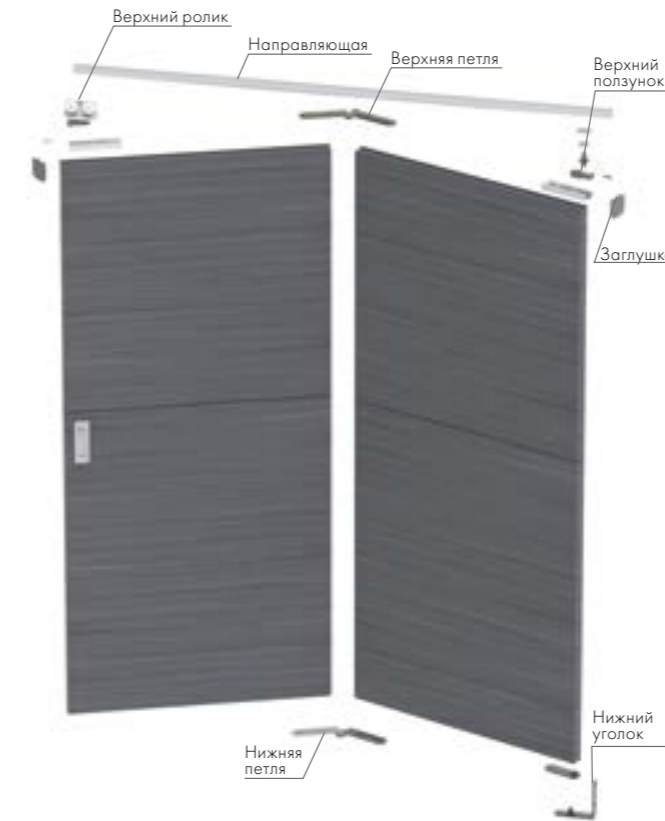
РАЗМЕРЫ ДВЕРНОГО ПОЛОТНА



Видеоинструкция



# FOLDING — СИСТЕМА «КНИЖКА»



## КОМПЛЕКТАЦИЯ РАЗДВИЖНОЙ ДВЕРИ

1 | Складная система Folding/40/40 39817



ПРИОБРЕТАЕТСЯ ОТДЕЛЬНО

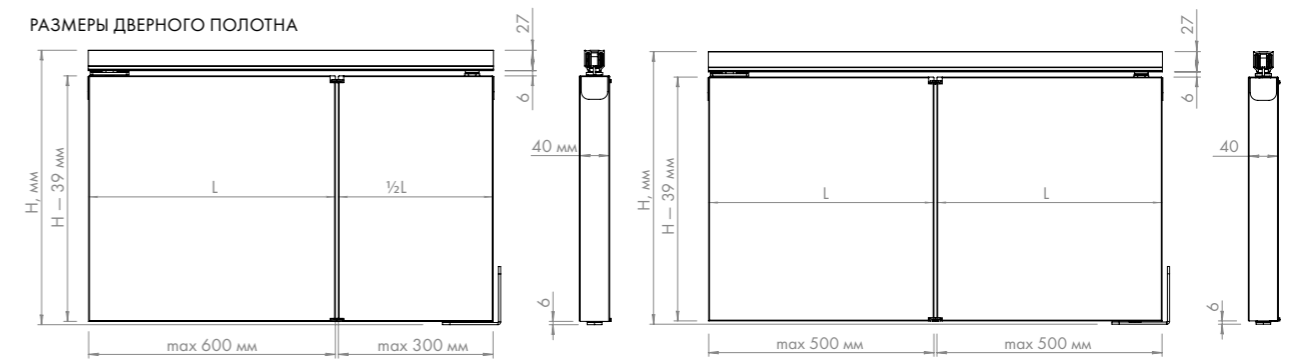
2 | Верхняя направляющая (1 шт.)

FOLDING/40/1000 track (1м) 46279  
FOLDING/40/2000 track (2м) 46281



Складная система «книжка» — удачное решение для экономии свободного пространства в помещении. Система Folding предназначена для установки в стандартную дверную коробку на деревянные межкомнатные двери весом до 40 кг и толщиной полотна 40 мм. Универсальный механизм подходит для правого и левого открывания двери. В зависимости от вкуса и потребностей можно установить равные или ассиметричные двери, а если проем широкий — то двойные.

## РАЗМЕРЫ ДВЕРНОГО ПОЛОТНА







## КОМПЛЕКТАЦИЯ РАЗДВИЖНОЙ ДВЕРИ

Комплект системы для раздвижных дверей  
 1 | Hidden/40 40205  
 Hidden/80 40207

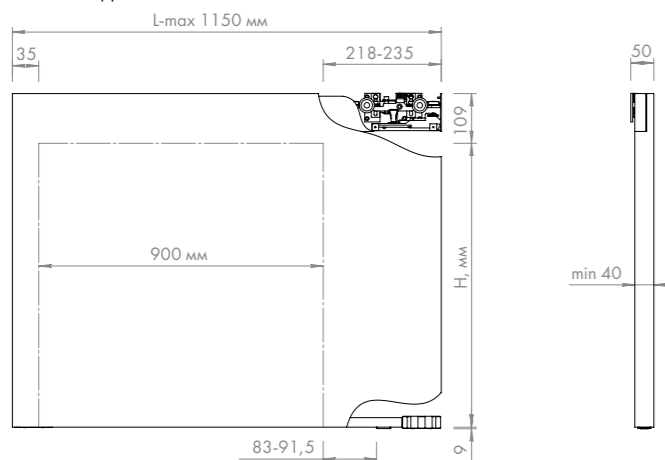


2 | Верхняя направляющая в комплекте


3 | Нижняя направляющая в комплекте

Невидимая раздвижная система Hidden предназначена для установки на деревянные межкомнатные двери весом до 40 и 80 кг (в зависимости от комплектации), шириной до 1150 мм и толщиной полотна от 40 мм. Входящие в комплект два доводчика обеспечивают плавное открывание и закрывание. Верхние и нижние ролики с подшипниками гарантируют мягкое и бесшумное скольжение по направляющим. Инновационные решения с большим диапазоном регулировок способствуют простой сборке и позволяют компенсировать неровности поверхностей стен и пола.

## РАЗМЕРЫ ДВЕРНОГО ПОЛОТНА




Видеоинструкция



Made in Italy

# HIDDEN — НЕВИДИМАЯ СИСТЕМА



2  
года  
гарантии

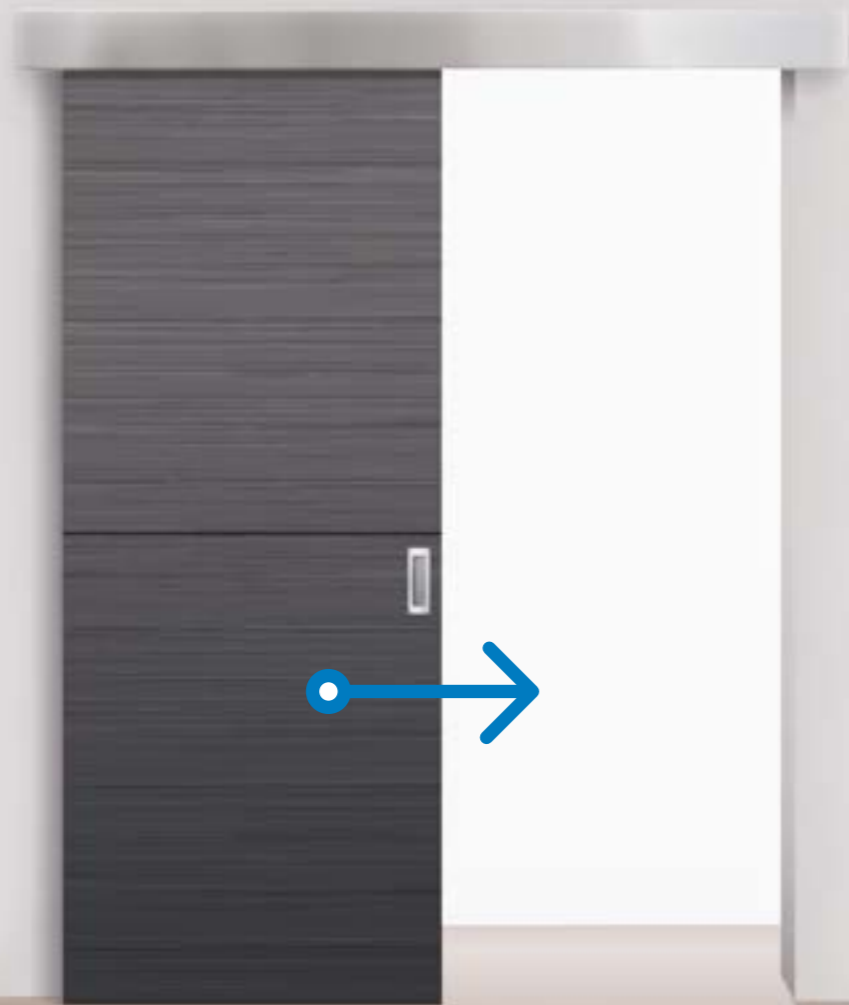
РЕСУРС РАБОТЫ  
100 000  
ЦИКЛОВ

ТОЛЩИНА ПОЛОТНА  
40 мм

ВЕС ПОЛОТНА  
40/80kg  
HIDDEN

2 ДОВОДЧИКА  
В КОМПЛЕКТЕ

# Comfort 80/4 kit



## КОМПЛЕКТАЦИЯ РАЗДВИЖНОЙ ДВЕРИ

1 | Комплект роликов для раздвижных дверей  
SLD.Comfort.SET.rollers/80 34141



## ПРИБОРЕТАЕТСЯ ОТДЕЛЬНО

2 | Верхняя направляющая (1 шт.)

Comfort R 60/80/1,8/2000 track (2 м) 36555  
Comfort R 60/80/1,8/3000 track (3 м) 40147

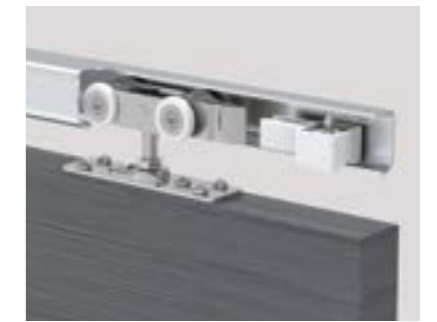
3 | Нижняя направляющая (1 шт.)

Comfort 60/80/1000 bottom track (1 м) 46703  
Comfort 60/80/1500 bottom track (1,5 м) 46705

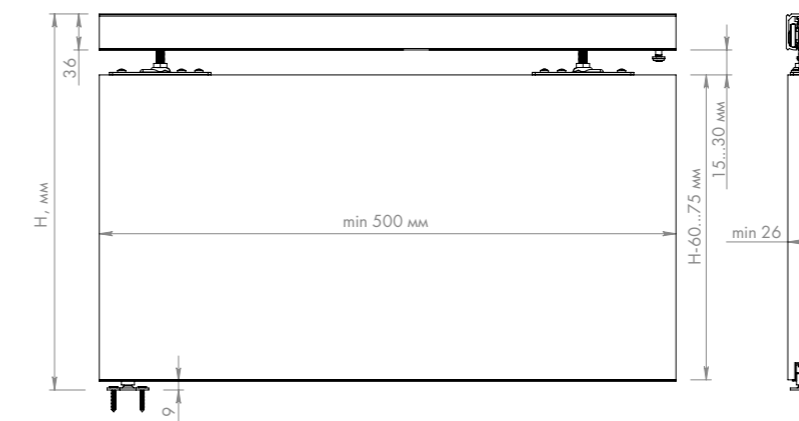
4 | Монтажные уголки для верхней направляющей  
(при необходимости)

Монтажный уголок для верхней направляющей  
Comfort R 37493

Comfort 80/4 kit — подвесная роликовая система одностороннего открывания параллельно стене, рассчитана для установки на деревянные межкомнатные двери весом до 80 кг, толщиной полотна от 26 мм и шириной от 500 мм. Превосходное скольжение, плавный и бесшумный ход дверей с раздвижными системами Armadillo обеспечивают нейлоновые ролики с подшипниками, препятствующими трению. Стопор не только смягчает удар ролика, но и фиксирует его от подпрыгиваний в конечной точке. Благодаря особой конструкции роликов и направляющих гарантируется надежность и долговечность работы системы.



## РАЗМЕРЫ ДВЕРНОГО ПОЛОТНА





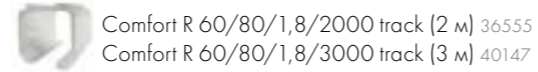
## КОМПЛЕКТАЦИЯ РАЗДВИЖНОЙ ДВЕРИ

1 | Комплект роликов для раздвижных дверей  
SLD.Comfort.SET.rollers/60 36073



## ПРИБОРЕТАЕТСЯ ОТДЕЛЬНО

2 | Верхняя направляющая (1 шт.)



Comfort R 60/80/1,8/2000 track (2 м) 36555  
Comfort R 60/80/1,8/3000 track (3 м) 40147

3 | Нижняя направляющая (1 шт.)



Comfort 60/80/1000 bottom track (1 м) 46703  
Comfort 60/80/1500 bottom track (1,5 м) 46705

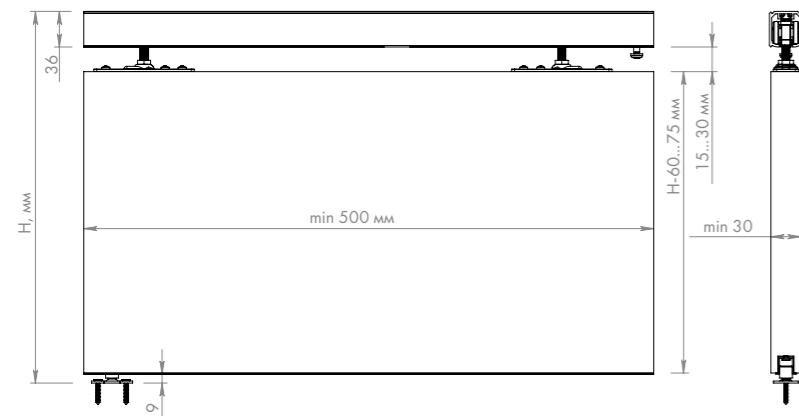
4 | Монтажные уголки для верхней направляющей  
(при необходимости)

Монтажный уголок для верхней направляющей  
Comfort R 37493

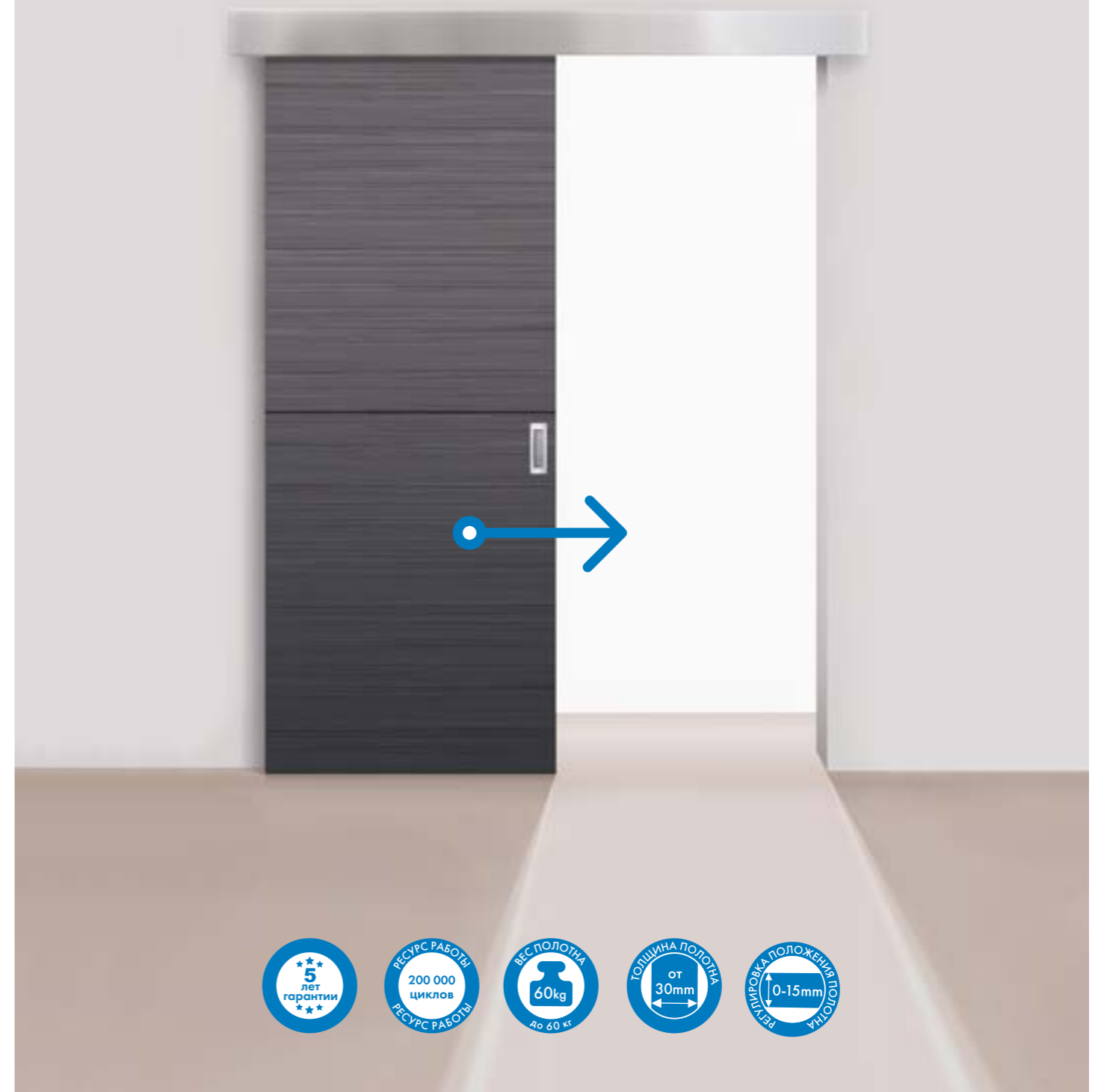


Comfort 60/4 kit — подвесная роликовая система одностороннего открывания параллельно стене, рассчитана для установки на деревянные межкомнатные двери весом до 60 кг, толщиной полотна от 30 мм и шириной от 500 мм. Превосходное скольжение, плавный и бесшумный ход дверей с раздвижными системами Armadillo обеспечивают нейлоновые ролики с подшипниками, препятствующими трению. Стопор не только смягчает удар ролика, но и фиксирует его от подпрыгиваний в конечной точке. Благодаря особой конструкции роликов и направляющих гарантируется надежность и долговечность работы системы.

## РАЗМЕРЫ ДВЕРНОГО ПОЛОТНА

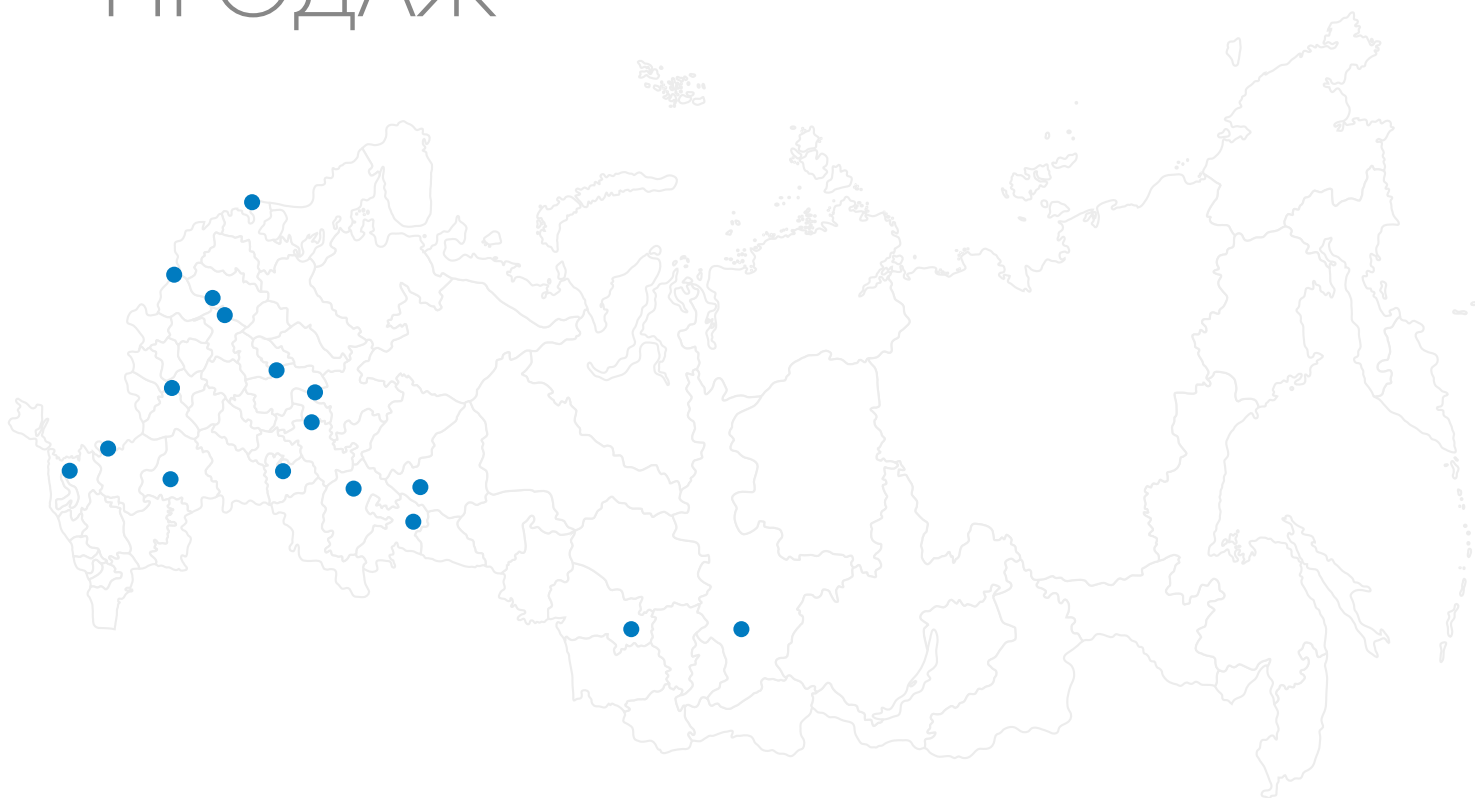


# Comfort 60/4 kit





# ТОЧКИ ОПТОВЫХ ПРОДАЖ



107553, **Москва**, Окружной пр-д, д. 8  
Тел.: +7 (495) 787-54-14  
info@tlock.ru

142704, **Москва**, поселение Мосрентген, поселок завода Мосрентген, проезд Институтский, 4с1  
Тел.: 8 (910) 456-62-62  
info@tlock.ru

197343, **Санкт-Петербург**, ул. Сердобольская, д. 64, литера Т  
Тел.: +7 (812) 374-98-65  
info.spb@tlock.ru

630024, **г. Новосибирск**, ул. Ватутина, д. 99/8  
Тел.: +7 (383) 303-45-67  
info@nsk.tlock.ru

400019, **г. Волгоград**, ул. Слесарная, д. 103с3  
Тел.: +7 (8442) 57-66-44  
info@vlg.tlock.ru

420081, **г. Казань**, ул. Седова д. 27  
Тел.: +7 (843) 272-82-63  
info-kzn@tlock.ru

443022, **г. Самара**, ул. Кабельная, д. 7А, комн. 28  
Тел.: +7 (846) 207-35-55  
info@smr.tlock.ru

350018, **г. Краснодар**, ул. Сормовская, д. 7  
Тел.: +7 (861) 210-95-10  
info@krsnodar.tlock.ru

620100, **г. Екатеринбург**, ул. Сибирский Тракт, д. 28А  
Тел.: +7 (343) 287-97-48  
info@ekb.tlock.ru

424005, **г. Йошкар-Ола**, ул. Мира, д. 30  
Тел.: +7 (8362) 38-21-66  
info-kzn@tlock.ru

660020, **г. Красноярск**, ул. Дудинская 3/2, этаж 3, кабинет 9  
Тел.: +7 (391) 290-40-33  
kras@tlock.ru

394026, **г. Воронеж**, ул. Дружинников, д. 5А  
Тел.: +7 (473) 250-94-50  
info@vrn.tlock.ru

141604, **г. Клин**, Талицкий проезд, д.2А  
Тел.: +7 (977) 645-31-97  
info@tlock.ru

603074, **г. Нижний Новгород**, Сормовское ш., 1Б, кор. 2  
Тел.: +7 (999) 120-81-36  
info@tlock.ru

450049, **г. Уфа**, ул. Самаркандская, оф. 3-09  
Тел.: +7 (347) 286-23-57  
info-ufa@tlock.ru

344090, **г. Ростов-на-Дону**, ул. Доватора, д. 158Д  
Тел.: +7 (863) 307-70-54  
info-rnd@tlock.ru

454087, **г. Челябинск**, ул. Тракторная, д. 26А (район АМЗ)  
Тел.: +7 (351) 225-07-14  
info-chel@tlock.ru

214031, **г. Смоленск**, ул. Индустриальная, д. 4, офис 115  
Тел.: +7 (930) 302-71-12  
info-sml@tlock.ru