

СФЕРА ПРИМЕНЕНИЯ

KROSS8 K2810



ПРЕДПОСЫЛКИ

Для правильной установки петли нужно учитывать различные факторы, обеспечивающие эффективную работу петель на протяжении всего времени эксплуатации.

В частности, необходимо знать ширину панели и межосевое расстояние, которое вы хотите использовать для установки петель.

Межосевое расстояние у петель: Это расстояние между центром самой верхней петли и центром самой нижней петли на дверном полотне.

Межосевое расстояние влияет на несущую способность петель: меньшее межосевое расстояние, меньшая нагрузка петель. Несущая способность петель обратно пропорциональна ширине дверного полотна: чем шире дверное полотно, тем меньше должна быть нагрузка на петли.

Увеличивая межосевое расстояние, можно сбалансировать горизонтальную нагрузку на петли

ТАБЛИЦА ПРИМЕНЕНИЯ

-В следующей таблице показано соотношение между межосевым расстоянием, шириной и весом (максимально допустимым) для полотна с 2 петлями **KROSS8 K2810**

Межосевое расстояние петлей (мм)**		K2810 - 100 Кг - 2 петли										
		926	700	800	900	950	1000	1050	1100	1150	1200	1250
2000	100	100	100	100	100	100	100	100	100	100	96	93
1950	100	100	100	100	100	100	100	100	100	98	94	90
1900	100	100	100	100	100	100	100	100	99	95	91	88
1850	100	100	100	100	100	100	100	100	97	93	89	86
1800	100	100	100	100	100	100	100	98	94	90	87	83
1750	100	100	100	100	100	100	100	96	92	88	84	81
1700	100	100	100	100	100	100	97	93	89	85	82	79
1650	100	100	100	100	99	94	90	86	83	79	76	
1600	100	100	100	100	96	92	87	84	80	77	74	
1550	100	100	100	98	93	89	85	81	78	75	72	
1500	100	100	100	95	90	86	82	78	75	72	69	
1450	100	100	97	92	87	83	79	76	73	70	67	
1540	100											
	926	700	800	900	950	1000	1050	1100	1150	1200	1250	1300
		Ширина дверного полотна (мм)**										

- Тестовая дверь: межосевое расстояние 1540 мм - ширина 926 мм - угол открывания 0°-90°.

- Обратите внимание: вес двери должен включать в себя вес фурнитуры и любых декоративных элементов.

Вес учитывается для гладкого полотна, без учета стеклянных вставок, смещающих центр тяжести от геометрического центра двери.



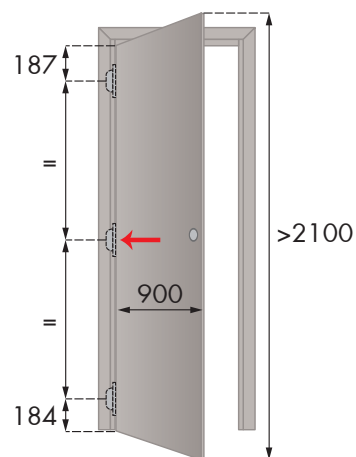
ПРИМЕРЫ УСТАНОВКИ

Ниже приведены ситуации по нестандартному монтажу, но сообщаем, что совместное применение скрытых петель с другими устройствами (дверными доводчиками, ограничителями открывания, ручкой антипаники, автоматическим порогом и т. д.) не учтено в таблицах грузоподъемности и должно быть проверено заказчиком

ДОПОЛНИТЕЛЬНАЯ ЦЕНТРАЛЬНАЯ ПЕТЛЯ

Центральная петля поддерживает прямолинейность дверного полотна т.е. препятствует искривлению в случае если:

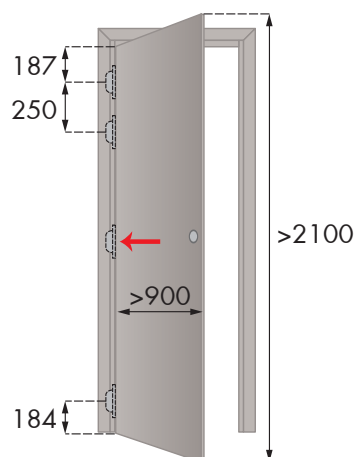
- 1) дверное полотно выше 2100 мм
- 2) помещение с повышенной влажностью
- 3) легкие материалы /либо тонкие дверные полотна
- 4) дверное полотно установлено между помещениями с разными температурными условиями



ДОПОЛНИТЕЛЬНАЯ ВЕРХНЯЯ ПЕТЛЯ

Установка дополнительной нижней петли рекомендуется для дверей с автоматическим порогом или нижним ограничителем открывания на полу.

NB: Ограничитель открывания двери устанавливается как можно дальше от оси петель. Рекомендуется не менее 75% ширины дверного полотна по направлению к замку



ДОПОЛНИТЕЛЬНАЯ НИЖНЯЯ ПЕТЛЯ

Для дверных полотен с доводчиком со скользящей тягой. Высокие/широкие/тяжелые дверные полотна для установки в публичных местах с высокой проходимостью (школы, больницы, аэропорты и т.д.) и где возможно использование такой фурнитуры как, ограничитель открывания двери, автоматический порог (уплотнители).

NB: Ограничитель открывания двери устанавливается как можно дальше от оси петель.

Рекомендуется не менее 75% ширины дверного полотна по направлению к замку

