

# СФЕРА ПРИМЕНЕНИЯ

## KUBI7 K7120



### ПРЕДПОСЫЛКИ

Для правильной установки петли нужно учитывать различные факторы, обеспечивающие эффективную работу петель на протяжении всего времени эксплуатации.

В частности, необходимо знать ширину панели и межосевое расстояние, которое вы хотите использовать для установки петель.

Межосевое расстояние у петель: Это расстояние между центром самой верхней петли и центром самой нижней петли на дверном полотне.

Межосевое расстояние влияет на несущую способность петель: меньшее межосевое расстояние, меньшая нагрузка петель. Несущая способность петель обратно пропорциональна ширине дверного полотна: чем шире дверное полотно, тем меньше должна быть нагрузка на петли.

Увеличивая межосевое расстояние, можно сбалансировать горизонтальную нагрузку на петли

### ТАБЛИЦА ПРИМЕНЕНИЯ

-В следующей таблице показано соотношение между межосевым расстоянием, шириной и весом (максимально допустимым) для полотна с 2 петлями **KUBI7 K7120**

		K7120 - 120 Кг - 2 петли										
Межосевое расстояние петель (мм)**	2000	120	120	120	120	120	120	120	120	120	115	111
	1950	120	120	120	120	120	120	120	120	117	113	108
	1900	120	120	120	120	120	120	120	119	114	110	105
	1850	120	120	120	120	120	120	120	116	111	107	103
	1800	120	120	120	120	120	120	118	113	108	104	100
	1750	120	120	120	120	120	120	115	110	105	101	97
	1700	120	120	120	120	120	117	112	107	102	98	94
	1650	120	120	120	120	119	113	108	104	99	95	92
	1600	120	120	120	120	115	110	105	100	96	92	89
	1550	120	120	120	118	112	107	102	97	93	89	86
	1500	120	120	120	114	108	103	98	94	90	87	83
	1450	120	120	116	110	105	100	95	91	87	84	80
	1540	120										
		926	700	800	900	950	1000	1050	1100	1150	1200	1250
		Ширина дверного полотна (мм)**										



# СФЕРА ПРИМЕНЕНИЯ

## KUBI7 K7120



### ТАБЛИЦА ПРИМЕНЕНИЯ

-В следующей таблице показано соотношение между межосевым расстоянием, шириной и весом (максимально допустимым) для полотна с 3 петлями **KUBI7 K7120**

Межосевое расстояние петель (**)		K7120 - 140 Кг - 3 петли											
		700	800	900	950	1000	1050	1100	1150	1200	1250	1300	
2000	140	140	140	140	140	140	139	132	127	121	117	112	
1950	140	140	140	140	140	140	135	129	123	118	114	109	
1900	140	140	140	140	138	132	126	120	115	111	106	101	
1850	140	140	140	140	135	128	122	117	112	108	104	99	
1800	140	140	140	138	131	125	119	114	109	105	101	96	
1750	140	140	140	134	127	121	116	111	106	102	98	93	
1700	140	140	138	130	124	118	113	108	103	99	95	90	
1650	140	140	134	126	120	114	109	104	100	96	92	87	
1600	140	140	129	123	117	111	106	101	97	93	89	84	
1550	140	140	125	119	113	108	103	98	94	90	86	81	
1500	140	137	121	115	109	104	99	95	91	87	83	78	
1450	140	132	117	111	106	101	96	92	88	84	80	75	
1730	140												
	900	700	800	900	950	1000	1050	1100	1150	1200	1250	1300	
<b>Ширина дверного полотна (мм)**</b>													

- Тестовая дверь: межосевое расстояние 1540 мм - ширина 926 мм - угол открывания 0°-90°.

- Обратите внимание: вес двери должен включать в себя вес фурнитуры и любых декоративных элементов.

Вес учитывается для гладкого полотна, без учета стеклянных вставок, смещающих центр тяжести от геометрического центра двери.



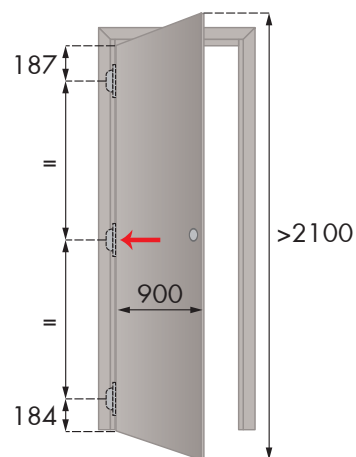
## ПРИМЕРЫ УСТАНОВКИ

Ниже приведены ситуации по нестандартному монтажу, но сообщаем, что совместное применение скрытых петель с другими устройствами (дверными доводчиками, ограничителями открывания, ручкой антипаники, автоматическим порогом и т. д.) не учтено в таблицах грузоподъемности и должно быть проверено заказчиком

### ДОПОЛНИТЕЛЬНАЯ ЦЕНТРАЛЬНАЯ ПЕТЛЯ

Центральная петля поддерживает прямолинейность дверного полотна т.е. препятствует искривлению в случае если:

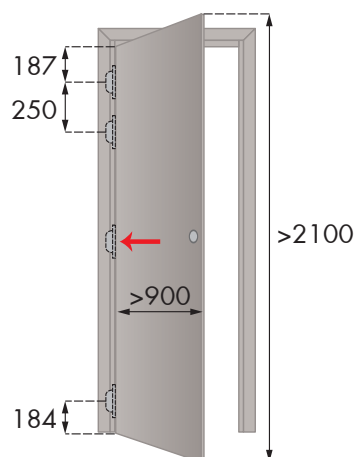
- 1) дверное полотно выше 2100 мм
- 2) помещение с повышенной влажностью
- 3) легкие материалы /либо тонкие дверные полотна
- 4) дверное полотно установлено между помещениями с разными температурными условиями



### ДОПОЛНИТЕЛЬНАЯ ВЕРХНЯЯ ПЕТЛЯ

Установка дополнительной нижней петли рекомендуется для дверей с автоматическим порогом или нижним ограничителем открывания на полу.

NB: Ограничитель открывания двери устанавливается как можно дальше от оси петель.  
Рекомендуется не менее 75% ширины дверного полотна по направлению к замку



### ДОПОЛНИТЕЛЬНАЯ НИЖНЯЯ ПЕТЛЯ

Для дверных полотен с доводчиком со скользящей тягой. Высокие/широкие/тяжелые дверные полотна для установки в публичных местах с высокой проходимостью (школы, больницы, аэропорты и т.д.) и где возможно использование такой фурнитуры как, ограничитель открывания двери, автоматический порог (уплотнители).

NB: Ограничитель открывания двери устанавливается как можно дальше от оси петель.

Рекомендуется не менее 75% ширины дверного полотна по направлению к замку

