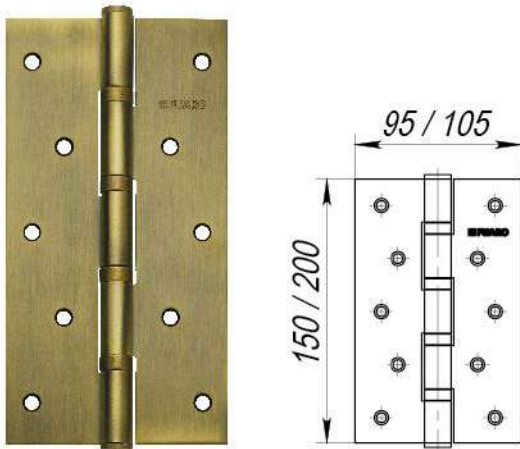


УНИВЕРСАЛЬНЫЕ ПЕТЛИ СЕРИЙ 4ВВ и 4ВВ/Е

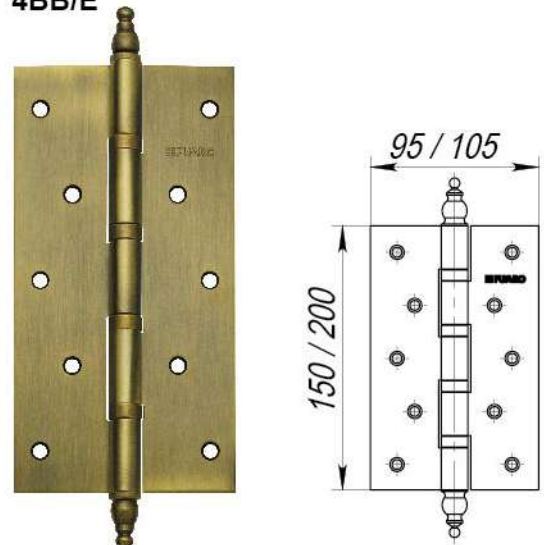
ЗАМКИ
ЗАЩЕЛКИ
ДВЕРНЫЕ РУЧКИ
ЦИЛИНДРОВЫЕ МЕХАНИЗМЫ
ДЕКОРАТИВНЫЕ НАКЛАДКИ, ПЕТЛИ

Универсальные петли FUARO серий **4ВВ** и **4ВВ/Е** изготовлены из материала сталь. Предназначены для установки на массивные деревянные двери.

4ВВ



4ВВ/Е



- Высокая допустимая нагрузка на петли до 130 кг
- Более 1 млн циклов открывания/закрывания
- Универсальные, подходят как для левых, так и для правых дверей
- 4 внутренних подшипника обеспечивают плавный и бесшумный ход, защищают от проседания двери
- Крепёжная фурнитура в комплекте в цвет петли
- Варианты покрытия: РВ (золото), WAB (матовая бронза), PN (перл. никель)
- Упаковка: картонная коробка
- В комплектацию входят: петля - 2 шт. (цена в прайс-листе указана за 1 шт.), крепежная фурнитура
- Гарантия 5 лет



Технические характеристики	4ВВ		4ВВ/Е	
Размер	150x95x3	200x105x3	150x95x3	200x105x3
Максимальная нагрузка на 2 петли	80 кг	100 кг	80 кг	100 кг
Максимальная нагрузка на 3 петли	100 кг	130 кг	100 кг	130 кг
Минимальная толщина дверного полотна	43 мм	48 мм	43 мм	48 мм