

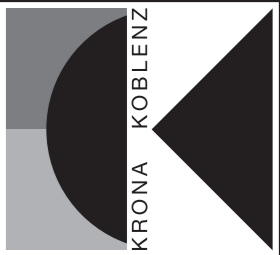
series KUBICA

model KubiCENTER K6400 PATENTED



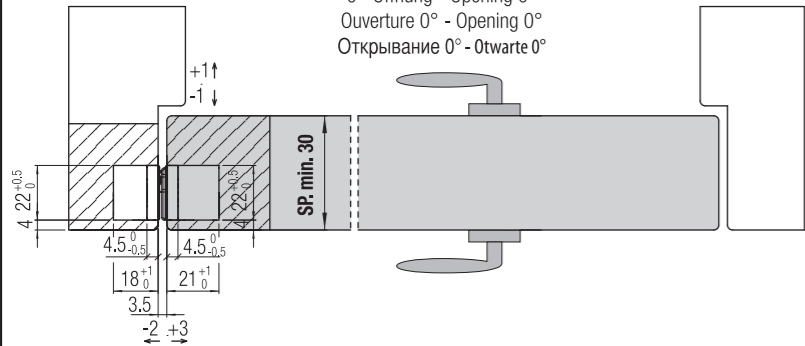
30/45 Kg

www.kronakoblentz.com



Istruzioni di Montaggio - Instrucciones de montaje - Montageanleitung - Assembling Instructions - Instructions de Montage - Montagehandleiding - Инструкция по монтажу - Instrukcja montażu

Apertura 0° - Apertura 0°
0°-Öffnung - Opening 0°
Ouverture 0° - Opening 0°
Открытие 0° - Отварте 0°



*Testata su porte: spessore min. 30 mm - altezza 2100 mm - larghezza 900 mm - angolo di apertura 0°-90°.
*Testada en puertas: espesor min. 30 mm - altura 2100 mm - ancho 900 mm - ángulo de apertura 0°-90°.
*Getestet auf Türen mit: min Dicke 30mm - Höhe 2100mm - Breite 900mm - Öffnungswinkel 0°-90°.
*Tested on doors: thickness min. 30 mm - height 2100 mm - width 900 mm - opening angle 0°-90°.
*Testé sur porte : Epaisseur min 30mm - Hauteur 2100mm - Largeur 900mm - Angle d'ouverture 0° -90°.
*Deur getest op: Dikte min. 30mm - Hoogte 2100mm - Breedte 900mm - Openingshoek 0°-90°.
*Протестировано на дверях: толщина двери мин. 30 мм, высота двери 2100 мм, ширина двери 900 мм, угол открывания 0°-90°.
*Przetestowane na drzwiach: grubość min. 30 mm - wysokość 2100 mm - szerokość 900 mm - kąt otwarcia 0°-90°.

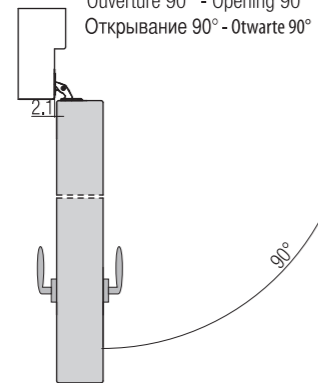
Illustrazioni, fotografie, disegni e dati tecnici, prestazioni, essenze e colori hanno valore puramente indicativo e non sono vincolanti per noi. Deviazioni o scostamenti non potranno costituire ragioni per la non accettazione della merce o essere motivo per reclami. Tutti i modelli possono subire senza preavviso variazioni nelle sezioni, nella struttura e nel disegno.
Ilustraciones, fotografías, diseño y datos técnicos, prestaciones, esencias y colores son valores puramente indicativos y no son vinculantes para nosotros. Las "modificaciones" no son razón para la no aceptación de los productos o ser motivo de quejas. Todos los modelos pueden estar sujetos a cambios sin previo aviso en las secciones, en la estructura y en el diseño.
Abbildungen, Fotos, Zeichnungen und technische Daten, Farben und Farbtönen die in diesem Katalog angeführt werden sind rein indikativ und für uns unverbindlich. Änderungen und Abweichungen davon werden nicht als Grund für Nichtentgegennahme der Ware oder für Reklamationen akzeptiert. Alle Modelle können unangekündigt Verbesserungen oder leichte Änderungen und den Sektionen und Zeichnungen erfahren.
The illustrations, photos, images and technical data, features and colours of the catalogue are purely indicative and are not binding for us. The deviations cannot create any reasons for not accepting the goods or cause claims. All the models can be altered, improved or slightly modified in their sections, structure or drawing without any previous notification.
Les illustrations, les photographies, les dessins et les données techniques, les prestations, les couleurs reportées sur ce catalogue ont une simple valeur indicative et ne sont pas astreignantes pour nous. Des interprétations ou des jugements personnels ne pourront pas constituer une raison pour la non-acceptation de la marchandise ou même être un motif de réclamation. Tous les modèles présentés peuvent subir sans préavis une amélioration ou une légère variation dans les sections, dans la structure ou même dans le dessin.
De illustraties, foto's, afbeeldingen en technische gegevens, kenmerken en kleuren van de catalogus zijn louter indicatief en niet bindend voor ons. Afwijkingen kunnen geen reden zijn om de goederen niet te accepteren of claims in te stellen. Alle modellen kunnen zonder voorafgaande kennisgeving worden gewijzigd, verbeterd of licht gewijzigd in hun secties, structuur of tekening.
Иллюстрации, фотографии, рисунки и технические данные в данном справочнике несут рекомендательный характер, которые не могут быть основанием для отказа от товара или стать причиной рекламации. Все артикулы и чертежи могут быть изменены без предварительного согласования с покупателем.

- L'applicazione congiunta delle cerniere a scomparsa con altri dispositivi (chiudiporta, paracolpi e maniglione antipánico) deve essere testata a cura del cliente.
- La instalación de las bisagras junta con otros dispositivos (cierrapuertas, paragolpes o manillas antipánico) se tendrá que ensayar a cargo del cliente.
- Die zusätzliche Anwendung vom verdeckten Türband mit zum Beispiel (Türschliesser und Antipanik Türklinken) muss von Seiten des Kunden getestet werden.
- The application of the concealed hinges combined with other devices (door closers, bumpers, anti panic handles) has to be tested by the client.
- L'utilisation conjuguée de la charnière invisible avec d'autres dispositifs (tels qu'un ferme-porte, un pare-coup, un système d'ouverture anti-panique) doit être testée par le client.
- Het extra gebruik van verdekte scharnieren met bijv. (deurdranger en Antipaniek deurkruk) garnituren moet door de klant getest worden.
- Использование невидимых петель с другими устройствами (доводчик, ограничитель открывания дверей, ручка против паники) должно быть протестировано клиентом.
- Zastosowanie zawiasów na skrzydle w połączeniu z innymi okuciami (np. zamykaczami drzwiowymi, odbojami, zamknięciami przeciwpanicznymi) Klient testuje we własnym zakresie.

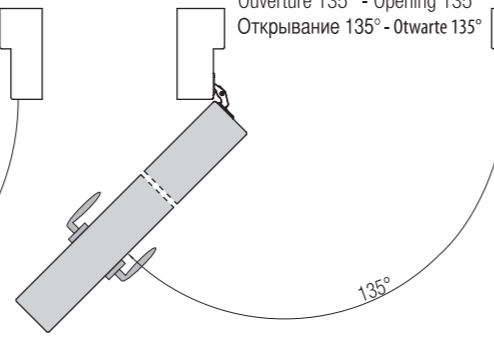
Apertura 45° - Apertura 45°
45°-Öffnung - Opening 45°
Ouverture 45° - Opening 45°
Открытие 45° - Отварте 45°



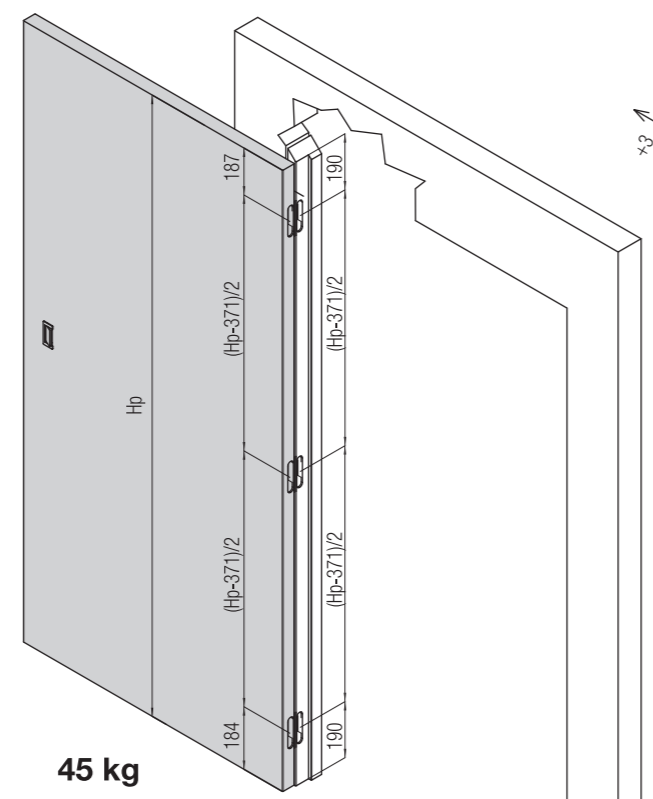
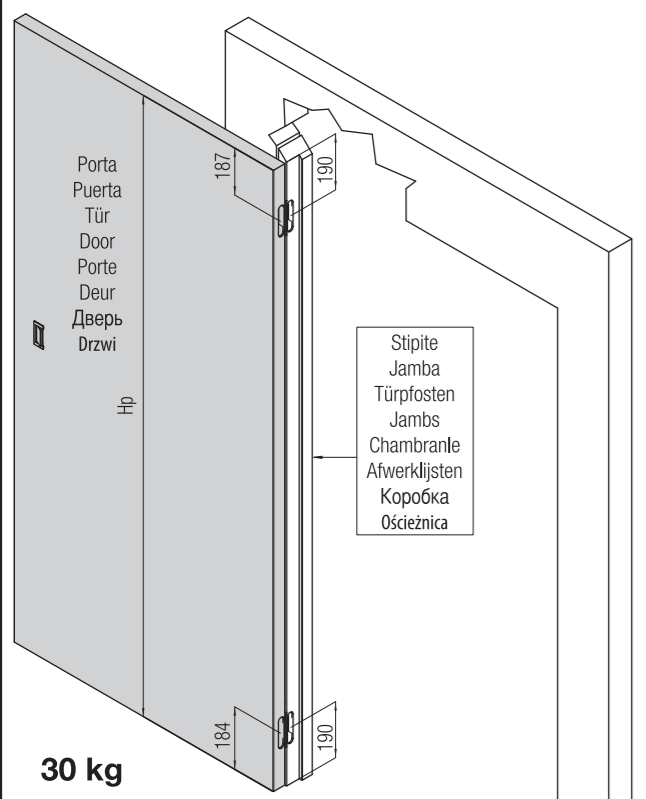
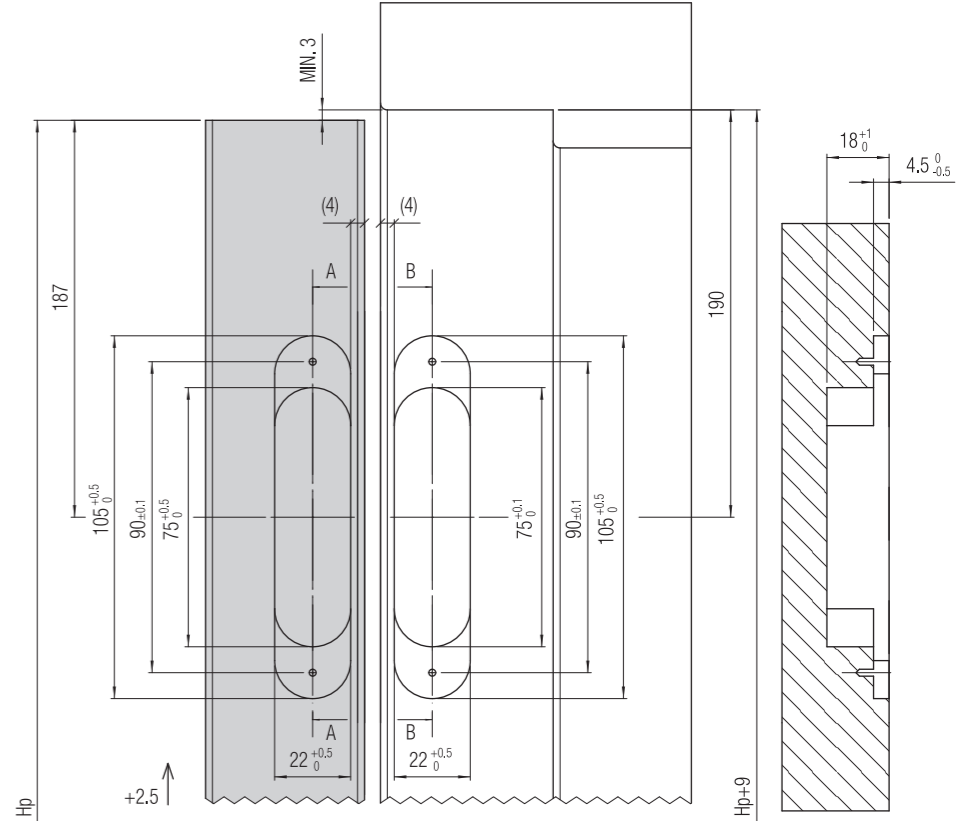
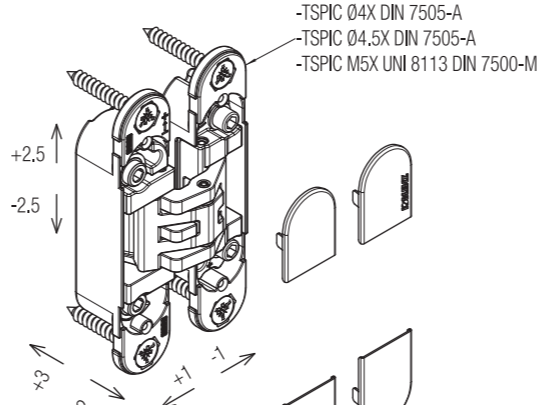
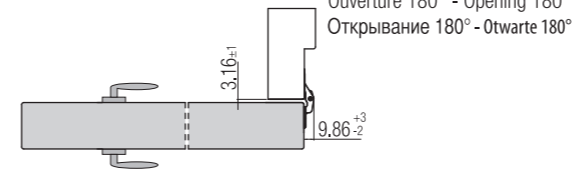
Apertura 90° - Apertura 90°
90°-Öffnung - Opening 90°
Ouverture 90° - Opening 90°
Открытие 90° - Отварте 90°



Apertura 135° - Apertura 135°
135°-Öffnung - Opening 135°
Ouverture 135° - Opening 135°
Открытие 135° - Отварте 135°



Apertura 180° - Apertura 180°
180°-Öffnung - Opening 180°
Ouverture 180° - Opening 180°
Открытие 180° - Отварте 180°



30 kg

45 kg

Applicazione n° 2 cerniere - Aplicación 2 bisagras
Anwendungsmöglichkeit 2 Scharniere
Application no 2 hinges - Application 2 charnières
Тоerpassing 2 scharnieren - Применение 2 шт. петель
Montaż 2 sztuk zawiasów

Applicazione n° 3 cerniere - Aplicación 3 bisagras
Anwendungsmöglichkeit 3 Scharniere
Application no 3 hinges - Application 3 charnières
Тоerpassing 3 scharnieren - Применение 3 шт. петель
Montaż 3 sztuk zawiasów

lato porta - lado puerta
Türblattseite - Door side
coté porte - kant deur
Сторона дверного полотна
Część skrzydłowa

lato stipite - lado jamba
Türpostenseite - Jamb side
coté chambranle - kant afwerklijst
Сторона дверного косяка
Część ościeżnicowa

Lp= Larghezza pannello
Hp= Altezza pannello
Sp= Spessore pannello

Lp= Ancho panel
Hp= Altura panel
Sp= Espesor panel

Lp= Türblattbreite
Hp= Türblatthöhe
Sp= Türblattstärke

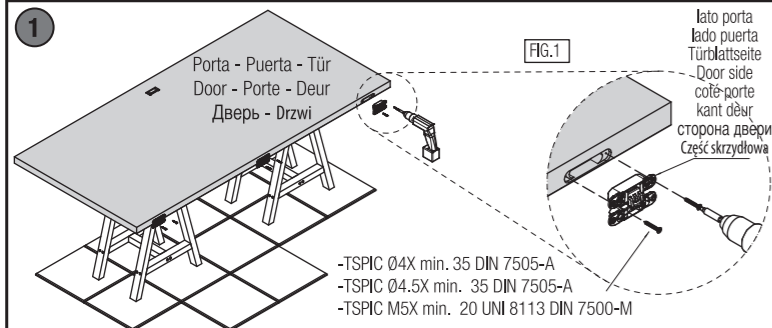
Lp= Door width
Hp= Door height
Sp= Door thickness

Lp= Largeur vantail
Hp= Hauteur vantail
Sp= Epaisseur vantail

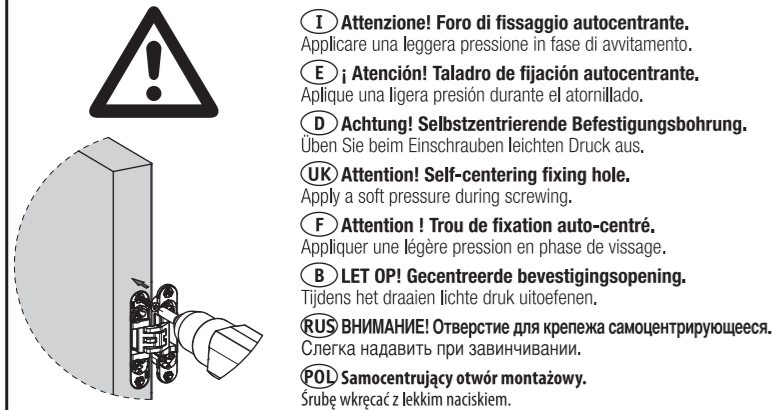
Lp= Deurbreedte
Hp= Deurhoogte
Sp= Deurdikte

Lp= Ширина дверной панели
Hp= Высота дверной панели
Sp= Толщина дверной панели

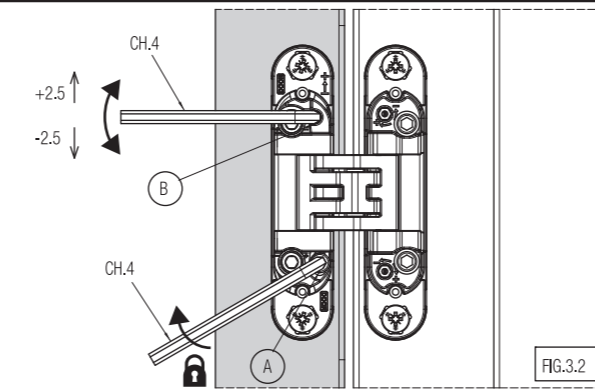
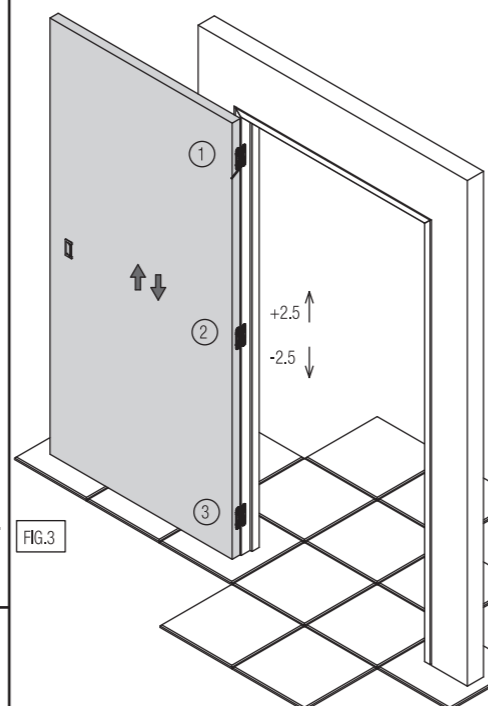
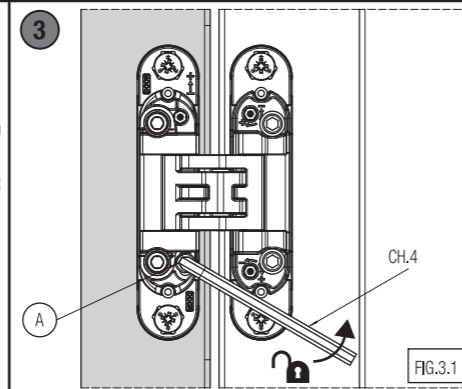
Lp= szerokość skrzydła
Hp= wysokość skrzydła
Sp= grubość skrzydła



- I** Alloggiare le cerniere nelle rispettive fresate sulla porta (fig.1) e fissarle con le apposite viti.
E Alojjar las bisagras en los mecanizados de la puerta (fig.1) y fijarlas con los tornillos suministrados.
D Die Scharniere in die jeweiligen Fräsungen der Tür einführen (Abb.1) und sie mit den vorgesehenen Schrauben festziehen.
UK Set the hinges in the relative door leaf millings (fig.1) and fix them with the relative screws.
F Insérer les charnières dans les fraisages de la porte (fig.1) et les fixer avec les vis prévues.
B Plaats de scharnieren in de freesgaten van de deur (fig.1). Monteer het scharnier met passende schroeven.
RUS Поместить петли в соответствующие пазы в двери (рис.1) и зафиксировать предназначенными шурупами.
POL Umieścić zawiasy w odpowiednich gniazdach skrzydłowych (rys.1) i przykręcić je odpowiednimi wkrętami.



- I** Montare la porta sullo stipite alloggiando le cerniere nelle rispettive fresate (fig.2). Fissare le cerniere con le apposite viti.
E Instalar la puerta en el marco, alojando las bisagras en los correspondientes mecanizados (fig. 2). Fijar las bisagras con los tornillos.
D Das Türblatt an der Zarge anbringen und die Türbänder in die jeweiligen Fräsungen einführen (Abb. 2). Die Türbänder mit den dafür vorgesehenen Schrauben befestigen.
UK Fix the door leaf to the jamb and insert the hinges into the millings (see picture 2). Fix the hinges with the specific screws.
F Fixer la porte au chambranle en logeant les charnières dans les fraisages respectifs.
B Monteer het deurblad in de omkasting door de scharnieren in de passende uitfrezingen te plaatsen. (fig.2) bevestig de scharnieren met de gepaste schroeven.
RUS Установить дверь на дверной коробке, поместив петли в соответствующие пазы (рис.2). Зафиксировать петли предназначенными шурупами.
POL Dopasuj skrzydło do ościeżnicy i umieść zawiasy w gniazdach ościeżnicowych (rys.2). Przykręć je odpowiednimi wkrętami.

**I REGOLAZIONE VERTICALE**

Allentare la vite "A" su tutte le cerniere (fig.3.1). Regolare la cerniera utilizzando n° 2 chiavi CH4 contemporaneamente, ruotando il perno "B" e serrando la vite "A" (fig.3.2). Ripetere la regolazione su tutte le cerniere seguendo la sequenza indicata (fig.3) in modo da distribuire il peso della porta su tutte le cerniere.

E REGULACIÓN VERTICAL

Aflojar el tornillo "A" en todas las bisagras (fig. 3.1). Ajustar la bisagra con 2 llaves CH4 simultáneamente, girando el perno "B" y apretando el tornillo "A" (fig. 3.2). Repetir la regulación en todas las bisagras siguiendo la secuencia indicada (fig.3) para distribuir uniformemente el peso.

D VERTIKALE JUSTIERUNG

Schraube "A" an allen Türbändern lösen (Abb. 3.1). Um das Scharnier einzustellen, benutzen sie die 2 Schlüssel CH4 gleichzeitig, öffnen Sie "B" und ziehen Sie Schraube "A" (Abb. 3.2) fest. Die Justierung an allen Türbändern vornehmen wie in Abb. 3 dargestellt, so dass das Türgewicht gleichmäßig auf alle Türbänder verteilt wird.

UK VERTICAL ADJUSTMENT

Loosen screw "A" on all hinges. (Fig. 3.1). Adjust the hinge using the 2 keys at the same time, turning the pivot "B" and fastening screw "A" (Fig. 3.2). Repeat the adjustment on all hinges by following the sequence as shown (Fig.3) so that the door weight is homogeneously distributed on all door hinges.

F RÉGLAGE VERTICAL

Desserrer la vis "A" sur toutes les charnières (fig.3.1). Régler la charnière en utilisant les 2 clés CH4 simultanément, en tournant le pivot "B" et en serrant la vis "A" (fig.3.2). Répéter le réglage sur toutes les charnières en suivant la séquence indiquée (fig.3) de façon à distribuer le poids de la porte sur toutes les charnières.

B VERTIKALE REGLING

De schroef "A" losmaken op alle scharnieren (fig 3.1). Verstel het scharnier door de 2 sleutels in één keer te gebruiken, draai het pivot "B" en draai schroef "A" aan (fig. 3.2). Herhaal de regeling op alle scharnieren door (fig. 3) deze activiteit te herhalen zodat het deurgewicht gelijk verdeeld is over alle scharnieren.

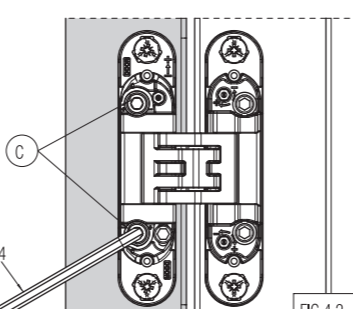
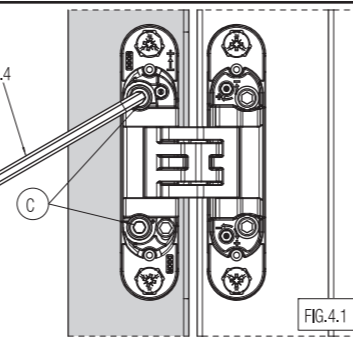
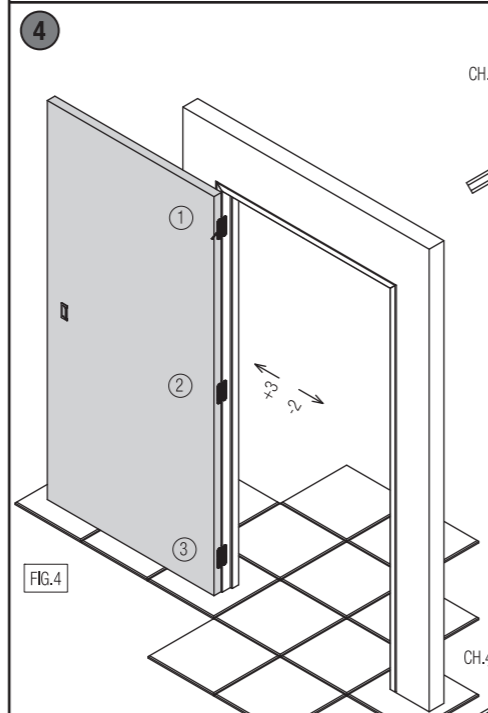
RUS ВЕРТИКАЛЬНАЯ РЕГУЛИРОВКА

При настройке петель ослабьте стопорный винт "А" (рис.3.1). Регулировка петли выполняется при помощи одновременно 2 ключей CH4, вращая штифт "В" и закручивая винт "А" (рис.3.2).

Отрегулируйте все петли в указанной последовательности, таким образом, чтобы вес двери был распределен равномерно на все петли.

POL REGULACJA W PIONIE

Poluzuj śrubę "A" we wszystkich zawiasach (rys.3.1). Wyreguluj zawias używając jednocześnie dwóch kluczy CH4, obracając "B" i dokręcając śrubę "A" (rys.3.2). Powtórz czynności dla wszystkich zawiasów według tego samego schematu jak na (rys.3) tak, aby ciężar rozkładał się równomiernie na wszystkich zawiasach.

**I REGOLAZIONE ORIZZONTALE**

Regolare la porta ruotando i grani "C" (fig.4.1-4.2). Ripetere la regolazione su tutte le cerniere seguendo la sequenza indicata (fig.4).

E REGULACIÓN HORIZONTAL

Regular la puerta girando los tornillos "C" (fig. 4.1-4.2). Repetir la regulación en todas las bisagras siguiendo la secuencia indicada (fig. 4).

D HORIZONTALE JUSTIERUNG

Das Türblatt justieren indem die Stifte "C" (Abb. 4.1-4.2) gedreht werden. Die Justierung auf allen Türbändern wiederholen, wie in Abb. 4 dargestellt.

UK HORIZONTAL ADJUSTMENT

Adjust the door leaf by rotating pins "C" (fig. 4.1-4.2). Repeat the adjustment on all hinges as shown in the sequence (fig. 4).

F REGLAGE HORIZONTAL

Régler la charnière en ajustant les vis "C" (fig. 4.1-4.2). Répéter le réglage sur toutes les charnières selon la séquence indiquée (fig 4).

B HORIZONTALE REGLING

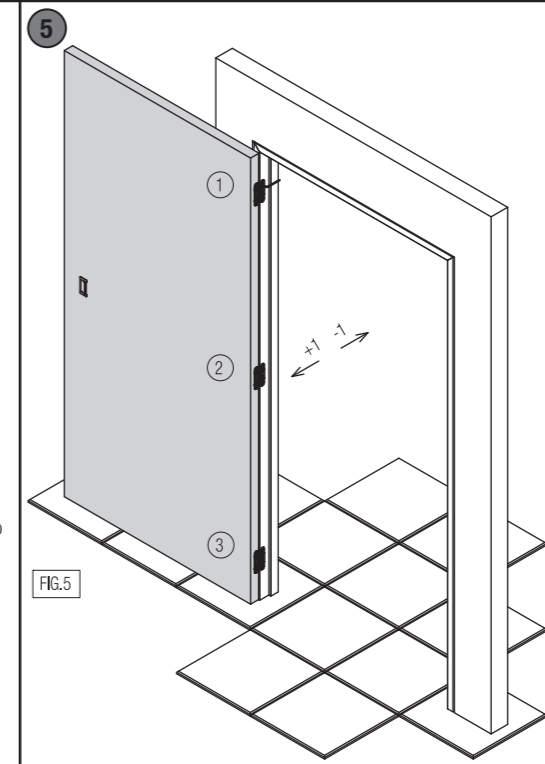
Stel het deurblad bij door het aandraaien van de imbusschroeven "C" (fig 4.1-4.2). Herhaal deze regeling op alle scharnieren volgens de aangeduide volgorde (fig. 4).

RUS ГОРИЗОНТАЛЬНАЯ РЕГУЛИРОВКА

Регулировать дверь путем поворачивания шурупов "С" (рис.4.1-4.2). Повторить регулировку на всех петлях, следуя указанному порядку (рис.4).

POL REGULACJA W POZIOMIE

Wyreguluj skrzydło obracając śruby "C" (rys.4.1-4.2). Powtórz czynności dla wszystkich zawiasów według tego samego schematu (rys.4).

**I REGOLAZIONE PROFONDITÀ**

Allentare la vite "D" (fig.5.1). Regolare la porta ruotando i perni "E" (fig.5.2). Ripetere la procedura di regolazione sulle altre cerniere, seguendo la sequenza indicata (fig.5). Terminata la regolazione procedere con il serraggio delle viti "D" (fig.5.1) su tutte le cerniere.

E REGULACIÓN PROFUNDIDAD

Aflojar el tornillo "D" (fig. 5.1). Regular la puerta girando los pernos "E" (fig. 5.2). Repetir la regulación en todas las bisagras siguiendo la secuencia indicada (fig. 5). Una vez acabada la regulación, apretar el tornillo "D" (fig. 5.1) en todas las bisagras.

D TIEFENREGLUNG

Schraube "D" (Abb. 5.1) lockern. Türe regulieren indem die Stifte "E" (Abb. 5.2) gedreht werden. Lt. angegebener Sequenz den Justierungsvorgang auf allen anderen Türbändern wiederholen (Abb. 5). Sobald die Justierung abgeschlossen worden ist, Schrauben "D" (Abb. 5.1) an allen Türbändern festziehen.

UK DEPTH ADJUSTMENT

Loosen screw "D" (Fig. 5.1). Adjust the door by turning pins "E" (Fig. 5.2). Repeat the adjustment procedure on all other hinges following the sequence as shown (Fig. 5). After having finished the adjustment procedure proceed with the tightening of screws "D" (Fig. 5.1) on all hinges.

F RÉGLAGE PROFONDITE

Desserrer la vis "D" (fig.5.1). Régler la porte en agissant sur les vis "E" (fig.5.2). Répéter la procédure de réglage sur le autres charnières, en suivant la séquence indiquée (fig.5). Une fois le réglage terminé, bloquer le réglage en serrant les vis "D" (fig.5.1) sur toute la charnière.

B REGLING IN DE DIEPTE

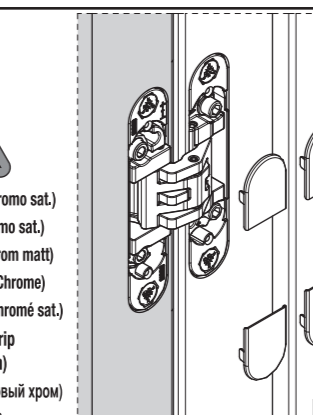
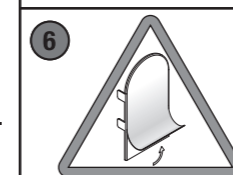
Schroef "D" (fig.5.1) losmaken. Regel de deur door het draaien van pin "E" (fig.5.2). Herhaal deze regeling op alle scharnieren (fig.5). Na het beëindigen van deze activiteit, de schroeven "D" (fig.5.1) vastzetten op alle scharnieren.

RUS РЕГУЛИРОВКА ПО ГЛУБИНЕ

Ослабьте винт "D" (рис.5.1). Установите дверь, повернув штифт "E" (рис.5.2). Повторите процедуру с оставшимися петлями в указанной последовательности (рис.5). После завершения установки приступите к закручиванию винтов "D" (рис.5.1).

POL REGULACJA GŁĘBOKOŚCI

Poluzuj śrubę "D" (rys.5.1). Wyreguluj drzwi obracając śrubę "E" (rys.5.2). Powtórz czynności dla wszystkich zawiasów według tego samego schematu (rys.5). Kiedy skończysz regulację, dokręć wszystkie śruby "D" (rys.5.1).



- I** Applicare le mostrine (fig.6).
E Aplicación de las tapas (dib.6).
D Anbringung der vorderen Abdeckungen (siehe Abb.6).
UK Application of the frontal coverings (fig.6).
F Insérer les caches de finition (fig.6).
B Plaats de plastic covers op het scharnier (fig.6).
RUS Установить наличники (рис.6).
POL Montaż nakładek (rys.6).