

СФЕРА ПРИМЕНЕНИЯ KUBICA KubiCENTER K6400



ПРЕДПОСЫЛКИ

Для правильной установки петли нужно учитывать различные факторы, обеспечивающие эффективную работу петель на протяжении всего времени эксплуатации.

В частности, необходимо знать ширину панели и межосевое расстояние, которое вы хотите использовать для установки петель.

Межосевое расстояние у петель: Это расстояние между центром самой верхней петли и центром самой нижней петли на дверном полотне.

Межосевое расстояние влияет на несущую способность петель: меньшее межосевое расстояние, меньшая нагрузка петель. Несущая способность петель обратно пропорциональна ширине дверного полотна: чем шире дверное полотно, тем меньше должна быть нагрузка на петли.

Увеличивая межосевое расстояние, можно сбалансировать горизонтальную нагрузку на петли

ТАБЛИЦА ПРИМЕНЕНИЯ

-В следующей таблице показано соотношение между межосевым расстоянием, шириной и весом (максимально допустимым) для полотна с 2 петлями **KUBICA KubiCENTER K6400**

K6400 - 30 Кг - 2 петли												
Межосевое расстояние петель (мм)**	2000	30	30	30	30	30	30	30	30	30	29	28
	1950	30	30	30	30	30	30	30	30	29	28	27
	1900	30	30	30	30	30	30	30	30	29	27	26
	1850	30	30	30	30	30	30	30	29	28	27	26
	1800	30	30	30	30	30	30	30	28	27	26	25
	1750	30	30	30	30	30	30	29	27	26	25	24
	1700	30	30	30	30	30	29	28	27	26	25	24
	1650	30	30	30	30	30	28	27	26	25	24	23
	1600	30	30	30	30	29	27	26	25	24	23	22
	1550	30	30	30	29	28	27	25	24	23	22	22
	1500	30	30	30	28	27	26	25	24	23	22	21
	1450	30	30	29	28	26	25	24	23	22	21	20
	1540	30										
	926	700	800	900	950	1000	1050	1100	1150	1200	1250	1300
Ширина дверного полотна (мм)**												



СФЕРА ПРИМЕНЕНИЯ

KUBICA KubiCENTER K6400



ТАБЛИЦА ПРИМЕНЕНИЯ

-В следующей таблице показано соотношение между межосевым расстоянием, шириной и весом (максимально допустимым) для полотна с 3 петлями **KUBICA KubiCENTER K6400**

Межосевое расстояние петель (мм)**		K6400 - 45 Кг - 3 петли										
		900	700	800	900	950	1000	1050	1100	1150	1200	1250
2000		45	45	45	45	45	45	43	41	39	37	36
1950		45	45	45	45	45	43	42	40	38	37	35
1900		45	45	45	45	44	42	40	39	37	36	34
1850		45	45	45	45	43	41	39	38	36	35	33
1800		45	45	45	44	42	40	38	37	35	34	32
1750		45	45	45	43	41	39	37	36	34	33	32
1700		45	45	44	42	40	38	36	35	33	32	31
1650		45	45	43	41	39	37	35	34	32	31	30
1600		45	45	42	39	37	36	34	33	31	30	29
1550		45	45	40	38	36	35	33	32	30	29	28
1500		45	44	39	37	35	33	32	31	29	28	27
1450		45	42	38	36	34	32	31	30	28	27	26
1730	45											

- Тестовая дверь: межосевое расстояние 1540 мм - ширина 926 мм - угол открывания 0°-90°.
 - Обратите внимание: вес двери должен включать в себя вес фурнитуры и любых декоративных элементов.
- Вес учитывается для гладкого полотна, без учета стеклянных вставок, смещающих центр тяжести от геометрического центра двери.



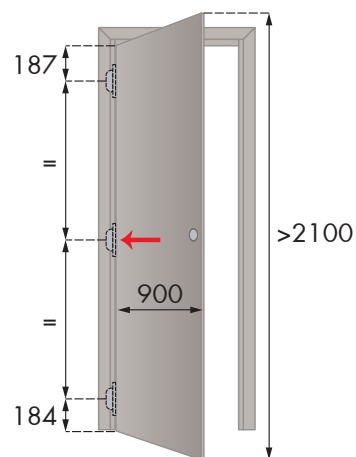
ПРИМЕРЫ УСТАНОВКИ

Ниже приведены ситуации по нестандартному монтажу, но сообщаем, что совместное применение скрытых петель с другими устройствами (дверными доводчиками, ограничителями открывания, ручкой антипаники, автоматическим порогом и т. д.) не учтено в таблицах грузоподъемности и должно быть проверено заказчиком

ДОПОЛНИТЕЛЬНАЯ ЦЕНТРАЛЬНАЯ ПЕТЛЯ

Центральная петля поддерживает прямолинейность дверного полотна т.е. препятствует искривлению в случае если:

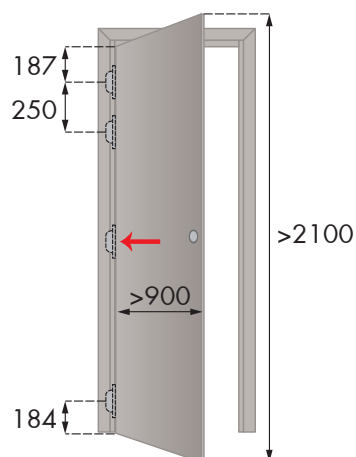
- 1) дверное полотно выше 2100 мм
- 2) помещение с повышенной влажностью
- 3) легкие материалы /либо тонкие дверные полотна
- 4) дверное полотно установлено между помещениями с разными температурными условиями



ДОПОЛНИТЕЛЬНАЯ ВЕРХНЯЯ ПЕТЛЯ

Установка дополнительной нижней петли рекомендуется для дверей с автоматическим порогом или нижним ограничителем открывания на полу.

NB: Ограничитель открывания двери устанавливается как можно дальше от оси петель.
Рекомендуется не менее 75% ширины дверного полотна по направлению к замку



ДОПОЛНИТЕЛЬНАЯ НИЖНЯЯ ПЕТЛЯ

Для дверных полотен с доводчиком со скользящей тягой. Высокие/широкие/тяжелые дверные полотна для установки в публичных местах с высокой проходимостью (школы, больницы, аэропорты и т.д.) и где возможно использование такой фурнитуры как, ограничитель открывания двери, автоматический порог (уплотнители).

NB: Ограничитель открывания двери устанавливается как можно дальше от оси петель.

Рекомендуется не менее 75% ширины дверного полотна по направлению к замку

