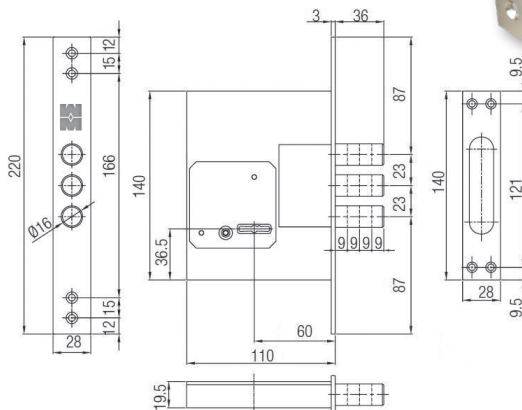
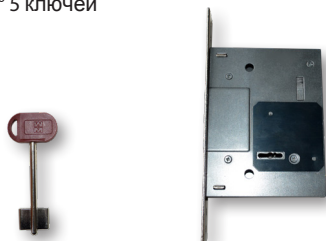


DP25170000

Сувальдный замок без защелки

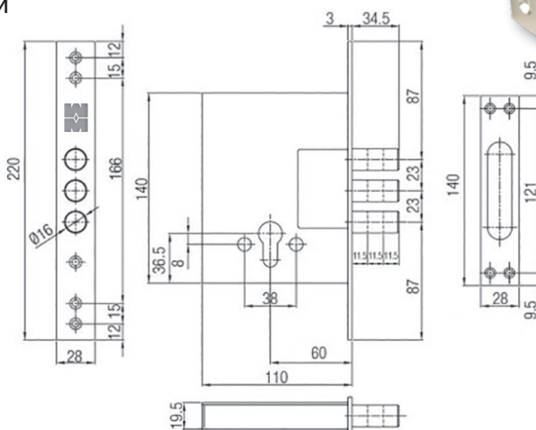
- Удаление ключевого отверстия мм 60
- Ригели $\varnothing 16$ мм - межосевое рас. мм 23
- Ход ригелей мм 36
- Торцевая планка (никель) мм 220x28x3
- Ответная планка мм 140x28x2.5
- Защитная пластина на ключ. отверстия
- N° 5 ключей



DP58170000

Цилиндровый замок без защелки

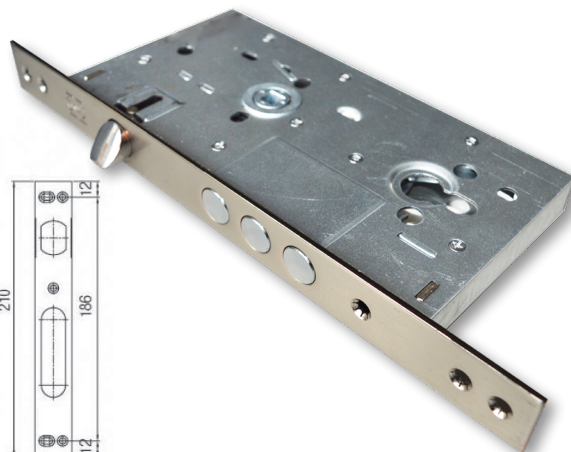
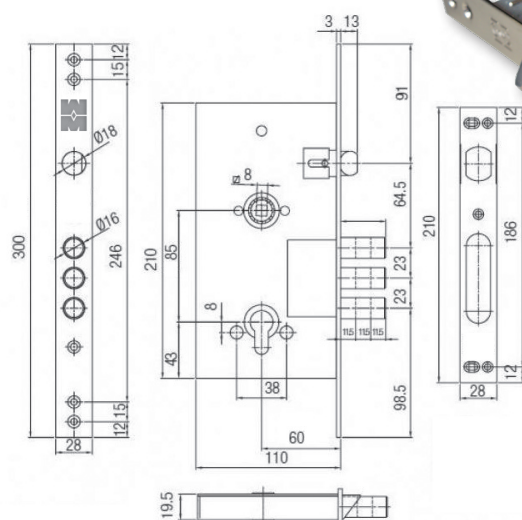
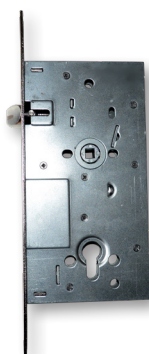
- Удаление ключевого отверстия мм 60
- Ригели $\varnothing 16$ мм - межосевое рас. мм 23
- Ход ригелей мм 34,5
- Торцевая планка (никель) мм 220x28x3
- Ответная планка мм 140x28x2.5



DP58171000

Цилиндровый замок с защелкой

- Удаление ключевого отверстия мм 60
- Ригели $\varnothing 16$ мм - межосевое рас. мм 23
- Ход ригелей мм 34,5
- Торцевая планка (никель) мм 300x28x3
- Ответная планка мм 210x28x2.5



Prezzi IVA esclusa

