

СФЕРА ПРИМЕНЕНИЯ

KUBICA K6700



ПРЕДПОСЫЛКИ

Для правильной установки петли нужно учитывать различные факторы, обеспечивающие эффективную работу петель на протяжении всего времени эксплуатации.

В частности, необходимо знать ширину панели и межосевое расстояние, которое вы хотите использовать для установки петель.

Межосевое расстояние у петель: Это расстояние между центром самой верхней петли и центром самой нижней петли на дверном полотне.

Межосевое расстояние влияет на несущую способность петель: меньшее межосевое расстояние, меньшая нагрузка петель. Несущая способность петель обратно пропорциональна ширине дверного полотна: чем шире дверное полотно, тем меньше должна быть нагрузка на петли.

Увеличивая межосевое расстояние, можно сбалансировать горизонтальную нагрузку на петли

ТАБЛИЦА ПРИМЕНЕНИЯ

-В следующей таблице показано соотношение между межосевым расстоянием, шириной и весом (максимально допустимым) для полотна с 2 петлями **KUBICA K6700**

| | | K6700 - 50 Кг - 2 петли | | | | | | | | | | | | |
|------------------------------------|------|--------------------------------|-----|-----|-----|-----|------|------|------|------|------|------|------|----|
| Межосевое расстояние петель (мм)** | 2000 | 50 | 50 | 50 | 50 | 50 | 50 | 50 | 50 | 50 | 50 | 50 | 48 | 46 |
| | 1950 | 50 | 50 | 50 | 50 | 50 | 50 | 50 | 50 | 50 | 49 | 47 | 45 | |
| | 1900 | 50 | 50 | 50 | 50 | 50 | 50 | 50 | 50 | 50 | 48 | 46 | 44 | |
| | 1850 | 50 | 50 | 50 | 50 | 50 | 50 | 50 | 50 | 48 | 46 | 44 | 43 | |
| | 1800 | 50 | 50 | 50 | 50 | 50 | 50 | 50 | 49 | 47 | 45 | 43 | 42 | |
| | 1750 | 50 | 50 | 50 | 50 | 50 | 50 | 50 | 48 | 46 | 44 | 42 | 40 | |
| | 1700 | 50 | 50 | 50 | 50 | 50 | 50 | 49 | 46 | 44 | 43 | 41 | 39 | |
| | 1650 | 50 | 50 | 50 | 50 | 50 | 50 | 47 | 45 | 43 | 41 | 40 | 38 | |
| | 1600 | 50 | 50 | 50 | 50 | 50 | 48 | 46 | 44 | 42 | 40 | 38 | 37 | |
| | 1550 | 50 | 50 | 50 | 49 | 47 | 44 | 42 | 41 | 39 | 37 | 36 | | |
| | 1500 | 50 | 50 | 50 | 47 | 45 | 43 | 41 | 39 | 38 | 36 | 35 | | |
| | 1450 | 50 | 50 | 48 | 46 | 44 | 42 | 40 | 38 | 36 | 35 | 34 | | |
| | 1540 | 50 | | | | | | | | | | | | |
| | | 926 | 700 | 800 | 900 | 950 | 1000 | 1050 | 1100 | 1150 | 1200 | 1250 | 1300 | |
| | | Ширина дверного полотна (мм)** | | | | | | | | | | | | |



СФЕРА ПРИМЕНЕНИЯ

KUBICA K6700



ТАБЛИЦА ПРИМЕНЕНИЯ

-В следующей таблице показано соотношение между межосевым расстоянием, шириной и весом (максимально допустимым) для полотна с 3 петлями **KUBICA K6700**

| Межосевое расстояние петель (мм)** | | K6700 - 70 Кг - 3 петли | | | | | | | | | | | |
|------------------------------------|-----|-------------------------|-----|-----|-----|------|------|------|------|------|------|------|--|
| | | 700 | 800 | 900 | 950 | 1000 | 1050 | 1100 | 1150 | 1200 | 1250 | 1300 | |
| 2000 | | 70 | 70 | 70 | 70 | 70 | 69 | 66 | 63 | 61 | 58 | 56 | |
| 1950 | | 70 | 70 | 70 | 70 | 70 | 68 | 65 | 62 | 59 | 57 | 55 | |
| 1900 | | 70 | 70 | 70 | 70 | 69 | 66 | 63 | 60 | 58 | 55 | 53 | |
| 1850 | | 70 | 70 | 70 | 70 | 67 | 64 | 61 | 59 | 56 | 54 | 52 | |
| 1800 | | 70 | 70 | 70 | 69 | 66 | 62 | 60 | 57 | 55 | 52 | 50 | |
| 1750 | | 70 | 70 | 70 | 67 | 64 | 61 | 58 | 55 | 53 | 51 | 49 | |
| 1700 | | 70 | 70 | 69 | 65 | 62 | 59 | 56 | 54 | 52 | 50 | 48 | |
| 1650 | | 70 | 70 | 67 | 63 | 60 | 57 | 55 | 52 | 50 | 48 | 46 | |
| 1600 | | 70 | 70 | 65 | 61 | 58 | 55 | 53 | 51 | 49 | 47 | 45 | |
| 1550 | | 70 | 70 | 63 | 59 | 56 | 54 | 51 | 49 | 47 | 45 | 43 | |
| 1500 | | 70 | 68 | 61 | 57 | 55 | 52 | 50 | 47 | 46 | 44 | 42 | |
| 1450 | | 70 | 66 | 59 | 56 | 53 | 50 | 48 | 46 | 44 | 42 | 41 | |
| 1730 | 70 | | | | | | | | | | | | |
| | 900 | 700 | 800 | 900 | 950 | 1000 | 1050 | 1100 | 1150 | 1200 | 1250 | 1300 | |

Ширина дверного полотна (мм)**

- Тестовая дверь: межосевое расстояние 1540 мм - ширина 926 мм - угол открывания 0°-90°.

- Обратите внимание: вес двери должен включать в себя вес фурнитуры и любых декоративных элементов.

Вес учитывается для гладкого полотна, без учета стеклянных вставок, смещающих центр тяжести от геометрического центра двери.



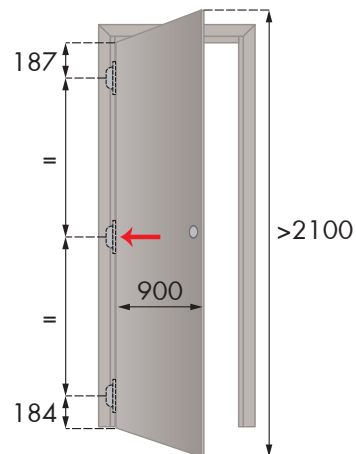
ПРИМЕРЫ УСТАНОВКИ

Ниже приведены ситуации по нестандартному монтажу, но сообщаем, что совместное применение скрытых петель с другими устройствами (дверными доводчиками, ограничителями открывания, ручкой антипаники, автоматическим порогом и т. д.) не учтено в таблицах грузоподъемности и должно быть проверено заказчиком

ДОПОЛНИТЕЛЬНАЯ ЦЕНТРАЛЬНАЯ ПЕТЛЯ

Центральная петля поддерживает прямолинейность дверного полотна т.е. препятствует искривлению в случае если:

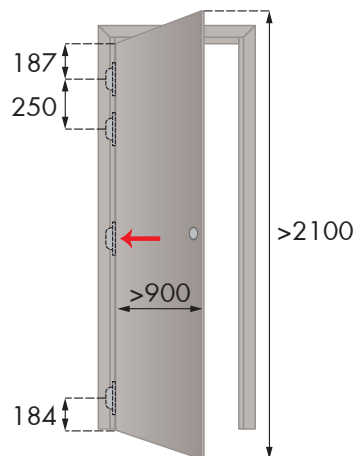
- 1) дверное полотно выше 2100 мм
- 2) помещение с повышенной влажностью
- 3) легкие материалы /либо тонкие дверные полотна
- 4) дверное полотно установлено между помещениями с разными температурными условиями



ДОПОЛНИТЕЛЬНАЯ ВЕРХНЯЯ ПЕТЛЯ

Установка дополнительной нижней петли рекомендуется для дверей с автоматическим порогом или нижним ограничителем открывания на полу.

NB: Ограничитель открывания двери устанавливается как можно дальше от оси петель.
Рекомендуется не менее 75% ширины дверного полотна по направлению к замку



ДОПОЛНИТЕЛЬНАЯ НИЖНЯЯ ПЕТЛЯ

Для дверных полотен с доводчиком со скользящей тягой. Высокие/широкие/тяжелые дверные полотна для установки в публичных местах с высокой проходимостью (школы, больницы, аэропорты и т.д.) и где возможно использование такой фурнитуры как, ограничитель открывания двери, автоматический порог (уплотнители).

NB: Ограничитель открывания двери устанавливается как можно дальше от оси петель.

Рекомендуется не менее 75% ширины дверного полотна по направлению к замку

