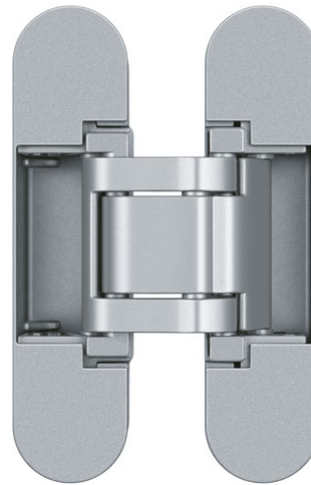


AN 164 3D FVZ 12/38

для нефальцованных межкомнатных дверей
38 мм со смещенной плоскостью коробки на
12 мм, до 60 кг

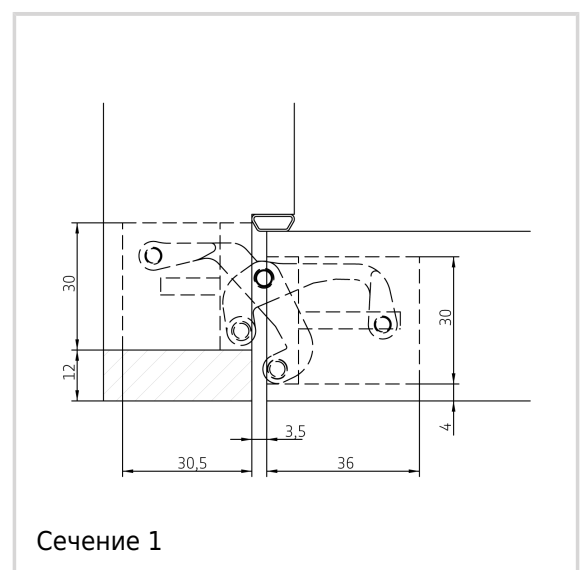
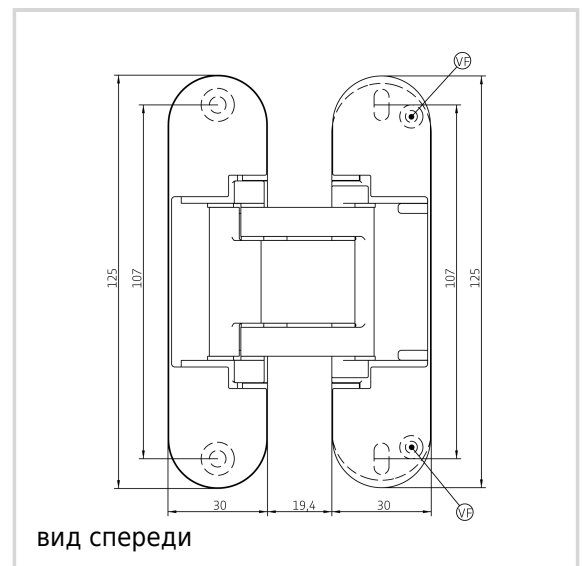


Характеристики продукта

- FVZ = для смещенной в плоскости передней части коробки двери
- Смещение плоскости дверной коробки до 12,0 мм
- толщина полотна 38 мм
- полностью скрытая система петель
- для деревянных и алюминиевых дверных коробок
- для нефальцованных межкомнатных дверей
- 3D регулировка (по гор. +/- 1,5 мм, по высоте +/- 2,5 мм, прижим +/- 1,0 мм)
- фрезеровка по центру
- материал цинковый сплав

Технические данные

Свойства	Значение
Допустимая нагрузка	60,0 kg
Общая длина	125,0 mm
Ширина(полотно)	30,0 mm
Ширина(рама)	30,0 mm
Диаметр фрезы	16,0 mm
Диаметр копирующего кольца	27,0 mm



ANSELMi - AN 164 3D FVZ 12/38

Угол открывания	180°
-----------------	------

Примечание

Нагрузка указана из расчета 2 петли на створку (900 x 2100 мм).

Рекомендуемые саморезы:

Для коробки: саморез с потайной головкой DIN 7505 A, диаметр 5,0 мм

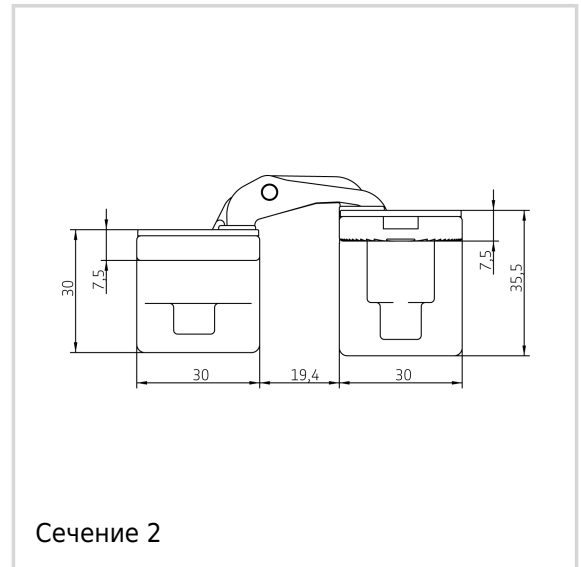
Для створки: саморез с полукруглой головкой DIN 7505 A, диаметр 4,5 мм

При желании можно заблокировать регулировку по высоте при помощи винта VF.

В качестве альтернативы фрезеровку можно произвести фрезой диаметром 14,0 мм и копировальным кольцом диаметром 25,0 мм.

Вариант

Поверхности	Рустикальный (AN 012)
Номер	AN 012
VPE	по 2 штуки
DIN	стандарт DIN, правый и левый
EAN	8059606382241
Поверхности	Матовый хром (AN 014)
Номер	AN 014
VPE	по 2 штуки
DIN	стандарт DIN, правый и левый
EAN	8059606382258
Поверхности	Бронза светлая (AN 016)
Номер	AN 016
VPE	по 2 штуки
DIN	стандарт DIN, правый и левый
EAN	8059606382272
Поверхности	Черный (AN 018)
Номер	AN 018



ANSELMi - AN 164 3D FVZ 12/38

VPE	по 2 штуки
DIN	стандарт DIN, правый и левый
EAN	8059606382296
Поверхности	Бронза античная (AN 035)
Номер	AN 035
VPE	по 2 штуки
DIN	стандарт DIN, правый и левый
EAN	8059606382302
Поверхности	Хромированный алюминий (AN 036)
Номер	AN 036
VPE	по 2 штуки
DIN	стандарт DIN, правый и левый
EAN	8059606382319
Поверхности	Полированная латунь (AN 037)
Номер	AN 037
VPE	по 2 штуки
DIN	стандарт DIN, правый и левый
EAN	8059606382326
Поверхности	Полированный хром (AN 039)
Номер	AN 039
VPE	по 2 штуки
DIN	стандарт DIN, правый и левый
EAN	8059606382333
Поверхности	матовый никель (AN 044)
Номер	AN 044
VPE	по 2 штуки
DIN	стандарт DIN, правый и левый
EAN	8059606382340
Поверхности	RAL 9016 белый (AN 049)
Номер	AN 049
VPE	по 2 штуки

ANSELMi - AN 164 3D FVZ 12/38

DIN	стандарт DIN, правый и левый
EAN	8059606382357
Поверхности	Антрацит (AN 050)
Номер	AN 050
VPE	по 2 штуки
DIN	стандарт DIN, правый и левый
EAN	8059606382753
Поверхности	Бронза средняя (AN 051)
Номер	AN 051
VPE	по 2 штуки
DIN	стандарт DIN, правый и левый
EAN	8059606382722
Поверхности	Медь (AN 052)
Номер	AN 052
VPE	по 2 штуки
DIN	стандарт DIN, правый и левый
EAN	8059606382760