

**Раздвижная система телескопического открывания
TELESCOPE SOFT**

Подвесная роликовая система Comfort-PRO Set5/telescope/80 с телескопическим открыванием подходит для деревянных межкомнатных дверей весом до 80 кг, толщиной полотна от 30 мм и шириной полотна от 700 мм. Пневмодоводчики обеспечивают плавное открывание и закрывание. Нейлоновые колеса с подшипниками обеспечивают роликам бесшумное скольжение по направляющим. Предусмотрена регулировка полотна относительно пола.

Важно: Для корректной установки системы, убедитесь, что дверные полотна и стены, которые будут взаимодействовать с системой, не имеют изъянов и кривых поверхностей.

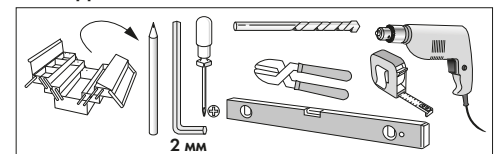
Для полного комплекта Вам необходимо:

1. SET 5 – Комплект для раздвижных дверей Comfort-PRO Set5/telescope/80.
2. SET 2 – Комплект для раздвижных дверей Comfort-PRO Set2/soft close/80.
3. Верхняя направляющая Comfort PRO.
4. Нижняя направляющая Comfort-R.
5. Монтажные уголки (в случае крепления к стене).

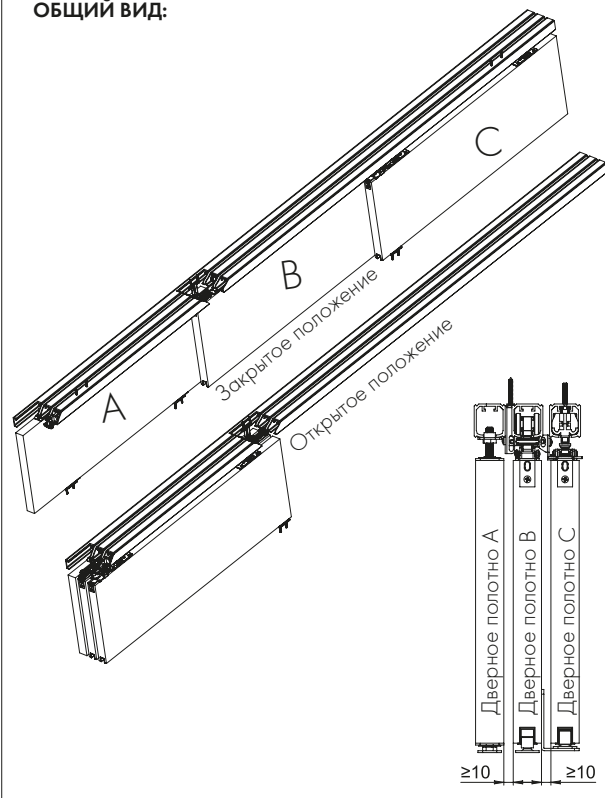
Необходимая комплектация для сборки системы телескопического открывания TELESCOPE SOFT :

1. Ролик с доводчиком – 2 шт.		
2. Ролик – 2 шт.	3. Стопор доводчика – 2 шт.	4. Монтажная пластина – 4 шт.
5. Регулировочный винт M8x45 – 4 шт.	6. Фиксирующая гайка M8 – 4 шт.	7. Саморезы 4x32 – 1 компл.
8. Винт M4x5 – 4 шт.	9. Трос 3м – 1 шт.	10. Комплект верхних монтажных пластин – 2 шт.
11. Комплект нижних монтажных пластин – 2 шт.	12. Ролик регулировочный – 2 шт.	
13. Регулировочный кронштейн – 1 шт.	14. Нижний направляющий подвесной ролик – 1 шт.	
15. Нижний направляющий ролик подвижный – 1 шт.	16. Фиксирующая стойка – 1 шт.	
17. Фиксатор – 2 шт.	18. Верхняя направляющая Comfort-PRO – 3 шт.	
19. Нижняя направляющая Comfort-R – 2 шт.		

ДЛЯ СБОРКИ РАЗДВИЖНОЙ СИСТЕМЫ ВАМ ПОНАДОБИТСЯ:



ОБЩИЙ ВИД:



ИНСТРУКЦИЯ ПО УСТАНОВКЕ:

1

2

3

В верхние направляющие (18) поместить ролики (2), ролики с доводчиком (1), стопоры доводчика (3), предварительно наживив на ролики (1 и 2) регулировочный винт M8x45 (5) с гайкой M8 (6). Стопоры доводчиков вставить в пазы верхней направляющей и притянуть винтами M4x5 (8). Доводчик работает на открывание, второй на закрывание двери. Конечное положение стопоров определяется положением доводчика.

Закрепить верхние направляющие (18) на потолке (шаг фиксации анкер-винтами не более 400 мм). Расстояние между центрами направляющих выдерживать: L=30...50 (толщина дверного полотна)+12 мм.

3A

3B

3C

В верхнюю часть полотна А установить комплекты верхних монтажных пластин (10), в нижнюю направляющую комплекты нижних монтажных пластин (11) согласно схеме.

В верхнюю часть полотна В установить регулировочные ролики (12) и монтажные пластины (4) с помощью саморезов (7) согласно схеме.

В верхнюю часть полотна С установить регулировочный кронштейн (13) и монтажные пластины (4) с помощью саморезов (7) согласно схеме.

4

Установить нижние направляющие (19) в полотна (В) и (С) и зафиксировать их саморезами 4x32 (7) в предварительно подготовленный паз.

5

6

7

Установка стационарного полотна А. Зафиксировать ответную пластину из комплекта нижних монтажных пластин (11) на полу саморезами (7). Упереть полотно в паз пластины и зафиксировать гайкой. Ответную пластину комплекта верхних монтажных пластин (10) упереть в верхнюю направляющую (18) и зафиксировать гайкой.

Продеть трос (9) в фиксаторы (17). Зафиксировать один фиксатор с помощью шестигранного ключа на конце троса.

На полотно В по контуру натянуть трос (9) между регулировочными роликами (12). Отрезать лишнюю длину троса и натянуть с помощью винтов натяжения с двух сторон.

8

9

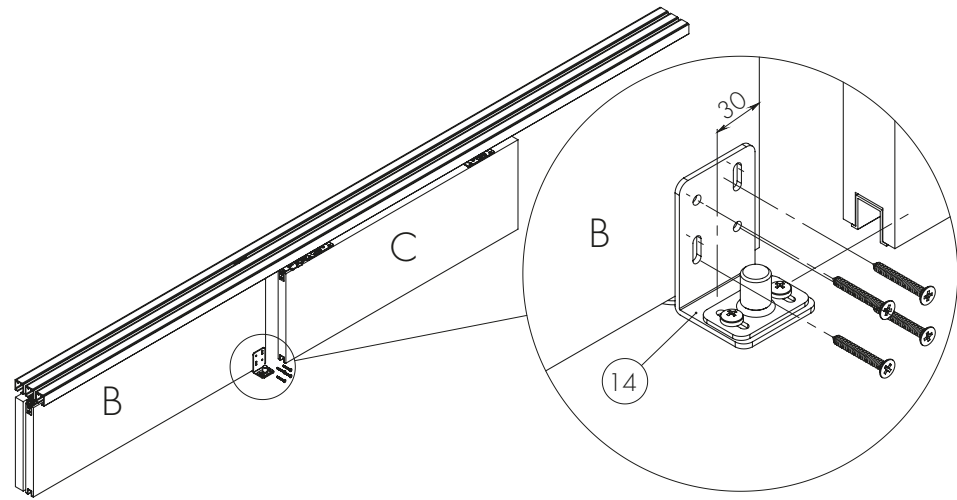
Установить фиксирующую стойку (16) между верхними направляющими дверных полотен А и В на расстоянии 30 мм от торца полотна А, зафиксировать саморезами к потолку. Навесить полотно В на регулировочные винты (5), зафиксировать гайками (6).

Навесить дверное полотно (С) на регулировочные винты и зафиксировать фиксирующей гайкой.

10

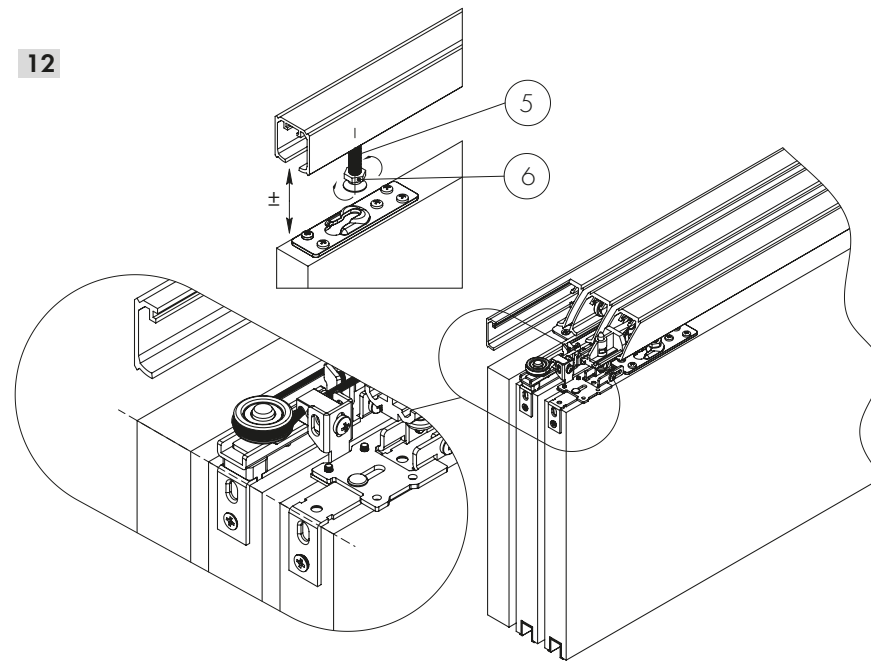
Установить нижний подвижный направляющий ролик (15) по оси дверного полотна (В) и на расстоянии 30 мм от торца двери (А).

11



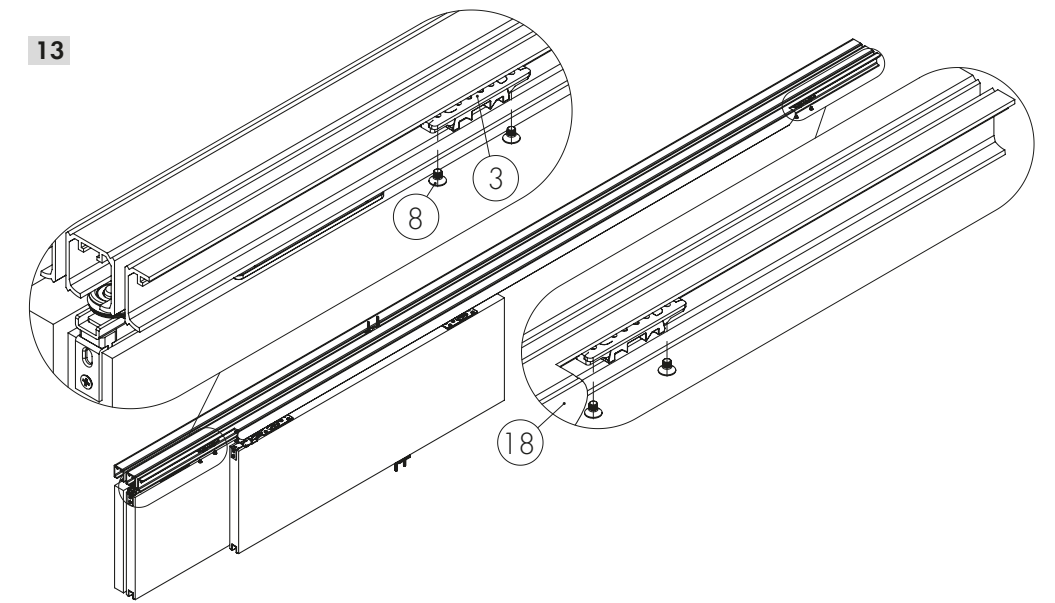
Установить нижний направляющий подвесной ролик (14) на дверное полотно В.

12



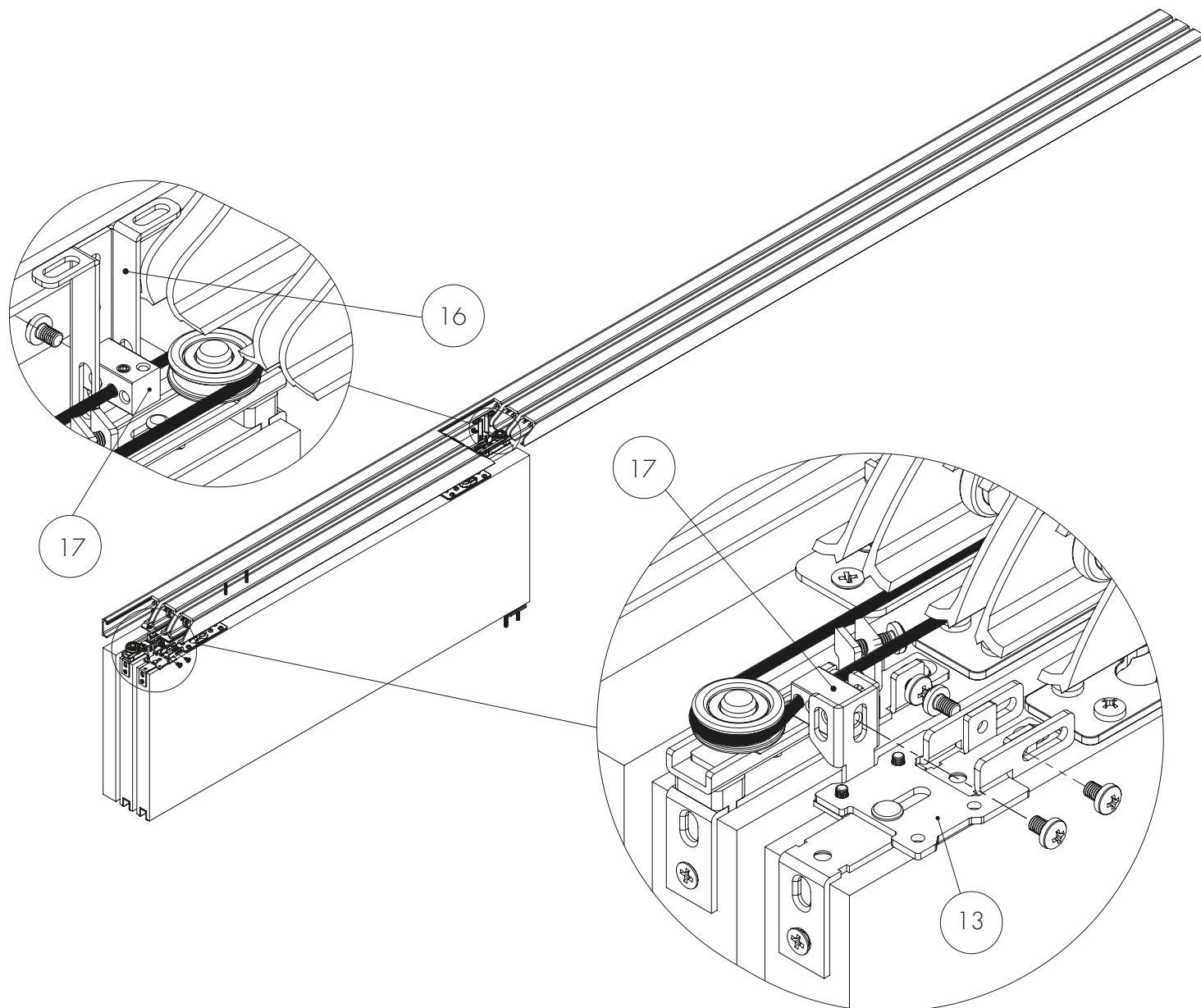
Вывернуть все полотна по высоте на один уровень с помощью регулировочных винтов (5) и гаек (6).

13

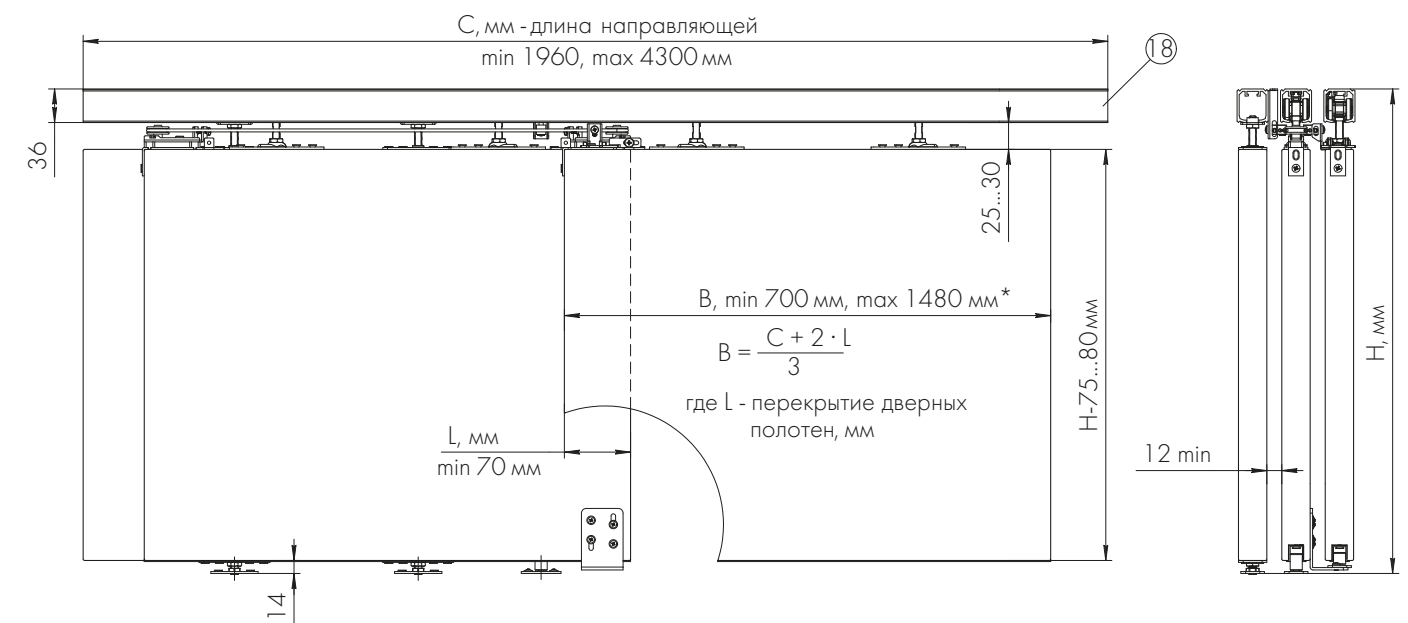


Отрегулировать конечное положение стопоров доводчиков (3). Зафиксировать винтами M4x5 (8).

14 Закрепить фиксаторы (17) в фиксирующей стойке (16) и в регулировочном кронштейне (13).



15 Готовый вид в сборе.



*max 1480 мм при условии соблюдения весовых ограничений 80 кг на полотно.



Видеоинструкция