

SIMONSWERK

TECTUS®

TE 380 3D

Для фальцованных межкомнатных и объектных дверей

петля

Технические характеристики

допустимая нагрузка	60,0 кг
общая длина	190,0 мм
Ширина (Ств.)	20,0/28,5 мм
Ширина (Рама)	26,0 мм
фреза Ø	20,0 мм
угол открытия	180° град.

Описание продукта

Петля дверная SIMONSWERK TECTUS TE 380 3D. Полностью скрытая, для фальцованных дверей в деревянных, стальных и алюминиевых коробках. Комфортная регулировка в 3 плоскостях, допустимая нагрузка 60 кг, угол раскрытия до 180°, длина 190 мм, может быть правосторонней и левосторонней согласно нормам DIN, необслуживаемые подшипники скольжения, регулирование в трех плоскостях: По горизонтали +/- 3,0 мм, по высоте +/- 3,0 мм, прижатие +/- 1,0 мм. Цвета складских позиций...

Ссылка

Допустимая нагрузка рассчитана на две петли (1 x 2 м), полная информация в разделе "Техническая информация".

СВОЙСТВА ПРОДУКТА

- полностью скрытая система петель
- для деревянной, стальной, алюминиевой коробки
- Для фальцованных межкомнатных и объектных дверей
- не требующие обслуживания подшипники скольжения
- регулирование в 3 плоскостях (по горизонтали +/- 3,0 мм, по высоте +/- 3,0 мм, прижатие +/- 1,0 мм)
- цельный корпус петли с закрытой боковой частью для единства внешнего вида

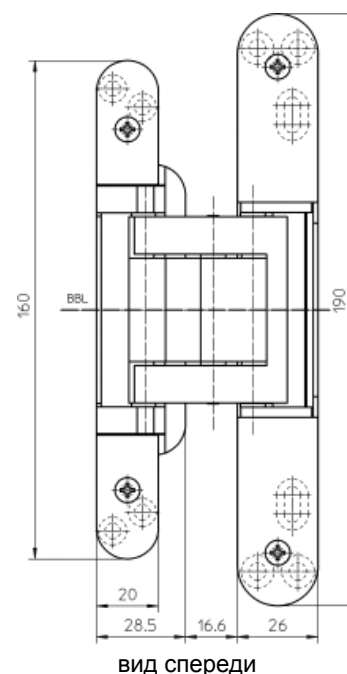
Комбинации

Базирующий элемент	TE 380 3D FZ
Базирующий элемент	TE 380 3D SZ

Шаблоны

универсальная фрезерная рама

Шаблон 5 250955 5	Рама, 1 этап
Шаблон 5 250956 5	Рама, 2 этап
Шаблон 5 250957 5	Рама, 3 этап
Шаблон 5 250958 5	створка, 1 этап



SIMONSWERK
TECTUS®

TE 380 3D

Для фальцованных межкомнатных и объектных дверей

петля

Шаблоны

Шаблон 5 250959 5 створка, 2 этап

Артикул (Направление открывания по DIN: стандарт DIN, правый и левый)

Поверхность матовый белый RAL 9016 F

Количество в упаковке по 2 штуки

Артикул 5 400640 0 05702

Поверхность цветная с полимерным покрытием

Количество в упаковке европалета

Артикул 5 400640 0 07975

Поверхность F1-цветной

Количество в упаковке по 2 штуки

Артикул 5 400640 0 12402

Поверхность F2-цветной

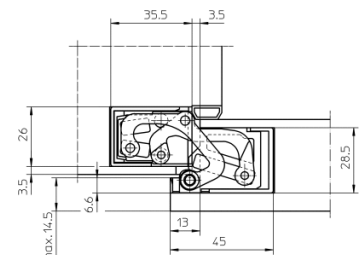
Количество в упаковке по 2 штуки

Артикул 5 400640 0 12502

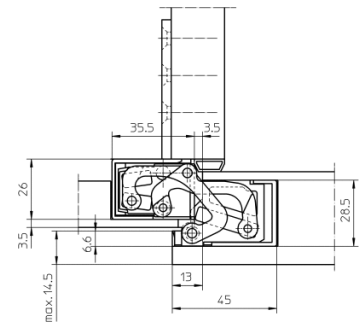
Поверхность под нержавейку

Количество в упаковке по 2 штуки

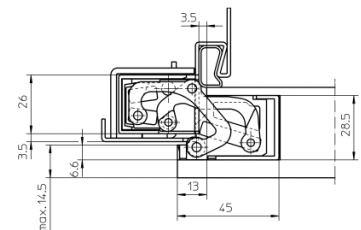
Артикул 5 400640 0 12602



блочная дверная коробка



охватывающая дверная коробка



стальная дверная коробка

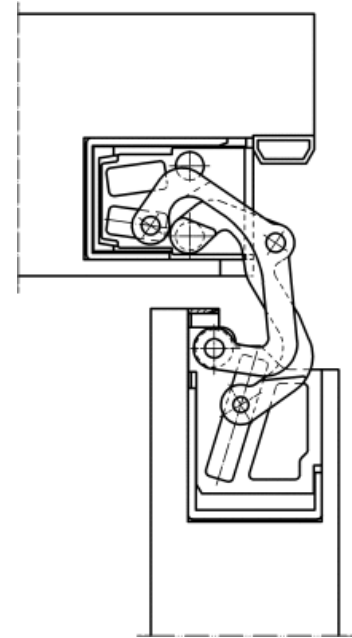
SIMONSWERK

TECTUS®

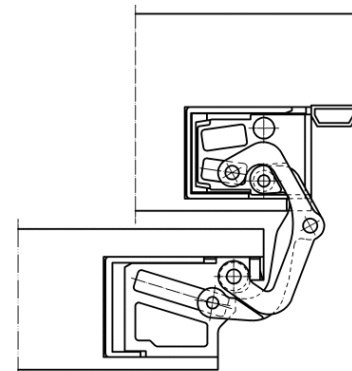
TE 380 3D

Для фальцованных межкомнатных и объектных дверей

петля



блочная дверная коробка 90°



блочная дверная коробка 180°