




[www.гардиан.рф](http://www.гардиан.рф)

**КОМПЛЕКТ ЗАМКОВ  
ДЛЯ ПРОИЗВОДИТЕЛЕЙ ДВЕРЕЙ**



**ОПТИМАЛЬНАЯ  
ЗАЩИТА**

**Профессиональные решения  
для ценителей безопасности и надежности.**



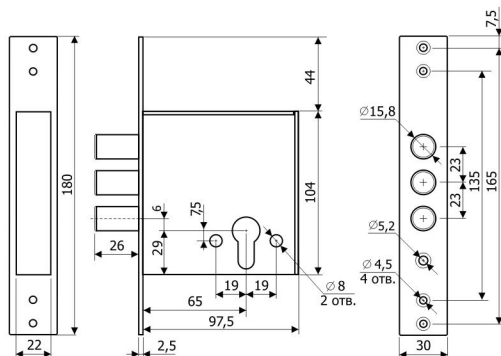


## ГАРДИАН 32.01



Предназначен для установки в металлические двери, шкафы и сейфы. Возможна установка броненакладки.

## ЗАМОК ВРЕЗНОЙ ЦИЛИНДРОВЫЙ



### Технические характеристики:

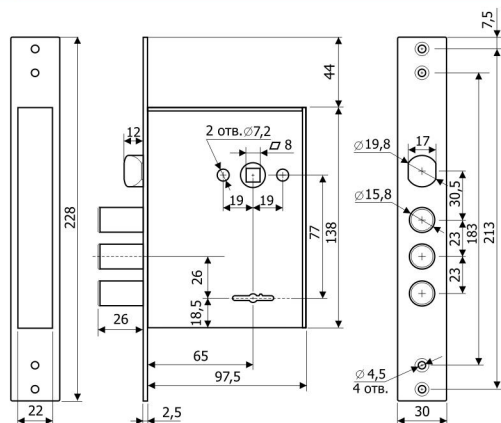
Тип механизма	цилиндровый
Класс (ГОСТ 5089-2011)	4
Толщина полотна двери/мм	40-75
Количество оборотов	2
Масса замка/кг	0,87
Количество в упаковке/шт	20

## ГАРДИАН 30.11



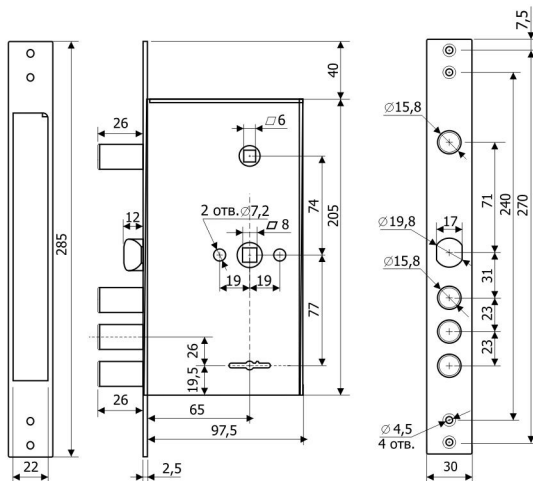
Предназначен для установки в металлические двери, шкафы и сейфы (подходит как для дверей правого, так и левого открывания). Переворот защелки выполняется без разборки замка. Устанавливается с ручками «Гардиан 41.31», «Белла». Возможна установка раздельной фурнитуры.

## ЗАМОК ВРЕЗНОЙ СУВАЛЬДНЫЙ, С ЗАЩЕЛКОЙ



### Технические характеристики:

Тип механизма	сувальдный, 8 сувальд
Класс (ГОСТ 5089-2011)	2
Количество комбинаций	более 1,6 млн
Толщина полотна двери/мм	40-75
Количество полуоборотов	2
Масса замка/кг	1,29
Количество ключей	4
Количество в упаковке/шт	15



Предназначен для установки в металлические двери (подходит как для дверей правого, так и левого открывания). Переворот защелки выполняется без разборки замка. Устанавливается с раздельной фурнитурой.

**Технические характеристики:**

Тип механизма	сувальдный, 8 сувальд
Класс (ГОСТ 5089-2011)	2
Количество комбинаций	более 1,6 млн
Толщина полотна двери/мм	40-75
Количество полуоборотов	2
Масса замка/кг	1,6
Количество ключей	4
Количество в упаковке/шт	10

- Секретность (количество комбинаций сувальдных замков) - 1,6 млн. Диаметр ригелей, мм - Ø15,8.
- Защита от наиболее распространенных методов вскрытия: - отмычки – ложные пазы на стойке и сувальдах, увеличенная жесткость пружин сувальд; - «свертыша» - ослабленный зуб рейки хвостовика; - взлома – при полностью выдвинутых ригелях замка 30 % их длины остается в корпусе замка, усилена конструкция засовов; - высверливания – закаленная стойка рейки хвостовика; - вандалов – отсутствие нижней стенки корпуса замка .
- Функция убирания защелки от ключа цилиндрического механизма: - замок «Гардиан 32.21», «Гардиан 32.15».
- Возможность установки броненакладки на цилиндрический механизм: - замок «Гардиан 32.01», «Гардиан 32.11», «Гардиан 32.21», «Гардиан 32.15».
- Универсальные – переворот защелки без разборки замка.
- Сувальдные замки комплектуются 4-мя ключами. По желанию заказчика можно заказывать: - различное количество ключей; - удлиненные ключи.