

ДВЕРНЫЕ ЗАМКИ

# МЕТТЭМ®

Надёжная защита от  
рыцских плутов!

А  
НАМ

25

ЛЕТ



[www.melfem.ru](http://www.melfem.ru)

Замки сувальдные, цилиндровые, кодовые





# СОДЕРЖАНИЕ

## СУПЕРЗАЩИТА ..... 6-24

замок ЗВ7 318 .....8-10

замок Лидер .....11-12

300-е модели ..... 13-16

комбинированные замки ..... 17-19

цилиндровые замки ..... 20-24

## КЛАССИКА ..... 26-52

сувальдные замки 14й/15й серий. 31-42

сувальдные замки ЭКОНОМ ..... 43

накладные замки ..... .. 46-50

## НОРМА ..... 53-73

сувальдные замки ..... 55-66

цилиндровые замки ..... 67-72

## ЭЛЕКТРОМЕХАНИКА ... 74-81

замки без GSM-модуля ..... 76-77

замки с GSM-модулем ..... 78-79

комплектующие ..... 80-81

## ДЛЯ ПРОТИВОПОЖАРНЫХ ДВЕРЕЙ ..... 82-84

цилиндровые замки ..... 83-84

## ЗАЩЕЛКИ ..... 85-87

кодовая защелка ЗКП-2 ..... 86

межкомнатная защелка ..... 87

## ФУРНИТУРА ..... 88-102

фурнитура для 14й, 15й, 16й серий .....89

ручки для ЗВ9 144/154 ..... 90

ручки для ЗВ9 143/153 ..... 91

ручки для ЗВ9 901/902 ..... 92-93

ручка поворотная ..... 93

ручки для ЗВ4 703/713/733.....94

ручки для ЗВ4 401/402 .....95

ручки для ЗВ13 173/174 ..... 96

раздельные ручки ..... 97

накладки ..... 98-100

тяги ..... 101

защитные пластины ..... 102

## Конструктивные преимущества замков МЕТТЭМ®



Термообработанный стержень в одном из ригелей (от перепиливания)



Искусственно ослабленный «зуб» (защита от криминального взлома)



Предохранительная втулка (жесткость конструкции)



Защелка больше ригелей (плавная работа механизма замка)



Место для броненакладки



Съемная лицевая планка

### Новый ключ



Базовая длина ключа Z-50



Имеется метка положения ключа



Бородки смещены по отношению к стержню ключа

## Модернизированные замки МЕТТЭМ® 14й, 15й, 16й серий

В 2018 году специалистами МЕТТЭМ® был завершен первый этап масштабной модернизации серийного ассортимента дверных замков компании. В рамках этого проекта первыми были модернизированы врезные/вкладные сувальдные замки 14й (24й), 15й (25й) и 16й серий. В результате модернизации в изделия были внесены следующие существенные изменения:

► изменена форма сувальды механизма секретности, в результате чего стойкость замков к вскрытию увеличилась в несколько раз;

► изменена форма ключа - ключ стал меньше, уменьшилась и ключевая скважина, все это усложнило процесс противоправных манипуляций с замком;

► замки приобрели большую плавность хода (smooth action);

► материал корпуса заменен на оцинкованную сталь толщиной 2 мм, это сделало замки более устойчивыми к коррозии и к любому внешнему силовому воздействию;

► изменена форма защелки замков типа ЗВ9 (вместо скошенной - круглого сечения с радиусным скосом по рабочей поверхности), это привело к большей плавности закрывания двери, а также к увеличению износостойкости защелки.



Образцы модернизированных замков

# СУПЕРЗАЩИТА



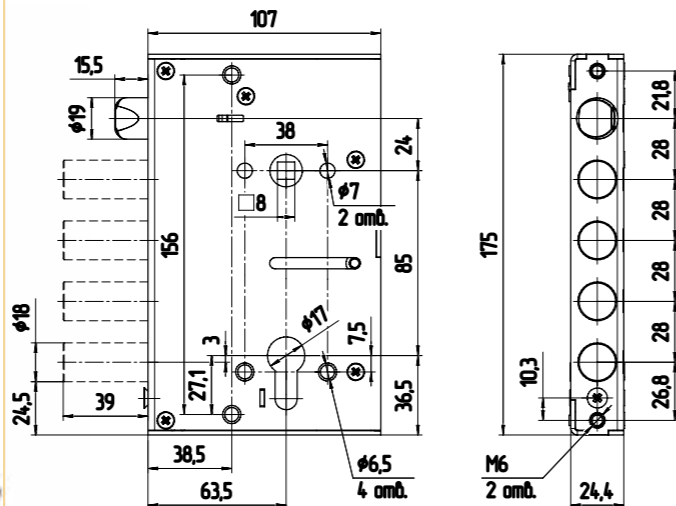
- ▶ механизмы 4-го, самого высокого класса безопасности ГОСТ
- ▶ сувальдные, цилиндрические и комбинированные замки
- ▶ ЗВ8 611.0.1 Лидер - не имеющий аналогов механизм
- ▶ 300-я серия - достойная замена популярным итальянским брендам

новинка

противопожарный

название	тип мех-ма	кол-во сувальд	кол-во риг.	вылет риг. (max, мм)	Ø риг. (мм)	защелка/задвижка/тяги	л/п	отличия	кл. ГОСТ
ЗВ7 318	цил.	-	4	36	18	да/нет/-	да	12 комплектаций блокировка защелки отключение ручки	4
ЗВ8 611.0.1 (замок «Лидер»)	сув.	8	4	33	18	нет/нет/нет	да	2 патента на изобретение	4
ЗВ8 341.0.1	сув.	8	5	36	18	нет/нет/нет	да	плоский ключ без л/п ЗВ8 351.0.1	4
ЗВ8 341.1.1	сув.	8	5	36	18	нет/нет/да	да	в габаритах Cisa 57675, 57525 плоский ключ без л/п ЗВ8 351.1.1	4
ЗВ9 343.0.1	сув.	8	4	36	18	да/нет/нет	да	плоский ключ без л/п ЗВ9 353.0.1	4
ЗВ9 343.1.1	сув.	8	4	36	18	да/нет/да	да	в габаритах Cisa 57 535 плоский ключ без л/п ЗВ9 353.1.1	4
ЗВ13 173.1.1	комб.	5	4 (сув.) 2 (цил.)	40	16	да/нет/да	да	есть ручка на планке НР 1401	4
ЗВ13 174.1.1	комб.	5	4 (сув.) 2 (цил.)	40	16	да/да/да	да	есть ручка на планке НР 1301	4
ЗВ13 374.0.1	комб.	8	4 (сув.) 2 (цил.)	40	16	да/да/нет	да	отсечные пластины бронепластина раздельная фурнитура	4
ЗВ1 711.0.0	цил.	-	4	36	16	нет/нет/нет	да	без л/п ЗВ1 701.0.0	4
ЗВ1 712.0.0	цил.	-	3	36	16	нет/да/нет	да	без л/п ЗВ1 702.0.0	4
ЗВ4 713.0.0	цил.	-	3	36	16	да/нет/нет	да	противопожарн. EI 60 без л/п ЗВ4 703.0.0	4
ЗВ4 713.1.0	цил.	-	3	36	16	да/нет/да	да	без л/п ЗВ4 703.1.0	4
ЗВ4 733.0.0	цил.	-	3	24	16	да/нет/нет	да	межосевое р-е 85 мм	4

1 патент  
на полезную  
модель



Модель	Кол-во ключей	Кол-во в упаковке	Вес брутто упаковки	Вес брутто 1 шт.	Базовая комплектация	Фурнитура по заказу
<b>ЗВ7 318.Т-П</b>	-	см. таблицу (стр. 10)	9,28 кг	1,8 кг	замок, винт М5Х75 паспорт, упаковка	лицевые планки запорная планка ЗВ9 34.3.102

1



**ЗВ7 318.Т-П**  
**ЗВ7 318.Т-П-Б**

- ▶ большая лицевая планка
- ▶ тяги

2



**ЗВ7 318.Т-МП**  
**ЗВ7 318.Т-МП-Б**

- ▶ малая лицевая планка
- ▶ тяги

3



**ЗВ7 318.П**  
**ЗВ7 318.П-Б**

- ▶ большая лицевая планка

4



**ЗВ7 318.МП**  
**ЗВ7 318.МП-Б**

- ▶ малая лицевая планка

5



**ЗВ7 318.Т**  
**ЗВ7 318.Т-Б**

- ▶ вкладной вариант
- ▶ тяги

6



**ЗВ7 318**  
**ЗВ7 318-Б**

- ▶ вкладной вариант

## ВАРИАНТЫ КОМПЛЕКТАЦИИ ЗАМКА ЗВ7 318.Т-П

Обозначение	Кол-во в упаковке	Описание
ЗВ7 318.Т-П	5 шт.	Замок без функции блокировки защелки, с тягами и лицевой планкой 35x350 мм
ЗВ7 318.Т-МП	10 шт.	Замок без функции блокировки защелки, с тягами и лицевой планкой 30x274 мм
ЗВ7 318.П	5 шт.	Замок без функции блокировки защелки, без тяг, с лицевой планкой 35x350 мм
ЗВ7 318.МП	10 шт.	Замок без функции блокировки защелки, без тяг, с лицевой планкой 30x274 мм
ЗВ7 318.Т	10 шт.	Замок без функции блокировки защелки, с тягами, без лицевой планки
ЗВ7 318	10 шт.	Замок без функции блокировки защелки, без тяг, без лицевой планки
ЗВ7 318.Т-П-Б	5 шт.	Замок с функцией блокировки защелки, с тягами и лицевой планкой 35x350 мм
ЗВ7 318.Т-МП-Б	10 шт.	Замок с функцией блокировки защелки, с тягами и лицевой планкой 30x274 мм
ЗВ7 318.П-Б	5 шт.	Замок с функцией блокировки защелки, без тяг, с лицевой планкой 35x350 мм
ЗВ7 318.МП-Б	10 шт.	Замок с функцией блокировки защелки, без тяг, с лицевой планкой 30x274 мм
ЗВ7 318.Т-Б	10 шт.	Замок с функцией блокировки защелки, с тягами, без лицевой планки
ЗВ7 318.Б	10 шт.	Замок с функцией блокировки защелки, без тяг, без лицевой планки



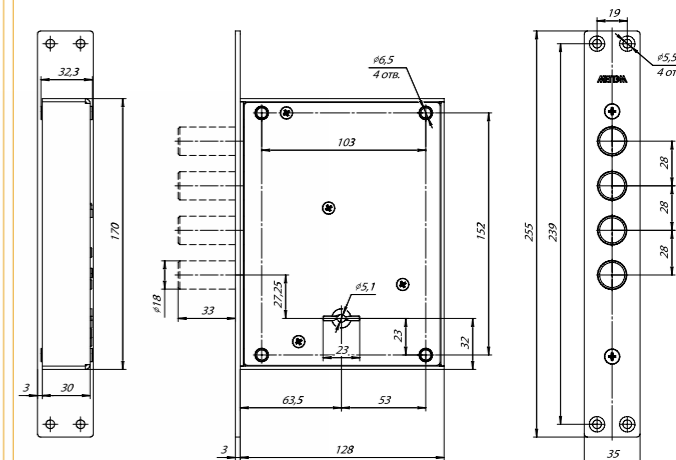
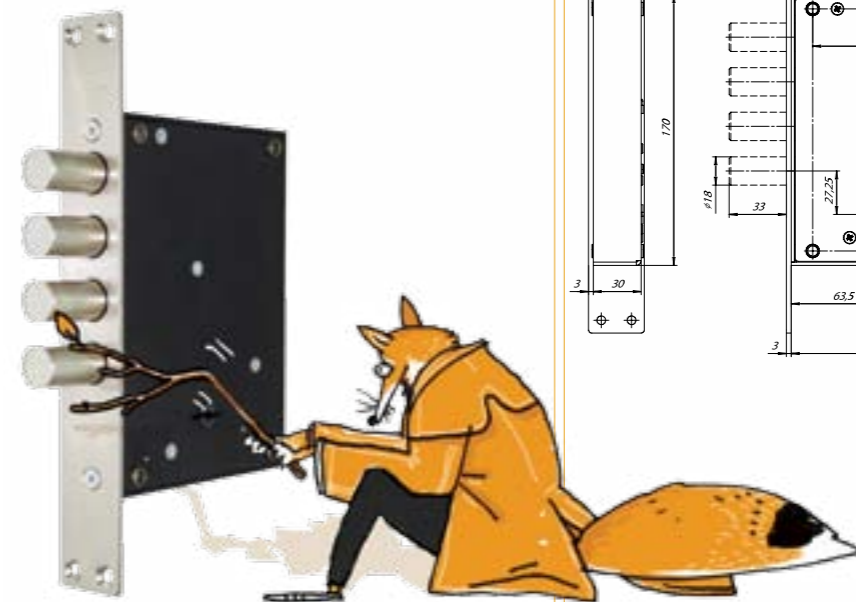
лицевая планка 35x350 мм



лицевая планка 30x274 мм

## ЗВ8 611.0.1

уникальный механизм (2 патента)  
непревзойденная стойкость к манипуляционному вскрытию



Модель	Кол-во ключей	Базовый ключ	Ключи по заказу	Кол-во в упаковке	Вес брутто упаковки	Вес брутто 1 шт.	Базовая комплектация	Фурнитура по заказу
ЗВ8 611.0.1	5 шт.	Z-50	Z-80	10 шт.	24,28 кг	2,4 кг	замок, накладки, ключи запорная планка паспорт, упаковка	пластина защитная 60.1.122

## БАЗОВАЯ КОМПЛЕКТАЦИЯ ЗАМКА ЛИДЕР

Ключ  
(5 шт.)



Ключи  
Z-50  
Z-80

Замок



Накладки



Паспорт



Запорная  
планка



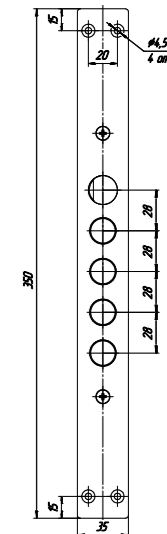
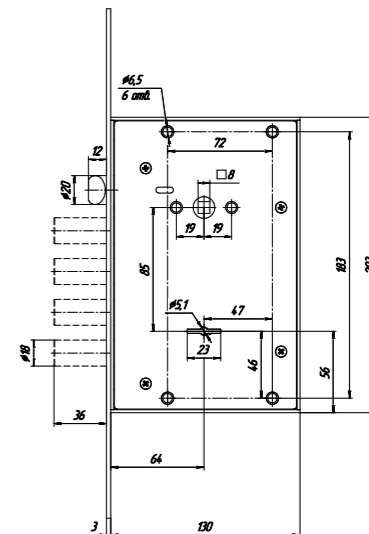
ЗВ9 343.0.1

НОВИНКА 300-й СЕРИИ

замок с защелкой и без тяг



ЗВ9 353.0.1



Запорная  
планка



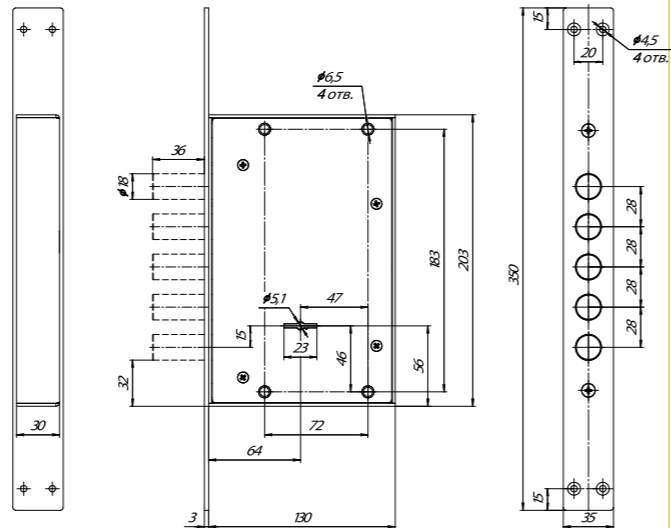
Модель	Кол-во ключей	Базовый ключ	Ключи по заказу	Кол-во в упаковке	Вес брутто упаковки	Вес брутто 1 шт.	Базовая комплектация	Фурнитура по заказу
ЗВ9 343.0.1	5 шт.	Z-50	Z-60/80	5 шт.	12,03 кг	2,35 кг	замок, ключи	запорная планка
ЗВ9 353.0.1	5 шт.	Z-50	Z-60/80	5 шт.	10,78 кг	2,1 кг	паспорт, упаковка	ЗВ9 34.3.102

## ЗВ8 341.0.1

корпус из оцинкованной стали, плоский ключ



ЗВ8 351.0.1



Запорная планка



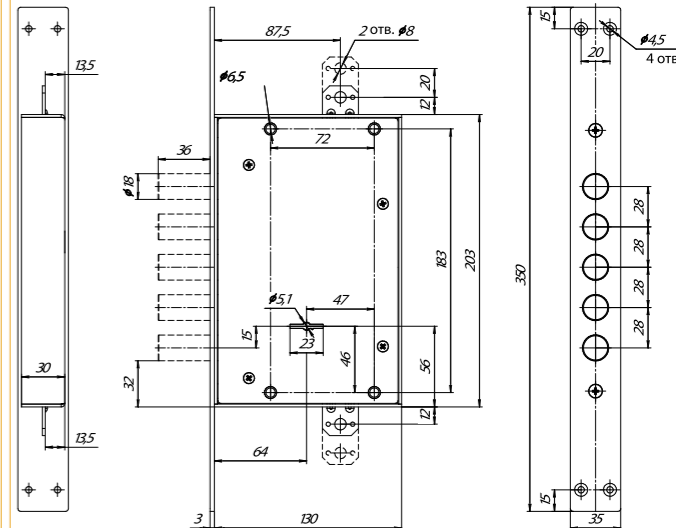
Модель	Кол-во ключей	Базовый ключ	Ключи по заказу	Кол-во в упаковке	Вес брутто упаковки	Вес брутто 1 шт.	Базовая комплектация	Фурнитура по заказу
ЗВ8 341.0.1	5 шт.	Z-50	Z-60/80	5 шт.	11,78 кг	2,3 кг	замок, ключи	запорная планка
ЗВ8 351.0.1	5 шт.	Z-50	Z-60/80	5 шт.	10,78 кг	2,1 кг	паспорт, упаковка	ЗВ9 34.3.102

## ЗВ8 341.1.1

корпус из оцинкованной стали, плоский ключ, привод вертикальных тяг



ЗВ8 351.1.1



Запорная планка



Модель	Кол-во ключей	Базовый ключ	Ключи по заказу	Кол-во в упаковке	Вес брутто упаковки	Вес брутто 1 шт.	Базовая комплектация	Фурнитура по заказу
ЗВ8 341.1.1	5 шт.	Z-50	Z-60/80	5 шт.	12,78 кг	2,5 кг	замок, ключи	запорная планка
ЗВ8 351.1.1	5 шт.	Z-50	Z-60/80	5 шт.	11,53 кг	2,25 кг	паспорт, упаковка	ЗВ9 34.3.102 тяги 04



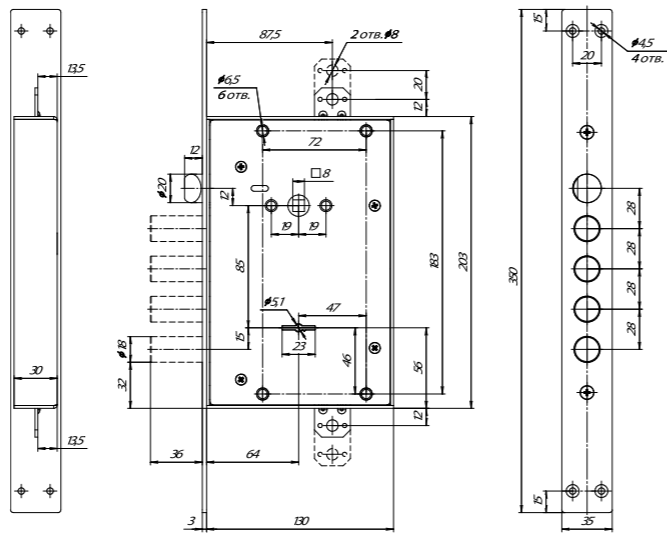
**ЗВ9 343.1.1**



**ЗВ9 353.1.1**



корпус из оцинкованной стали  
плоский ключ, привод вертикальных тяг, защелка



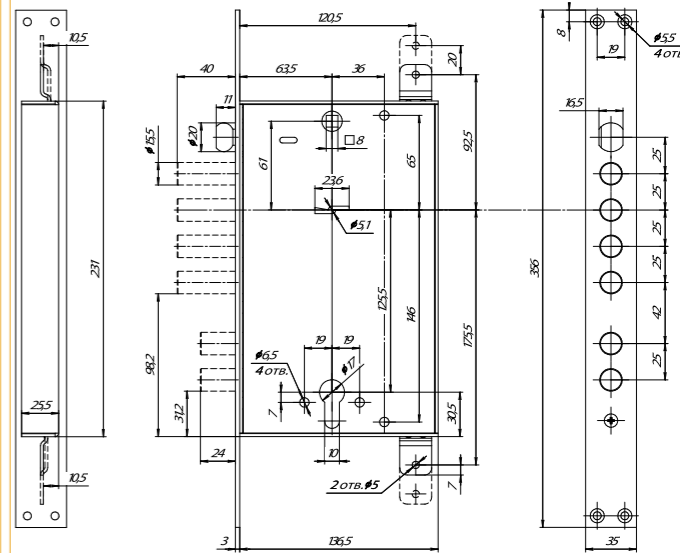
**Запорная планка**



Модель	Кол-во ключей	Базовый ключ	Ключи по заказу	Кол-во в упаковке	Вес брутто упаковки	Вес брутто 1 шт.	Базовая комплектация	Фурнитура по заказу
ЗВ9 341.1.1	5 шт.	Z-50	Z-60/80	5 шт.	13,03 кг	2,55 кг	замок, ключи	запорная планка
ЗВ9 353.1.1	5 шт.	Z-50	Z-60/80	5 шт.	11,78 кг	2,3 кг	паспорт, упаковка	ЗВ9 34.3.102 тяги 04

**ЗВ13 173.1.1**

защелка  
привод вертикальных тяг

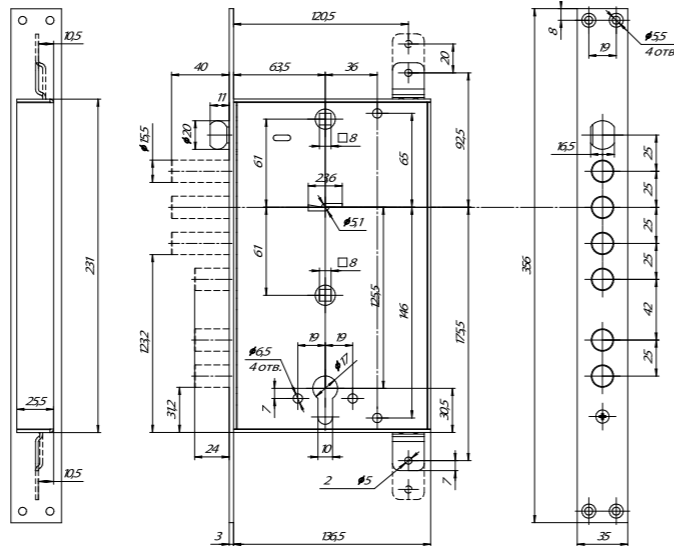


**Запорная планка**



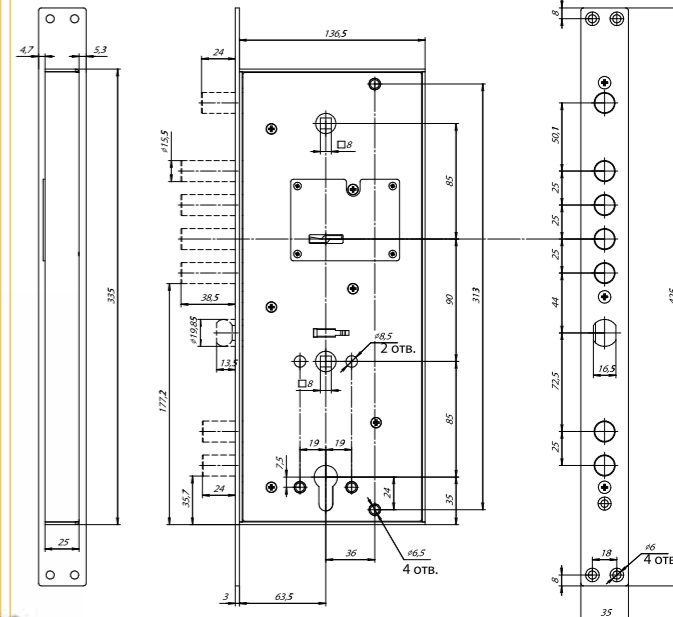
Модель	Кол-во ключей	Базовый ключ	Ключи по заказу	Кол-во в упаковке	Вес брутто упаковки	Вес брутто 1 шт.	Базовая комплектация	Фурнитура по заказу
ЗВ13 173.1.1	5 шт.	Z-40	Z-60/80	5 шт.	13,78 кг	2,7 кг	замок, ключи комплект накладок винт М5Х70 паспорт, упаковка	запорная планка 17.4.002 тяги 04

## ЗВ13 174.1.1

защелка, задвижка  
привод вертикальных тягЗапорная  
планка

Модель	Кол-во ключей	Базовый ключ	Ключи по заказу	Кол-во в упаковке	Вес брутто упаковки	Вес брутто 1 шт.	Базовая комплектация	Фурнитура по заказу
ЗВ13 174.1.1	5 шт.	Z-40	Z-60/80	5 шт.	14,03 кг	2,75 кг	замок, ключи винт М5Х70 паспорт, упаковка	запорная планка 17.4.002 тяги 04

## ЗВ13 374.0.1

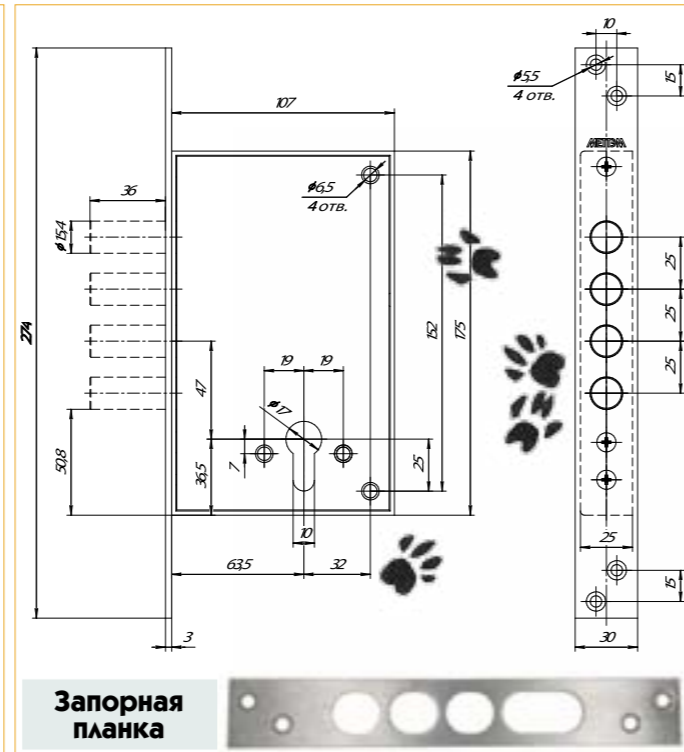
защелка, задвижка  
бронепластина, отсечные пластиныЗапорная  
планка

Модель	Кол-во ключей	Базовый ключ	Ключи по заказу	Кол-во в упаковке	Вес брутто упаковки	Вес брутто 1 шт.	Базовая комплектация	Фурнитура по заказу
ЗВ13 374.0.1	5 шт.	Z-50	Z-60/80	5 шт.	17,25 кг	3,4 кг	замок, ключи винт М5Х70 бронепластина паспорт, упаковка	запорная планка ЗВ13 38.4.006

## ЗВ1 711.0.0



ЗВ1 701.0.0



Запорная планка



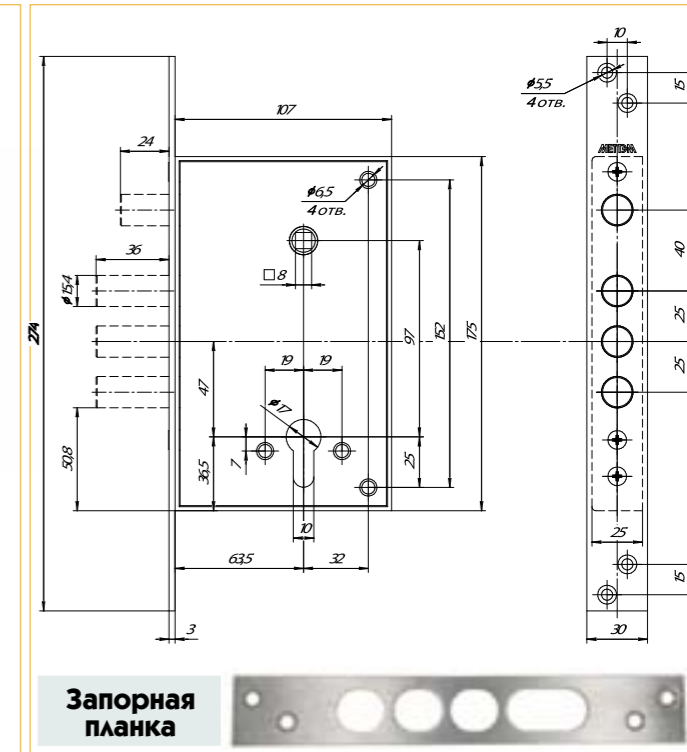
Модель	Кол-во ключей	Кол-во в упаковке	Вес брутто упаковки	Вес брутто 1 шт.	Базовая комплектация	Фурнитура по заказу
ЗВ1 711.0.0	-	10 шт.	14,28 кг	1,4 кг	замок, винт М5Х70 паспорт, упаковка	запорная планка ЗВ1 71.2.002
ЗВ1 701.0.0	-	10 шт.	13,28 кг	1,3 кг		

## ЗВ1 712.0.0

завдвижка



ЗВ1 702.0.0



Запорная планка



Модель	Кол-во ключей	Кол-во в упаковке	Вес брутто упаковки	Вес брутто 1 шт.	Базовая комплектация	Фурнитура по заказу
ЗВ1 712.0.0	-	10 шт.	14,78 кг	1,45 кг	замок, винт М5Х70 паспорт, упаковка	запорная планка ЗВ1 71.2.002
ЗВ1 702.0.0	-	10 шт.	13,78 кг	1,35 кг		

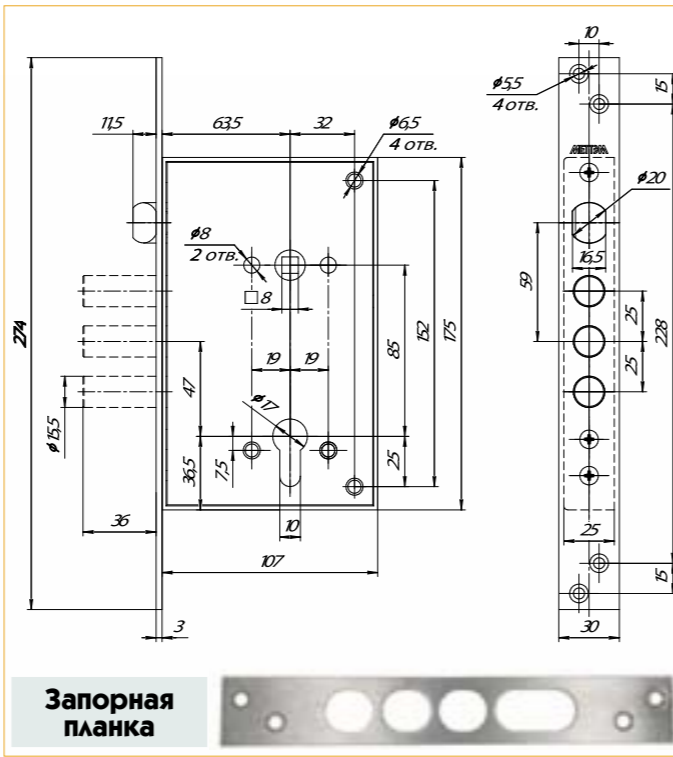
## ЗВ4 713.0.0

защелка

сертифицирован  
для  
противопожарных  
дверей



ЗВ4 703.0.0



Запорная планка



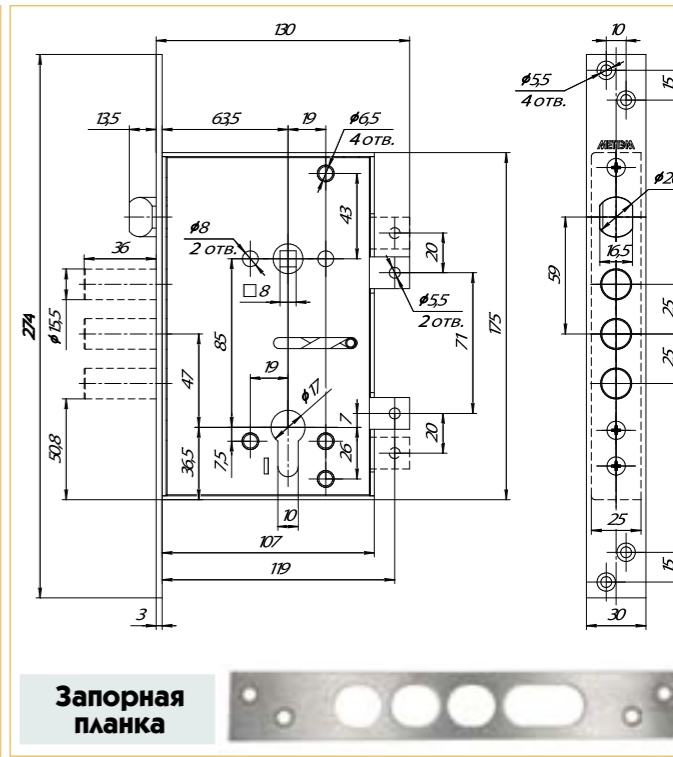
Модель	Кол-во ключей	Кол-во в упаковке	Вес брутто упаковки	Вес брутто 1 шт.	Базовая комплектация	Фурнитура по заказу
ЗВ4 713.0.0	-	10 шт.	14,28 кг	1,4 кг	замок, винт М5Х70	запорная планка
ЗВ4 703.0.0	-	10 шт.	12,78 кг	1,25 кг	паспорт, упаковка	ЗВ1 71.2.002

## ЗВ4 713.1.0

защелка, привод вертикальных тяг



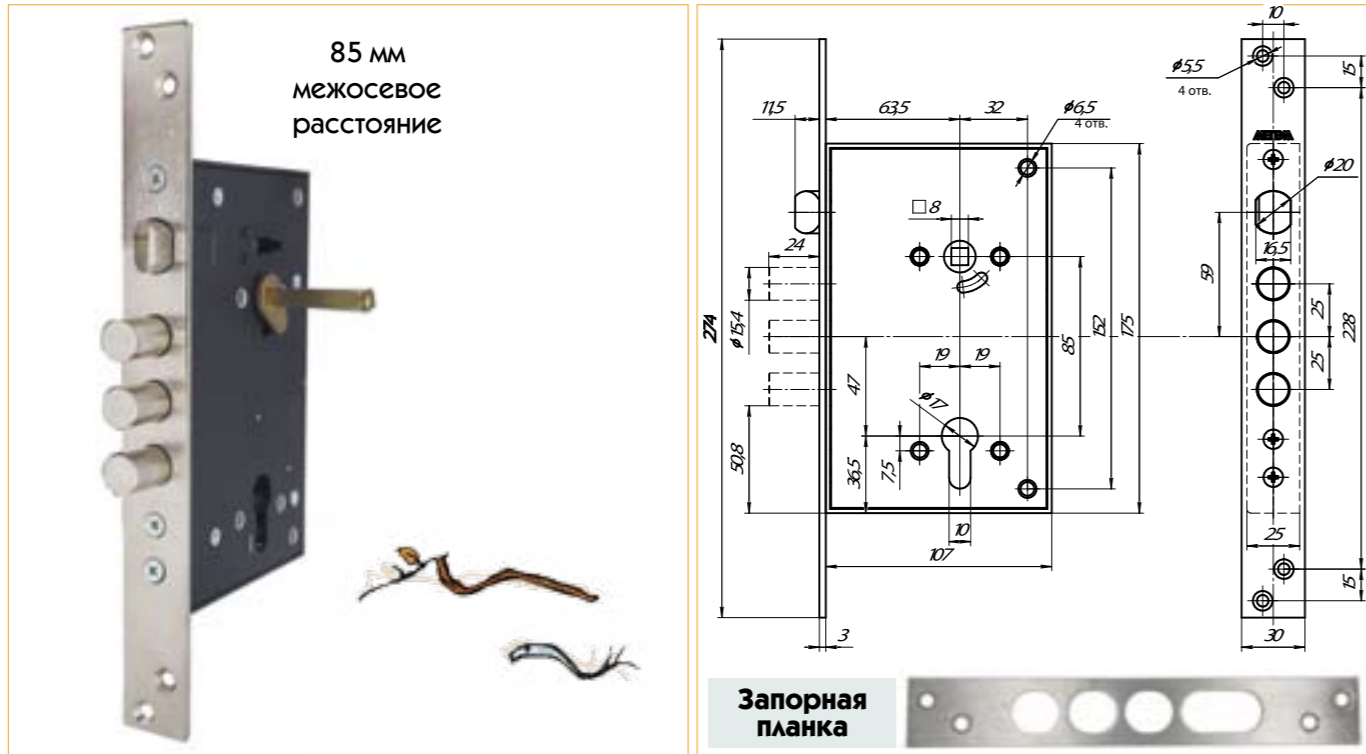
ЗВ4 703.1.0



Запорная планка



Модель	Кол-во ключей	Кол-во в упаковке	Вес брутто упаковки	Вес брутто 1 шт.	Базовая комплектация	Фурнитура по заказу
ЗВ4 713.1.0	-	10 шт.	15,28 кг	1,5 кг	замок, винт М5Х70	запорная планка
ЗВ4 703.1.0	-	10 шт.	13,78 кг	1,35 кг	паспорт, упаковка	ЗВ1 71.2.002 тяги 04



Модель	Кол-во ключей	Кол-во в упаковке	Вес брутто упаковки	Вес брутто 1 шт.	Базовая комплектация	Фурнитура по заказу
ЗВ4 733.0.0	-	10 шт.	15,78 кг	1,55 кг	замок, винт М5Х70 паспорт, упаковка	запорная планка ЗВ1 71.2.002



**HP 0301**  
для замков  
**ЗВ4 713**  
**ЗВ4 733**  
**ЗВ7 318**  
**ЗВ9 343**  
**ЗВ9 353**  
**ЗВ13 173**  
**ЗВ13 174**  
**ЗВ13 374**



**HP 0302**  
для замков  
**ЗВ4 713**  
**ЗВ4 733**  
**ЗВ7 318**  
**ЗВ9 343**  
**ЗВ9 353**  
**ЗВ13 173**  
**ЗВ13 174**  
**ЗВ13 374**



**HP 1301**  
для замка  
**ЗВ13 174**



**HP 0701**  
для замков  
**ЗВ4 703**  
**ЗВ4 713**  
**ЗВ4 733**



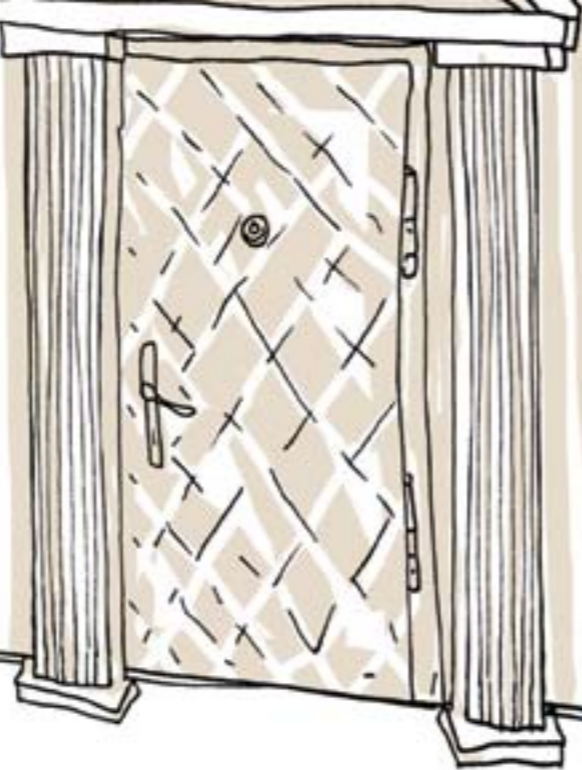
**HP 1401**  
для замка  
**ЗВ13 173**



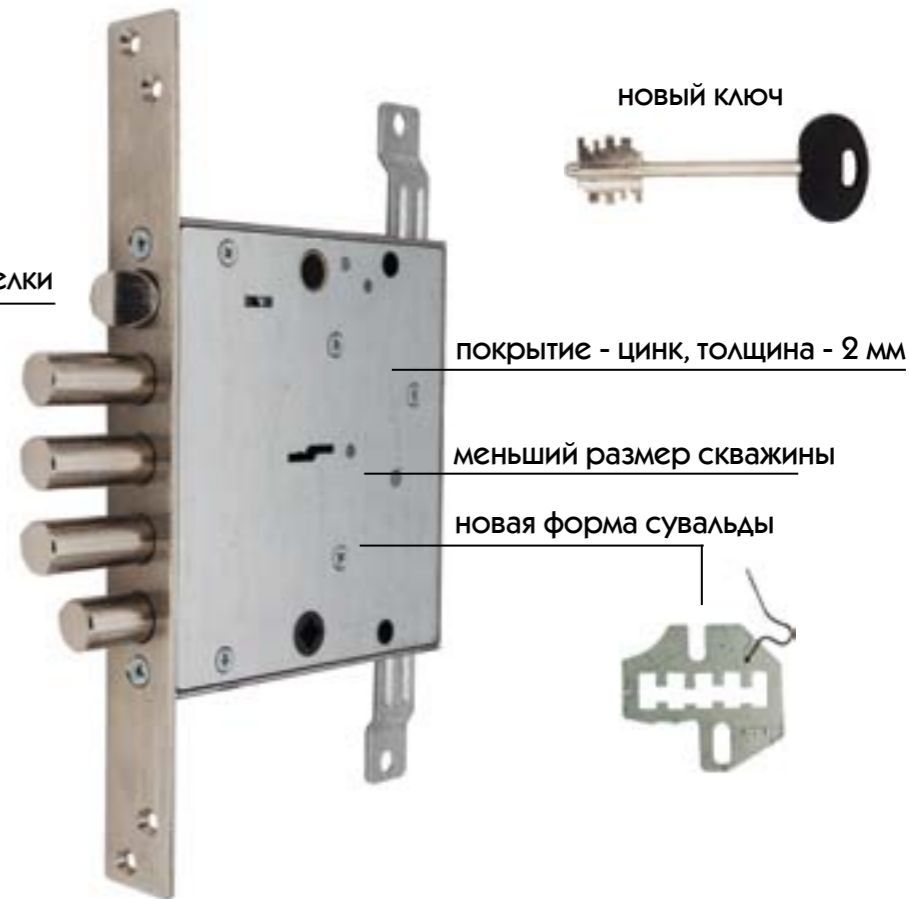
**HP 0702**  
для замков  
**ЗВ4 703**  
**ЗВ4 713**  
**ЗВ4 733**

# КЛАССИКА

- ▶ классические, узнаваемые по типоразмерам врезные/вкладные/накладные сувальдные замки МЕТТЭМ®
- ▶ модели 2-го, 3-го и 4-го классов безопасности по ГОСТ
- ▶ врезные/вкладные сувальдные замки были модернизированы в 2018 году
- ▶ накладные замки планируются к модернизации в 2019 году



## Изменения в модернизированном замке МЕТТЭМ®



название	тип мех-ма	кол-во сувальда	кол-во риг.	вылет риг. (тах, мм)	Ø риг. (мм)	защелка/ задвижка/ тяги	л/п	отличия	страница каталога	кл. ГОСТ
ЗВ8 140.0.0	сув.	5	5	40	16	нет/нет/нет	да	без л/п ЗВ8 150.0.0	31	3
ЗВ8 140.0.1	сув.	10	5	40	16	нет/нет/нет	да	без л/п ЗВ8 150.0.1	31	4
ЗВ8 140.0.0-18	сув.	5	5	40	18	нет/нет/нет	да	без л/п ЗВ8 150.0.0-18	32	3
ЗВ8 140.0.1-18	сув.	10	5	40	18	нет/нет/нет	да	без л/п ЗВ8 150.0.1-18	32	4
ЗВ8 140.1.0	сув.	5	5	40	16	нет/нет/да	да	без л/п ЗВ8 150.1.0	33	3
ЗВ8 140.1.1	сув.	10	5	40	16	нет/нет/да	да	без л/п ЗВ8 150.1.1	33	4
ЗВ8 140.1.0-18	сув.	5	5	40	18	нет/нет/да	да	без л/п ЗВ8 150.1.0-18	34	3
ЗВ8 140.1.1-18	сув.	10	5	40	18	нет/нет/да	да	без л/п ЗВ8 150.1.1-18	34	4
ЗВ8 141.0.0	сув.	5	4	40	16	нет/нет/нет	да	замена ЗВ8 160.0.0 без л/п ЗВ8 151.0.0	35	3
ЗВ8 141.0.1	сув.	10	4	40	16	нет/нет/нет	да	замена ЗВ8 160.0.0 без л/п ЗВ8 151.0.1	35	4
ЗВ8 141.1.0	сув.	5	4	40	16	нет/нет/да	да	без л/п ЗВ8 151.1.0	36	3
ЗВ8 141.1.1	сув.	10	4	40	16	нет/нет/да	да	без л/п ЗВ8 151.1.1	36	4
ЗВ8 142.0.0	сув.	5	4	40	16	нет/да/нет	да	без л/п ЗВ8 152.0.0	37	3
ЗВ8 142.0.1	сув.	10	4	40	16	нет/да/нет	да	без л/п ЗВ8 152.0.1	37	4
ЗВ8 142.1.0	сув.	5	4	40	16	нет/да/да	да	без л/п ЗВ8 152.1.0	38	3
ЗВ8 142.1.1	сув.	10	4	40	16	нет/да/да	да	без л/п ЗВ8 152.1.1	38	4
ЗВ9 143.0.0	сув.	5	4	40	16	да/нет/нет	да	без л/п ЗВ9 153.0.0	39	3
ЗВ9 143.0.1	сув.	10	4	40	16	да/нет/нет	да	без л/п ЗВ9 153.0.1	39	4

название	тип мех-ма	кол-во сувальда	кол-во риг.	вылет риг. (тах, мм)	Ø риг. (мм)	защелка/ задвижка/ тяги	л/п	отличия	страница каталога	кл. ГОСТ
ЗВ9 143.1.0	сув.	5	4	40	16	да/нет/да	да	без л/п ЗВ9 153.1.0	40	3
ЗВ9 143.1.1	сув.	10	4	40	16	да/нет/да	да	без л/п ЗВ9 153.1.1	40	4
ЗВ9 144.0.0	сув.	5	3	40	16	да/да/нет	да	без л/п ЗВ9 154.0.0	41	3
ЗВ9 144.0.1	сув.	10	3	40	16	да/да/нет	да	без л/п ЗВ9 154.0.1	41	4
ЗВ9 144.1.0	сув.	5	3	40	16	да/да/да	да	без л/п ЗВ9 154.1.0	42	3
ЗВ9 144.1.1	сув.	10	3	40	16	да/да/да	да	без л/п ЗВ9 154.1.1	42	4
ЗВ8 165.0.0	сув.	5	4	40	16	нет/нет/нет	да	замок серии эконом замена ЗВ8 160.0.0	43	2
ЗН4 030.0.1	сув.	6	4	40	18	нет/нет/нет	-	-	46	4
ЗН4 030.1.1	сув.	6	4	40	18	нет/нет/да	-	-	47	4
ЗН4 032.0.1	сув.	6	4	40	18	нет/да/нет	-	-	48	4
ЗН4 032.1.1	сув.	6	4	40	18	нет/да/да	-	-	49	4
ЗН4 090.0.0	сув.	4	4	40	14	нет/нет/нет	-	-	50	2

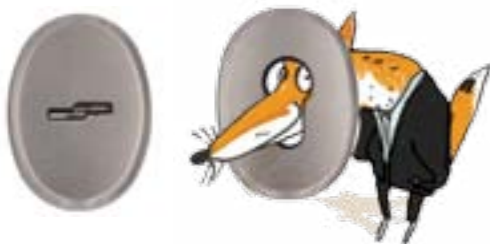
\*

новинка



## Фурнитура к модернизированным замкам МЕТТЭМ®

### Малая овальная фурнитура



- ▶ для врезных/вкладных замков 14й, 15й, 16й серий типа ЗВ8
- ▶ декоративная накладка на сувальду (2 шт.), декоративная накладка на цилиндр (2 шт.)
- ▶ накладка на сувальду с подпружиненной шторкой
- ▶ фурнитура на тонком основании
- ▶ скрытые крепления всех элементов
- ▶ хром матовый, хром блестящий

### Квадратная фурнитура



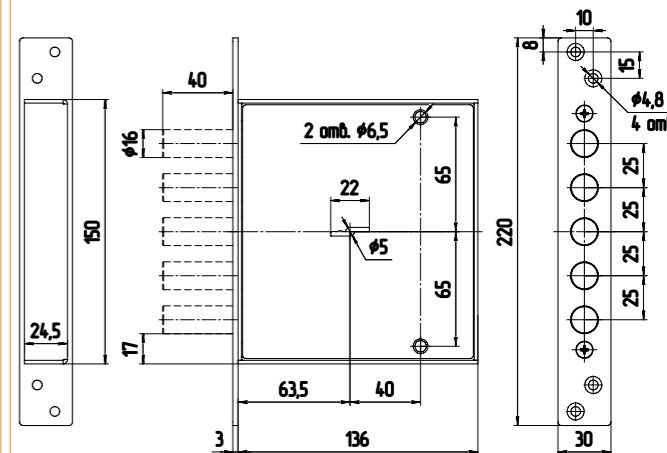
- ▶ для врезных/вкладных замков 14й, 15й, 16й серий типа ЗВ8, ЗВ9
- ▶ декоративная накладка на сувальду (2 шт.), декоративная накладка на цилиндр (2 шт.), отдельная ручка (2 шт.), вертушок (1 шт.)
- ▶ накладка на сувальду с подпружиненной шторкой
- ▶ фурнитура на тонком основании
- ▶ скрытые крепления всех элементов
- ▶ хром матовый, хром блестящий

## ЗВ8 140.0.0/ЗВ8 140.0.1

5 ригелей диаметром 16 мм



ЗВ8 150.0.0 (1)  
(см. стр. 44)



Запорная планка

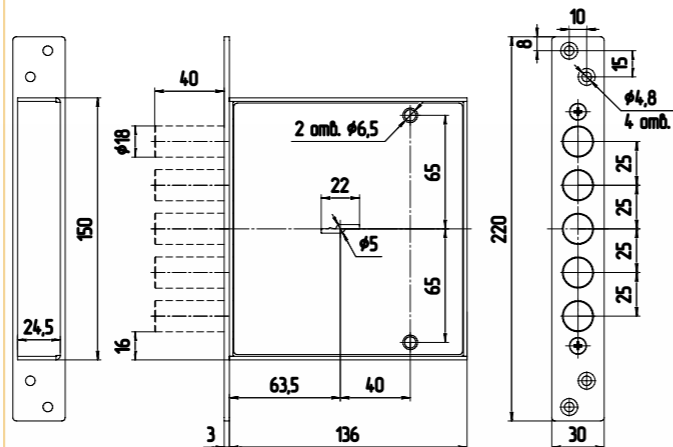


Модель	Кол-во ключей	Базовый ключ	Ключи по заказу	Кол-во в упаковке	Вес брутто упаковки	Вес брутто 1 шт.	Базовая комплектация	Фурнитура по заказу
ЗВ8 140.0.0	5 шт.	Z-50	Z-60/80	10 шт.	17,28 кг	1,7 кг	замок, ключи	запорная планка
ЗВ8 140.0.1	5 шт.	Z-50	Z-60/80	10 шт.	17,78 кг	1,75 кг	накладки ЗВ8 160.040 паспорт, упаковка	14.2.007



## 3B8 140.0.0-18/3B8 140.0.1-18

5 ригелей диаметром 18 мм

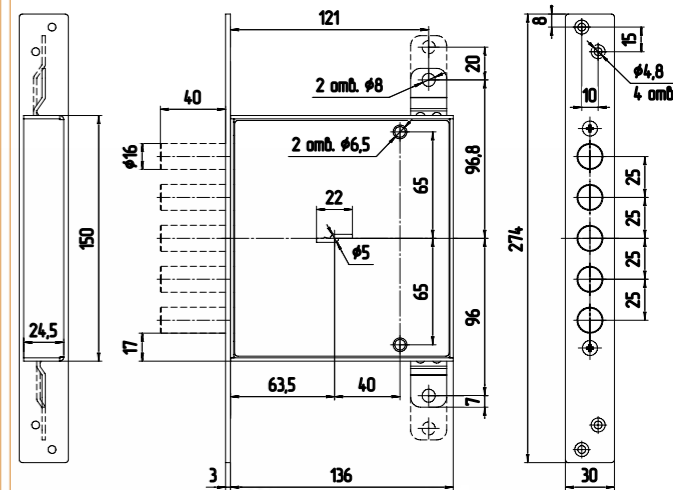
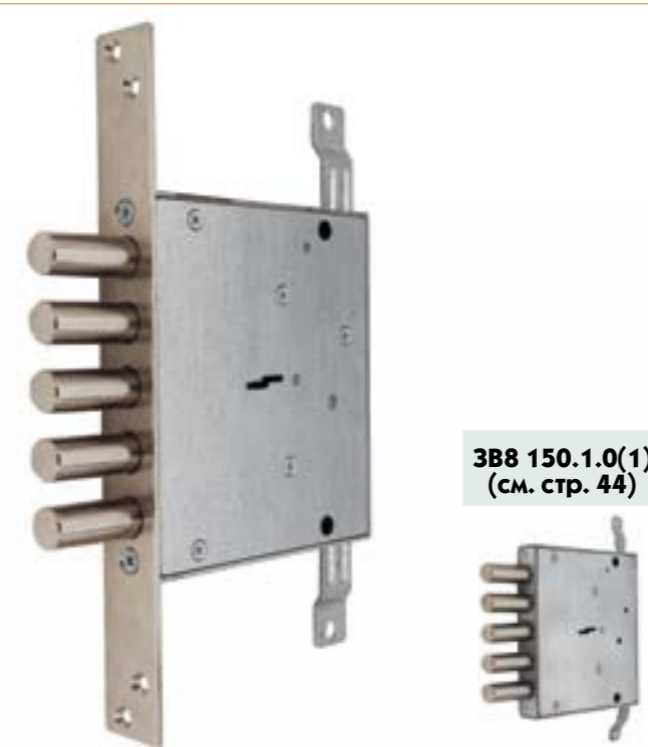


Запорная планка



Модель	Кол-во ключей	Базовый ключ	Ключи по заказу	Кол-во в упаковке	Вес брутто упаковки	Вес брутто 1 шт.	Базовая комплектация	Фурнитура по заказу
3B8 140.0.0-18	5 шт.	Z-50	Z-60/80	10 шт.	18,28 кг	1,8 кг	замок, ключи	запорная планка
3B8 140.0.1-18	5 шт.	Z-50	Z-60/80	10 шт.	18,78 кг	1,85 кг	замок, ключи накладки 3B8 160.040	запорная планка 3B8 25.007/18

## 3B8 140.1.0/3B8 140.1.1

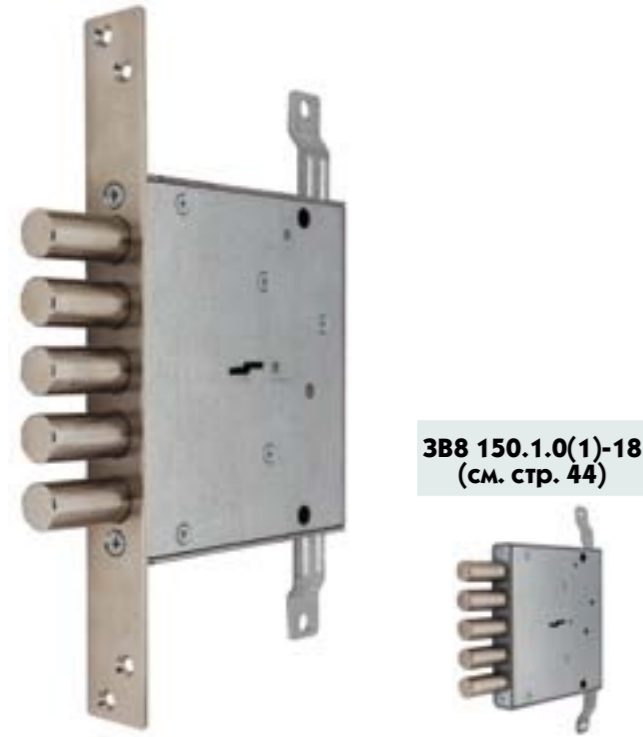
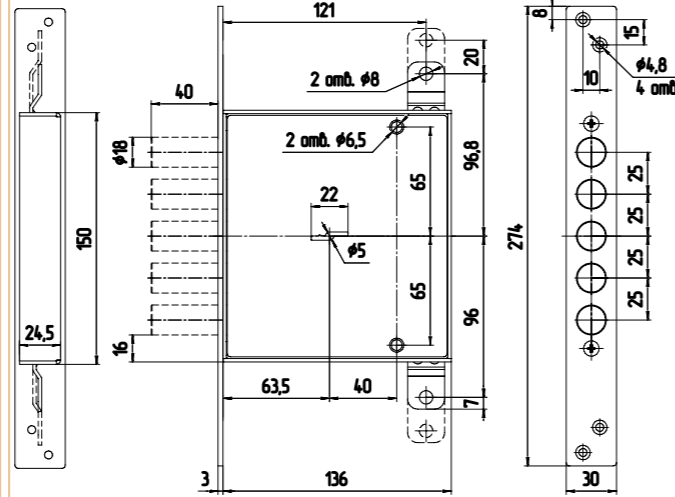
5 ригелей диаметром 16 мм  
привод вертикальных тяг

Запорная планка



Модель	Кол-во ключей	Базовый ключ	Ключи по заказу	Кол-во в упаковке	Вес брутто упаковки	Вес брутто 1 шт.	Базовая комплектация	Фурнитура по заказу
3B8 140.1.0	5 шт.	Z-50	Z-60/80	10 шт.	18,78 кг	1,85 кг	замок, ключи	запорная планка
3B8 140.1.1	5 шт.	Z-50	Z-60/80	10 шт.	19,28 кг	1,9 кг	замок, ключи накладки 3B8 160.040	запорная планка 14.2.007 тяги 04

## ЗВ8 140.1.0-18/ЗВ8 140.1.1-18

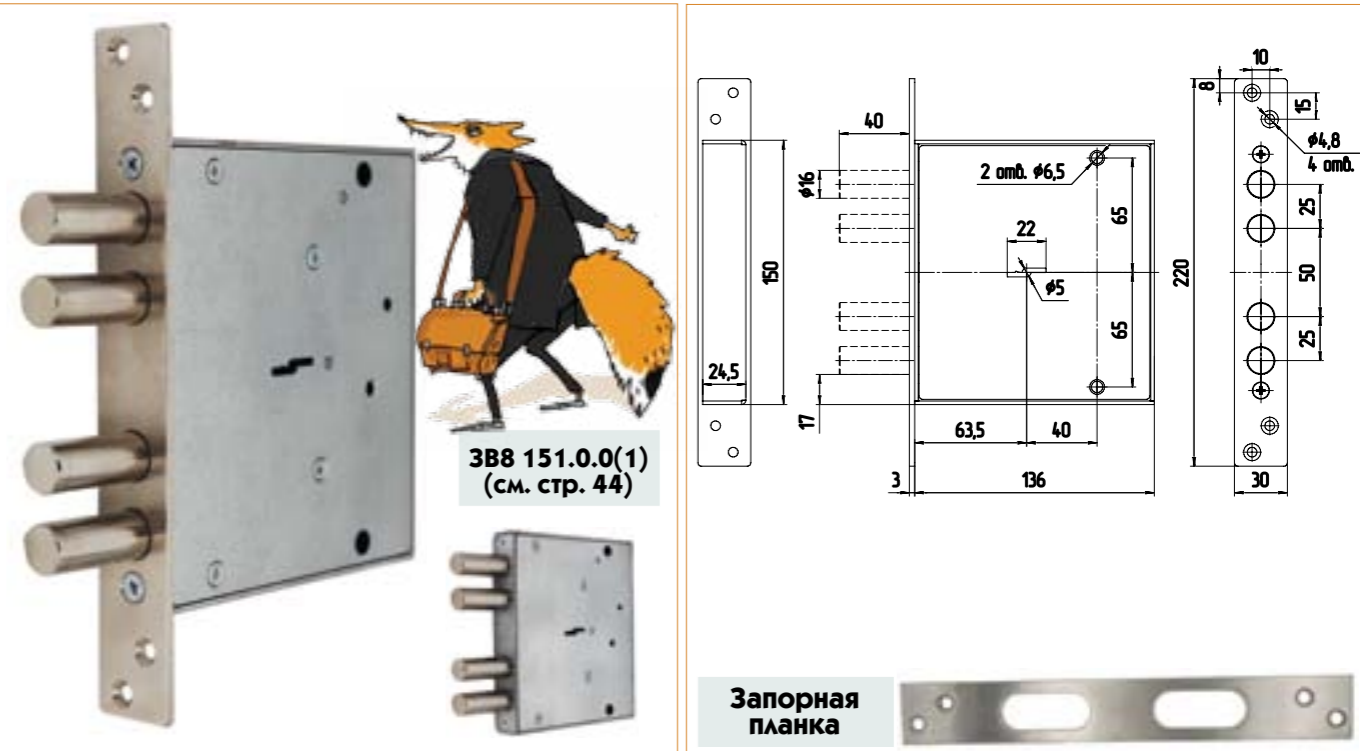
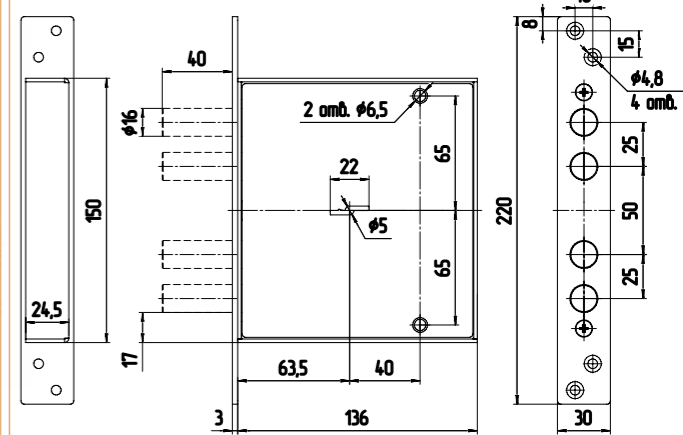
5 ригелей диаметром 18 мм  
привод вертикальных тяЗВ8 150.1.0(1)-18  
(см. стр. 44)Запорная  
планка

Модель	Кол-во ключей	Базовый ключ	Ключи по заказу	Кол-во в упаковке	Вес брутто упаковки	Вес брутто 1 шт.	Базовая комплектация	Фурнитура по заказу
ЗВ8 140.1.0-18	5 шт.	Z-50	Z-60/80	10 шт.	19,28 кг	1,9 кг	замок, ключи	запорная планка
ЗВ8 140.1.1-18	5 шт.	Z-50	Z-60/80	10 шт.	19,78 кг	1,95 кг	замок, ключи накладки ЗВ8 160.040	запорная планка ЗВ8 25.007/18

паспорт, упаковка

## ЗВ8 141.0.0/ЗВ8 141.0.1

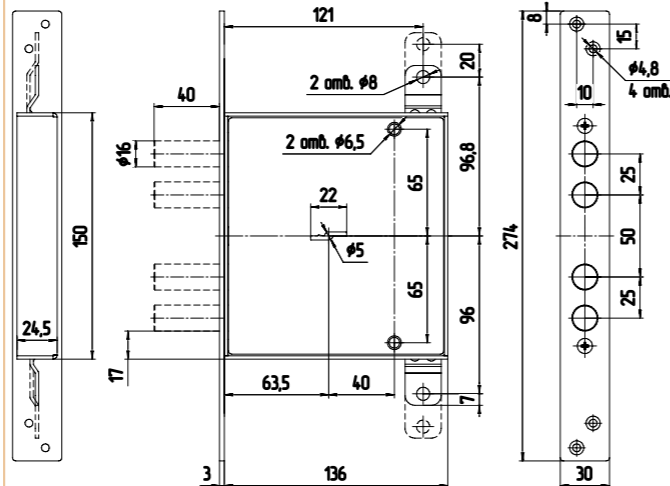
4 ригеля диаметром 16 мм

ЗВ8 151.0.0(1)  
(см. стр. 44)Запорная  
планка

Модель	Кол-во ключей	Базовый ключ	Ключи по заказу	Кол-во в упаковке	Вес брутто упаковки	Вес брутто 1 шт.	Базовая комплектация	Фурнитура по заказу
ЗВ8 141.0.0	5 шт.	Z-50	Z-60/80	10 шт.	16,78 кг	1,65 кг	замок, ключи	запорная планка
ЗВ8 141.0.1	5 шт.	Z-50	Z-60/80	10 шт.	17,28 кг	1,7 кг	замок, ключи накладки ЗВ8 160.040	запорная планка 14.1.002

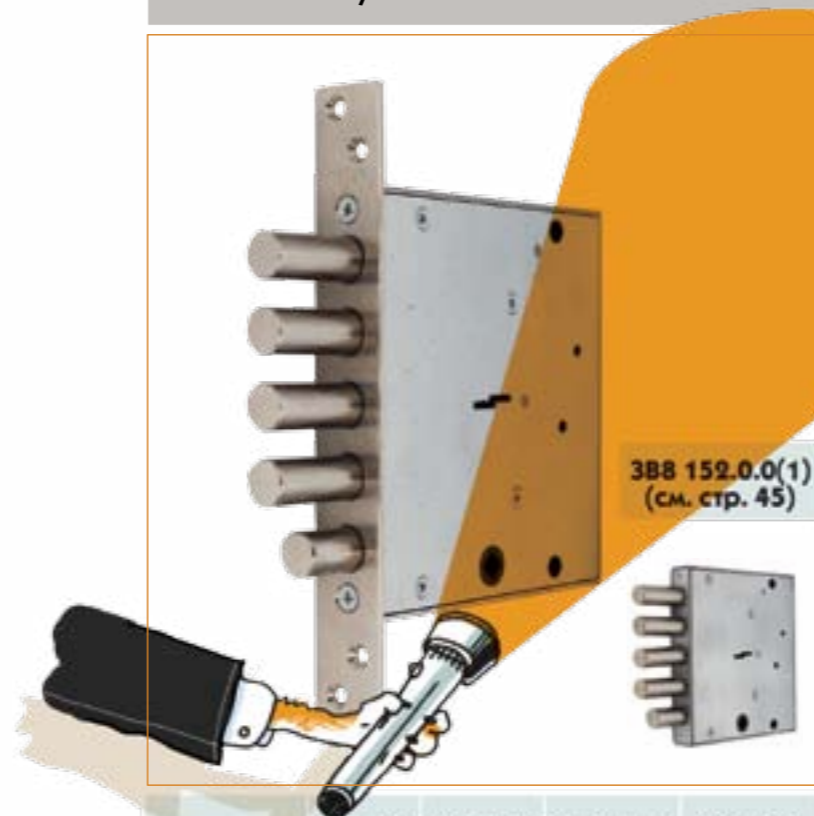
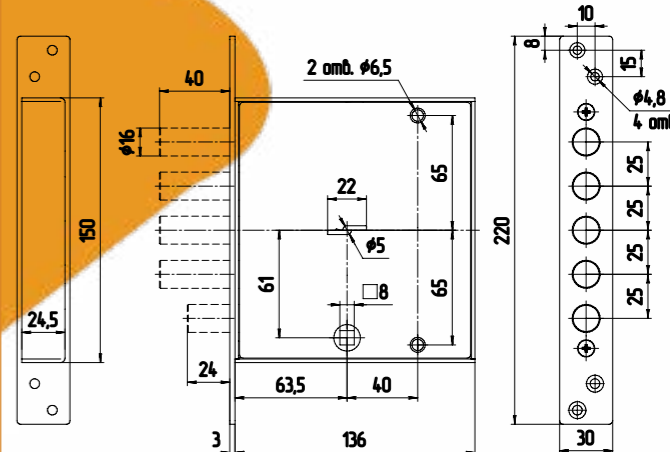
паспорт, упаковка

## ЗВ8 141.1.0/ЗВ8 141.1.1

4 ригеля диаметром 16 мм  
привод вертикальных тягЗВ8 151.1.0(1)  
(см. стр. 44)Запорная  
планка

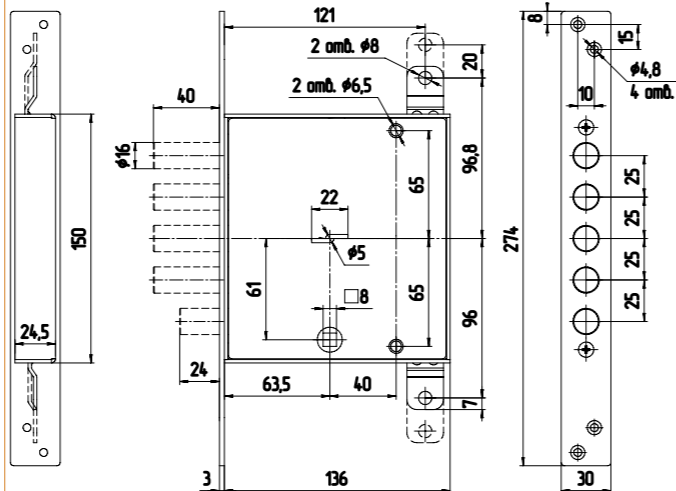
Модель	Кол-во ключей	Базовый ключ	Ключи по заказу	Кол-во в упаковке	Вес брутто упаковки	Вес брутто 1 шт.	Базовая комплектация	Фурнитура по заказу
ЗВ8 141.1.0	5 шт.	Z-50	Z-60/80	10 шт.	18,28 кг	1,8 кг	замок, ключи	запорная
ЗВ8 141.1.1	5 шт.	Z-50	Z-60/80	10 шт.	18,78 кг	1,85 кг	накладки ЗВ8 160.040	планка 14.1.002 тяги 04

## ЗВ8 142.0.0/ЗВ8 142.0.1

4 ригеля диаметром 16 мм  
ночная задвижкаЗВ8 152.0.0(1)  
(см. стр. 45)Запорная  
планка

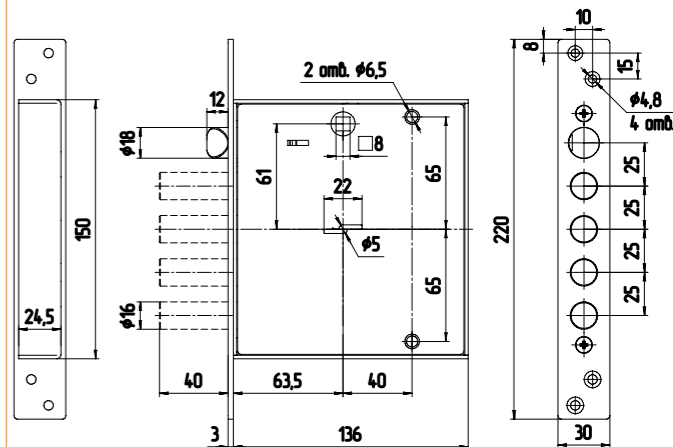
Модель	Кол-во ключей	Базовый ключ	Ключи по заказу	Кол-во в упаковке	Вес брутто упаковки	Вес брутто 1 шт.	Базовая комплектация	Фурнитура по заказу
ЗВ8 142.0.0	5 шт.	Z-50	Z-60/80	10 шт.	17,78 кг	1,75 кг	замок, ключи	запорная
ЗВ8 142.0.1	5 шт.	Z-50	Z-60/80	10 шт.	18,28 кг	1,8 кг	накладки ЗВ8 160.040 ручка поворотная паспорт, упаковка	планка 14.2.007

## ЗВ8 142.1.0/ЗВ8 142.1.1

4 ригеля диаметром 16 мм  
привод вертикальных тяг, ночная задвижкаЗВ8 152.1.0(1)  
(см. стр. 45)Запорная  
планка

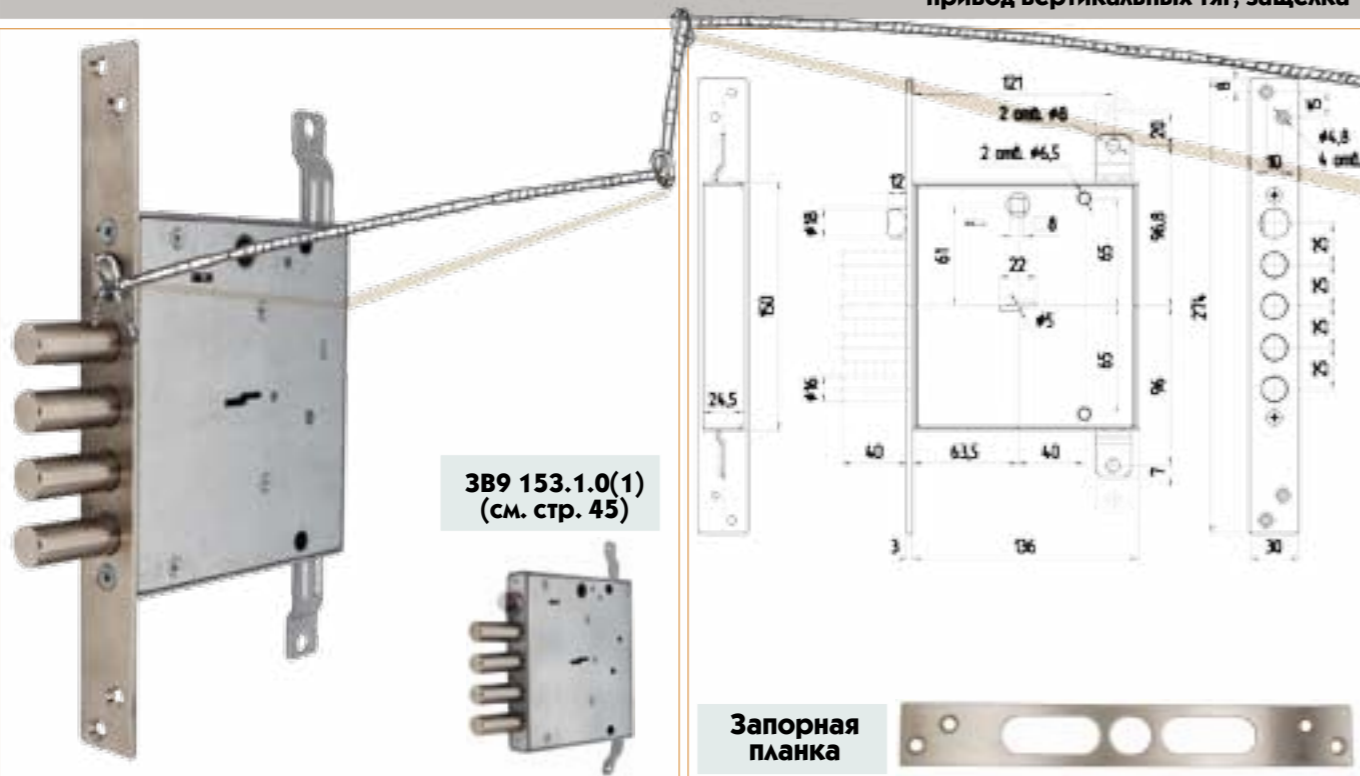
Модель	Кол-во ключей	Базовый ключ	Ключи по заказу	Кол-во в упаковке	Вес брутто упаковки	Вес брутто 1 шт.	Базовая комплектация	Фурнитура по заказу
ЗВ8 142.1.0	5 шт.	Z-50	Z-60/80	10 шт.	19,28 кг	1,9 кг	замок, ключи	запорная планка
ЗВ8 142.1.1	5 шт.	Z-50	Z-60/80	10 шт.	19,78 кг	1,95 кг	накладки ЗВ8 160.040 ручка поворотная паспорт, упаковка	14.2.007 тяги 04

## ЗВ9 143.0.0/ЗВ9 143.0.1

4 ригеля диаметром 16 мм  
защелкаЗВ9 153.0.0(1)  
(см. стр. 45)Запорная  
планка

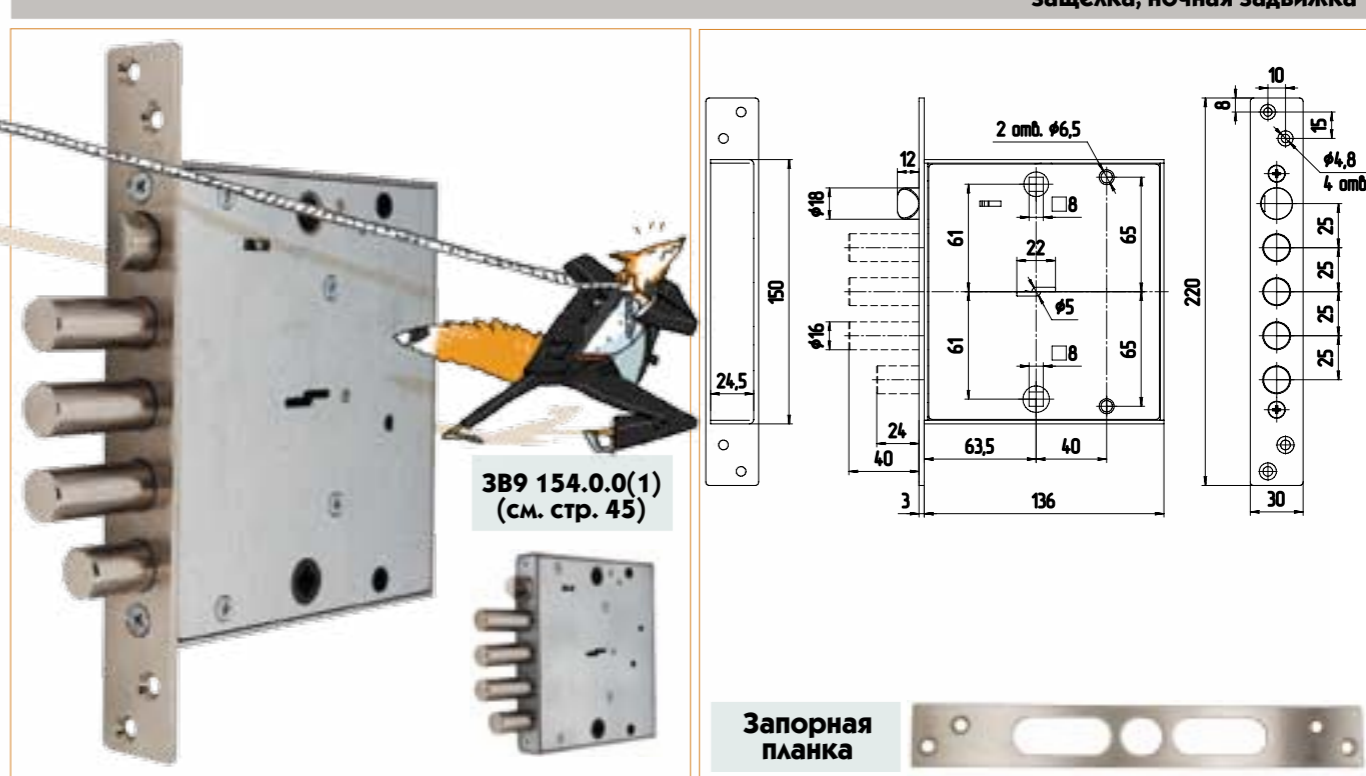
Модель	Кол-во ключей	Базовый ключ	Ключи по заказу	Кол-во в упаковке	Вес брутто упаковки	Вес брутто 1 шт.	Базовая комплектация	Фурнитура по заказу
ЗВ9 143.0.0	5 шт.	Z-50	Z-60/80	10 шт.	16,78 кг	1,65 кг	замок, ключи	запорная планка
ЗВ9 143.0.1	5 шт.	Z-50	Z-60/80	10 шт.	17,28 кг	1,7 кг	паспорт упаковка	14.2.007

## ЗВ9 143.1.0/ЗВ9 143.1.1

4 ригеля диаметром 16 мм  
привод вертикальных тяг, защелкаЗВ9 153.1.0(1)  
(см. стр. 45)Запорная  
планка

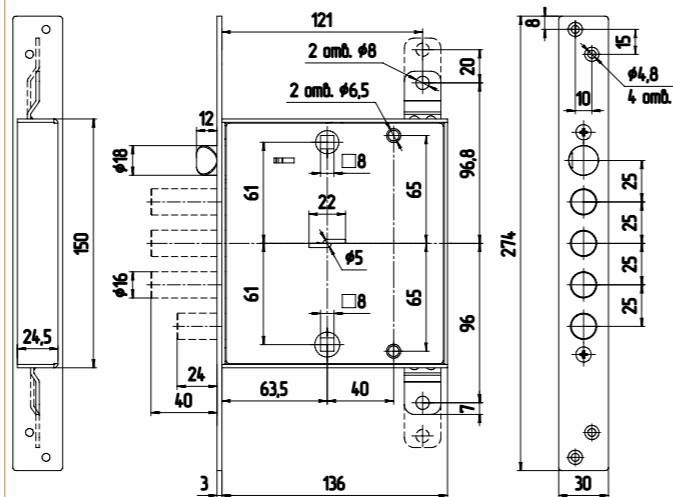
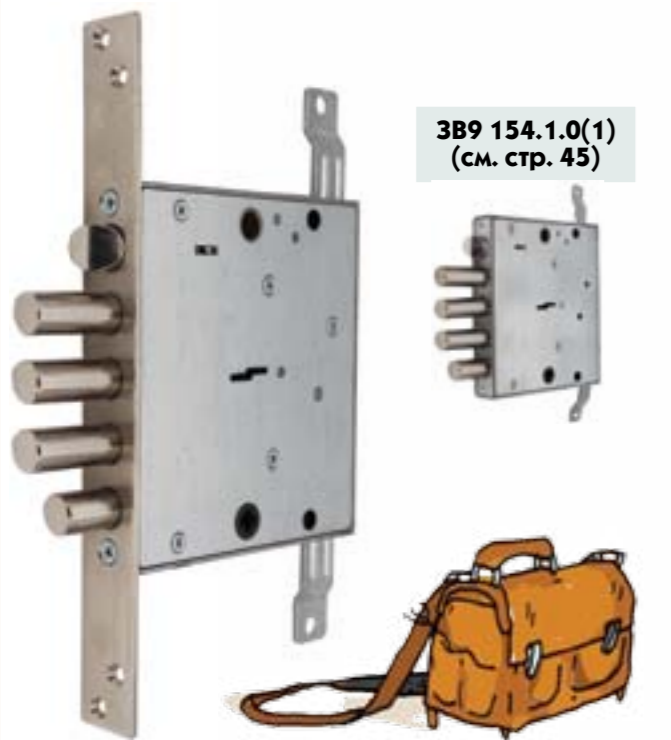
Модель	Кол-во ключей	Базовый ключ	Ключи по заказу	Кол-во в упаковке	Вес брутто упаковки	Вес брутто 1 шт.	Базовая комплектация	Фурнитура по заказу
ЗВ9 143.1.0	5 шт.	Z-50	Z-60/80	10 шт.	18,78 кг	1,85 кг	замок, ключи	запорная планка
ЗВ9 143.1.1	5 шт.	Z-50	Z-60/80	10 шт.	19,28 кг	1,9 кг	замок, ключи паспорт упаковка	14.2.007 тяги 04

## ЗВ9 144.0.0/ЗВ9 144.0.1

3 ригеля диаметром 16 мм  
защелка, ночная задвижкаЗВ9 154.0.0(1)  
(см. стр. 45)Запорная  
планка

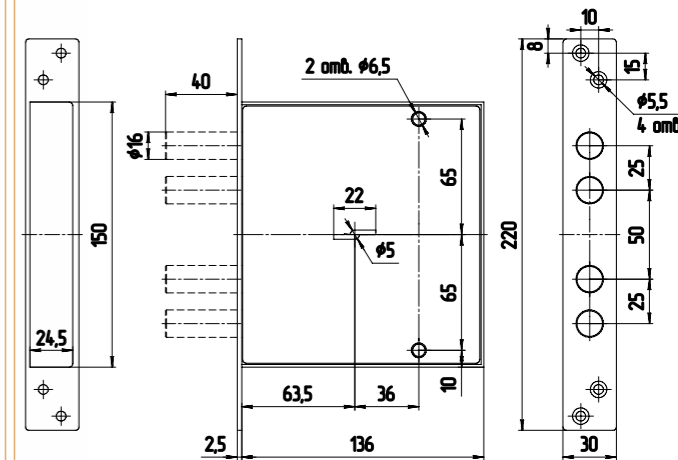
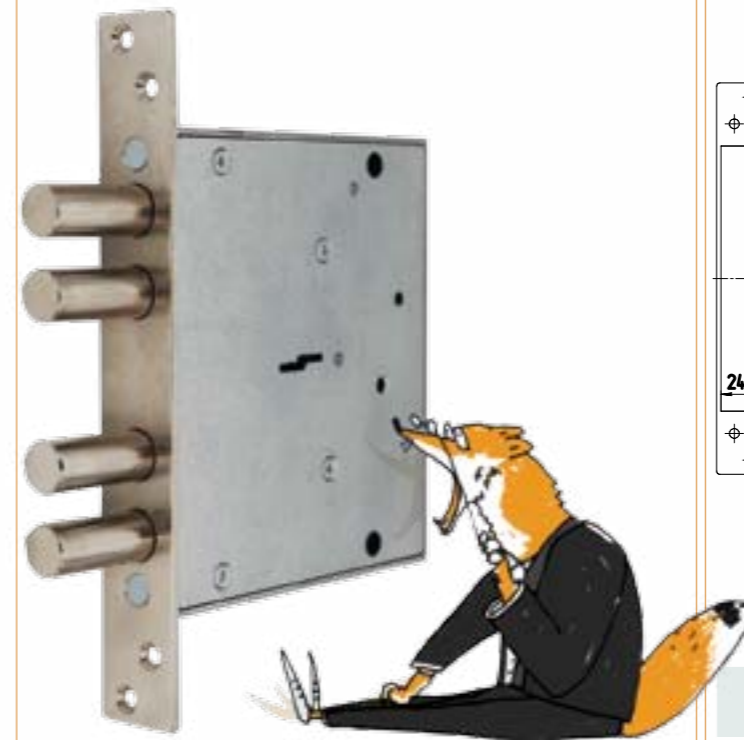
Модель	Кол-во ключей	Базовый ключ	Ключи по заказу	Кол-во в упаковке	Вес брутто упаковки	Вес брутто 1 шт.	Базовая комплектация	Фурнитура по заказу
ЗВ9 144.0.0	5 шт.	Z-50	Z-60/80	10 шт.	17,78 кг	1,75 кг	замок, ключи	запорная планка
ЗВ9 144.0.1	5 шт.	Z-50	Z-60/80	10 шт.	18,28 кг	1,8 кг	замок, ключи паспорт упаковка	14.2.007

## ЗВ9 144.1.0/ЗВ9 144.1.1

3 ригеля диаметром 16 мм  
привод вертикальных тяг, защелка, ночная задвижкаЗапорная  
планка

Модель	Кол-во ключей	Базовый ключ	Ключи по заказу	Кол-во в упаковке	Вес брутто упаковки	Вес брутто 1 шт.	Базовая комплектация	Фурнитура по заказу
ЗВ9 144.1.0	5 шт.	Z-50	Z-60/80	10 шт.	19,78 кг	1,95 кг	замок, ключи	запорная планка
ЗВ9 144.1.1	5 шт.	Z-50	Z-60/80	10 шт.	20,28 кг	2,0 кг	замок, ключи паспорт упаковка	14.2.007 тяги 04

## ЗВ8 165.0.0

4 ригеля диаметром 16 мм  
замена замка ЗВ8 160.0.0Запорная  
планка

Модель	Кол-во ключей	Базовый ключ	Ключи по заказу	Кол-во в упаковке	Вес брутто упаковки	Вес брутто 1 шт.	Базовая комплектация	Фурнитура по заказу
ЗВ8 165.0.0	4 шт.	Z-50	Z-60/80	10 шт.	16,28 кг	1,6 кг	замок, ключи накладки ЗВ8 160.040 паспорт, упаковка	запорная планка 14.1.002

## Технические характеристики вкладных замков 15й серии

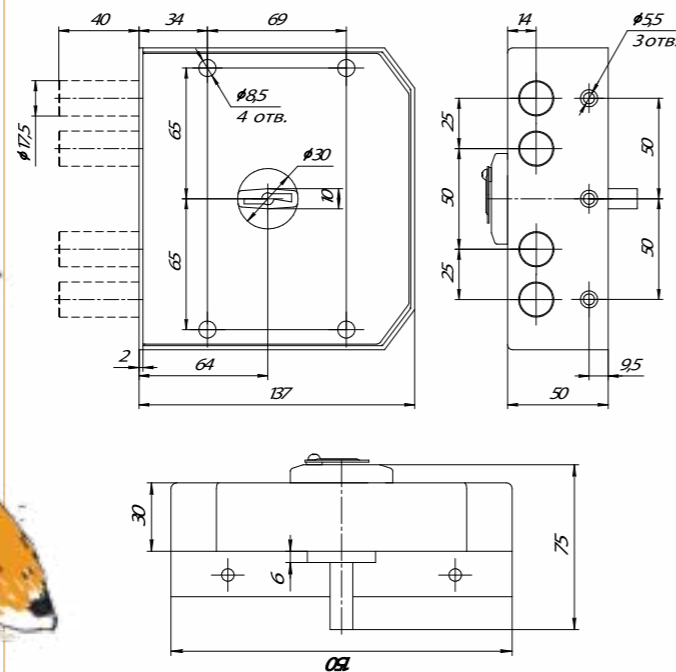
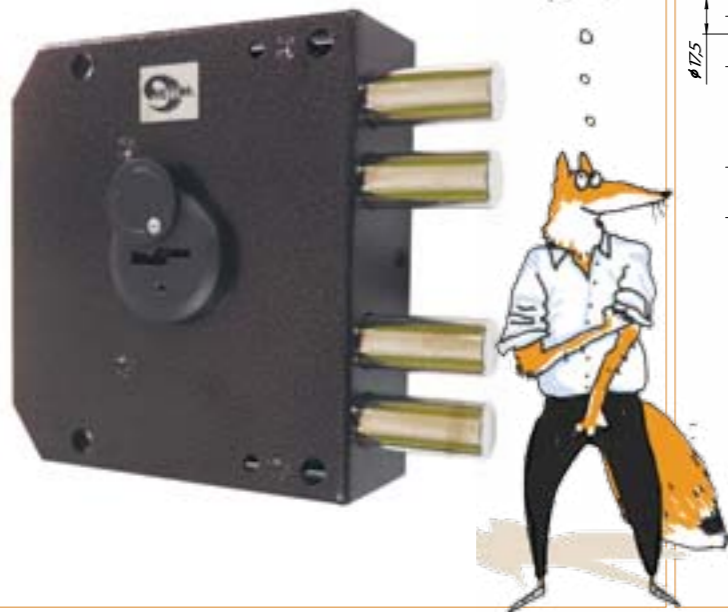
Модель	Кол-во ключей	Базовый ключ	Ключи по заказу	Кол-во в упаковке	Вес брутто упаковки	Вес брутто 1 шт.	Базовая комплектация	Фурнитура по заказу
ЗВ8 150.0.0 ЗВ8 150.0.1	5 шт. 5 шт.	Z-50 Z-50	Z-60/80 Z-60/80	10 шт. 10 шт.	15,28 кг 15,78 кг	1,5 кг 1,55 кг	замок, ключи накладки ЗВ8 160.040 паспорт, упаковка	запорная планка 14.2.007
ЗВ8 150.0.0-18 ЗВ8 150.0.1-18	5 шт. 5 шт.	Z-50 Z-50	Z-60/80 Z-60/80	10 шт. 10 шт.	16,78 кг 17,28 кг	1,65 кг 1,7 кг	замок, ключи накладки ЗВ8 160.040 паспорт, упаковка	запорная планка ЗВ8 25.007/18 лицевая планка ЗВ8 25.102
ЗВ8 150.1.0 ЗВ8 150.1.1	5 шт. 5 шт.	Z-50 Z-50	Z-60/80 Z-60/80	10 шт. 10 шт.	17,28 кг 17,78 кг	1,7 кг 1,75 кг	замок, ключи накладки ЗВ8 160.040 паспорт, упаковка	запорная планка 14.2.007 тяги 04
ЗВ8 150.1.0-18 ЗВ8 150.1.1-18	5 шт. 5 шт.	Z-50 Z-50	Z-60/80 Z-60/80	10 шт. 10 шт.	17,78 кг 18,28 кг	1,75 кг 1,8 кг	замок, ключи накладки ЗВ8 160.040 паспорт, упаковка	запорная планка ЗВ8 25.007/18 лицевая планка ЗВ8 25.102 тяги 04
ЗВ8 151.0.0 ЗВ8 151.0.1	5 шт. 5 шт.	Z-50 Z-50	Z-60/80 Z-60/80	10 шт. 10 шт.	15,28 кг 15,78 кг	1,5 кг 1,55 кг	замок, ключи накладки ЗВ8 160.040 паспорт, упаковка	запорная планка 14.1.002
ЗВ8 151.1.0 ЗВ8 151.1.1	5 шт. 5 шт.	Z-50 Z-50	Z-60/80 Z-60/80	10 шт. 10 шт.	16,78 кг 17,28 кг	1,65 кг 1,7 кг	замок, ключи накладки ЗВ8 160.040 паспорт, упаковка	запорная планка 14.1.002 тяги 04

## Технические характеристики вкладных замков 15й серии

Модель	Кол-во ключей	Базовый ключ	Ключи по заказу	Кол-во в упаковке	Вес брутто упаковки	Вес брутто 1 шт.	Базовая комплектация	Фурнитура по заказу
ЗВ8 152.0.0 ЗВ8 152.0.1	5 шт. 5 шт.	Z-50 Z-50	Z-60/80 Z-60/80	10 шт. 10 шт.	16,28 кг 16,78 кг	1,6 кг 1,65 кг	замок, ключи накладки ЗВ8 160.040 ручка поворотная паспорт, упаковка	запорная планка 14.2.007
ЗВ8 152.1.0 ЗВ8 152.1.1	5 шт. 5 шт.	Z-50 Z-50	Z-60/80 Z-60/80	10 шт. 10 шт.	17,78 кг 18,28 кг	1,75 кг 1,8 кг	замок, ключи накладки ЗВ8 160.040 ручка поворотная паспорт, упаковка	запорная планка 14.2.007 тяги 04
ЗВ9 153.0.0 ЗВ9 153.0.1	5 шт. 5 шт.	Z-50 Z-50	Z-60/80 Z-60/80	10 шт. 10 шт.	15,28 кг 15,78 кг	1,5 кг 1,55 кг	замок, ключи паспорт, упаковка	запорная планка 14.2.007
ЗВ9 153.1.0 ЗВ9 153.1.1	5 шт. 5 шт.	Z-50 Z-50	Z-60/80 Z-60/80	10 шт. 10 шт.	16,78 кг 17,28 кг	1,65 кг 1,7 кг	замок, ключи паспорт, упаковка	запорная планка 14.2.007 тяги 04
ЗВ9 154.0.0 ЗВ9 154.0.1	5 шт. 5 шт.	Z-50 Z-50	Z-60/80 Z-60/80	10 шт. 10 шт.	16,28 кг 16,78 кг	1,6 кг 1,65 кг	замок, ключи паспорт, упаковка	запорная планка 14.2.007
ЗВ9 154.1.0 ЗВ9 154.1.1	5 шт. 5 шт.	Z-50 Z-50	Z-60/80 Z-60/80	10 шт. 10 шт.	18,28 кг 18,78 кг	1,8 кг 1,85 кг	замок, ключи паспорт, упаковка	запорная планка 14.2.007 тяги 04

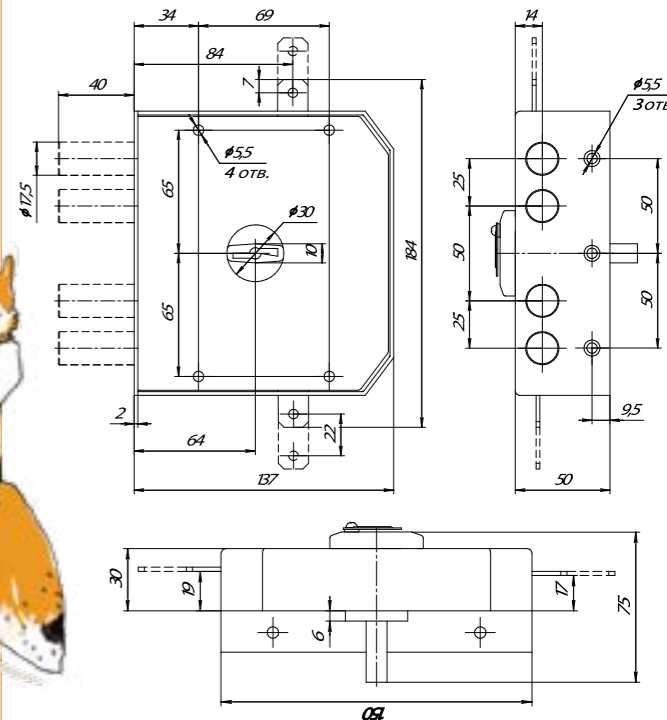
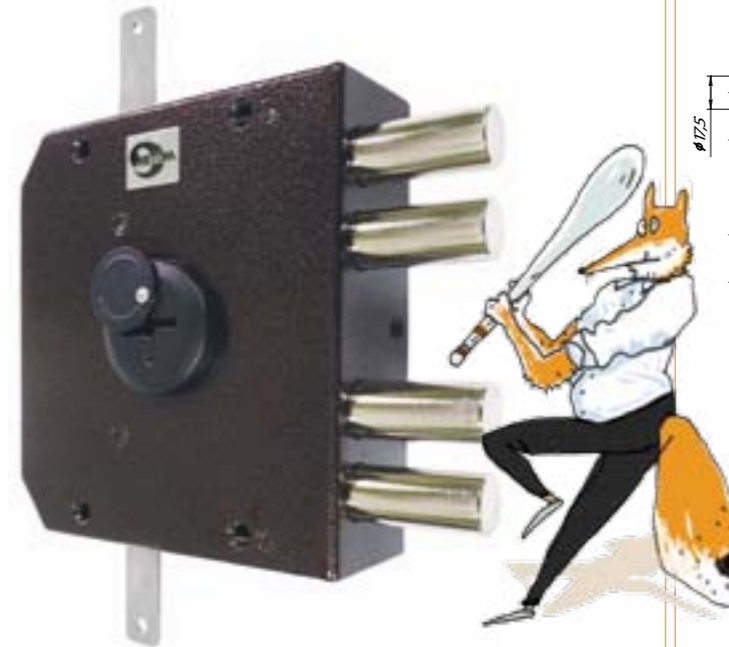


модернизация модели  
в 2019 году



Модель	Кол-во ключей	Базовый ключ	Ключи по заказу	Кол-во в упаковке	Вес брутто упаковки	Вес брутто 1 шт.	Базовая комплектация	Фурнитура по заказу
ЗН4 030.0.1	3 шт.	Z-60	Z-80	5 шт.	10,25 кг	2,05 кг	замок, ключи крепеж, накладка запорная коробка паспорт, упаковка	-

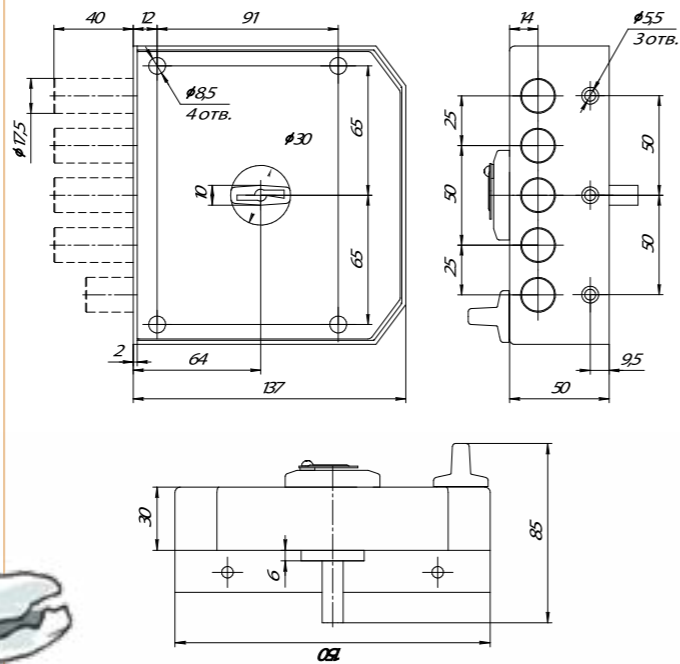
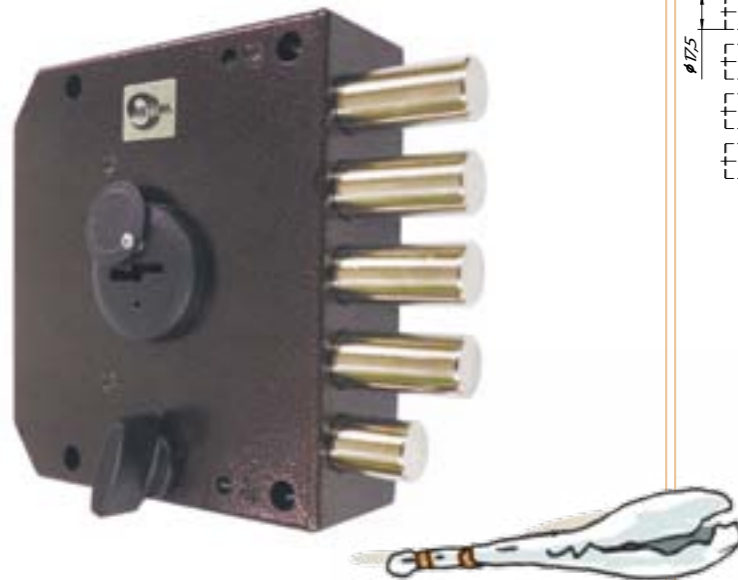
модернизация модели  
в 2019 году



Модель	Кол-во ключей	Базовый ключ	Ключи по заказу	Кол-во в упаковке	Вес брутто упаковки	Вес брутто 1 шт.	Базовая комплектация	Фурнитура по заказу
ЗН4 030.1.1	5 шт.	Z-60	Z-80	5 шт.	11,25 кг	2,25 кг	замок, ключи крепеж, накладка запорная коробка паспорт, упаковка	тяги 03

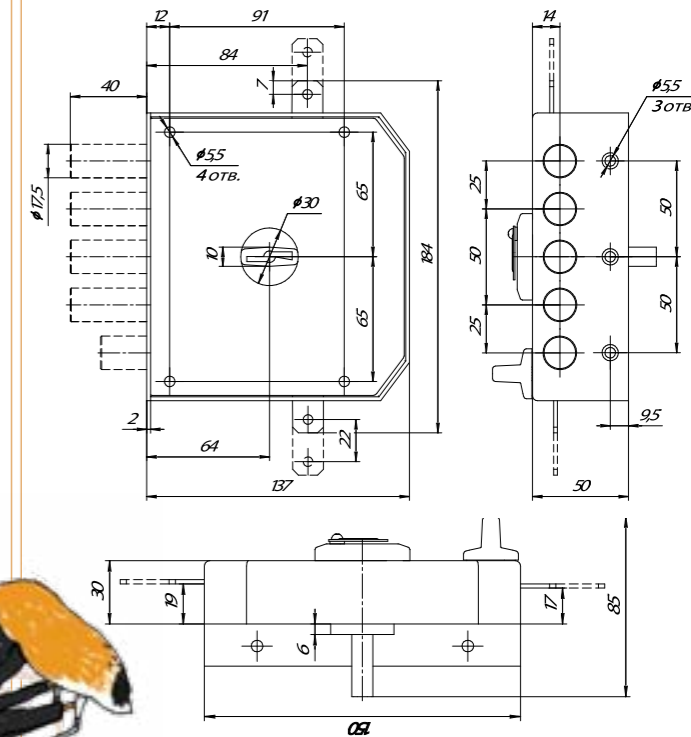
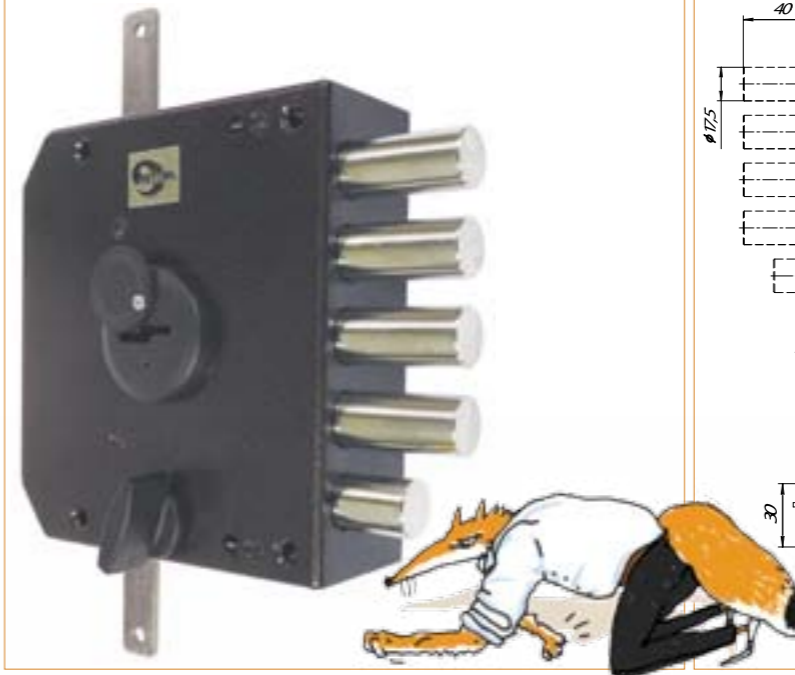


## ЗН4 032.0.1

4 ригеля диаметром 18 мм  
ночная задвижкамодернизация модели  
в 2019 году

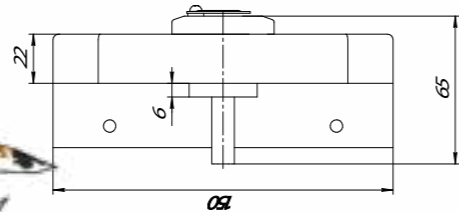
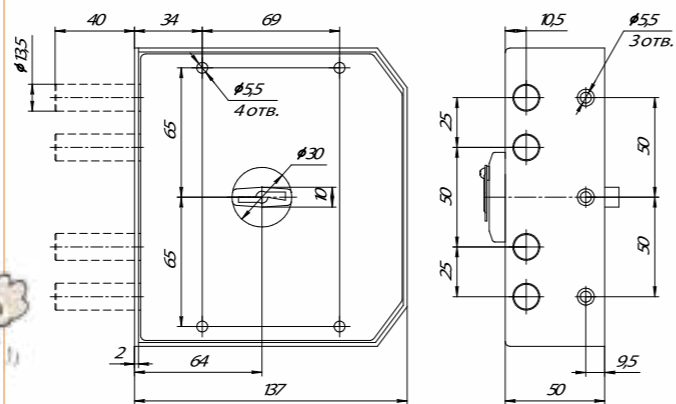
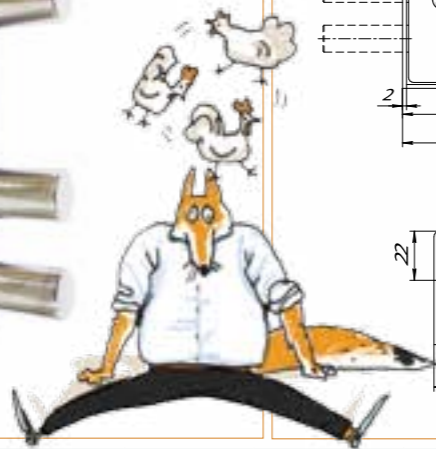
Модель	Кол-во ключей	Базовый ключ	Ключи по заказу	Кол-во в упаковке	Вес брутто упаковки	Вес брутто 1 шт.	Базовая комплектация	Фурнитура по заказу
ЗН4 032.0.1	3/5 шт.	Z-60	Z-80	5 шт.	11,3 кг	2,26 кг	замок, ключи крепеж, накладка запорная коробка паспорт, упаковка	-

## ЗН4 032.1.1

4 ригеля диаметром 18 мм  
привод вертикальных тяг, ночная задвижкамодернизация модели  
в 2019 году

Модель	Кол-во ключей	Базовый ключ	Ключи по заказу	Кол-во в упаковке	Вес брутто упаковки	Вес брутто 1 шт.	Базовая комплектация	Фурнитура по заказу
ЗН4 032.1.1	5 шт.	Z-60	Z-80	5 шт.	12,25 кг	2,46 кг	замок, ключи крепеж, накладка запорная коробка паспорт, упаковка	тяги 03

МОДЕРНИЗАЦИЯ МОДЕЛИ  
В 2019 ГОДУ



Модель	Кол-во ключей	Базовый ключ	Ключи по заказу	Кол-во в упаковке	Вес брутто упаковки	Вес брутто 1 шт.	Базовая комплектация	Фурнитура по заказу
ЗН4 090.0.0	5 шт.	Z-50	Z-60/80	5 шт.	9,25 кг	1,85 кг	замок, ключи крепеж, накладка запорная коробка паспорт, упаковка	-



**HP 0301**  
для замков  
**ЗВ9 143**  
**ЗВ9 144**  
**ЗВ9 153**  
**ЗВ9 154**



**HP 0302**  
для замков  
**ЗВ9 143**  
**ЗВ9 144**  
**ЗВ9 153**  
**ЗВ9 154**



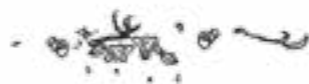
**HP 1001**  
для замков  
**ЗВ9 143**  
**ЗВ9 153**



**HP 0601**  
для замков  
**ЗВ9 144**  
**ЗВ9 154**

**HP-61.0723-S-C**  
для замков  
**ЗВ9 144**  
**ЗВ9 154**

**HP-61.0723-S**  
для замков  
**ЗВ9 143**  
**ЗВ9 153**



## ЧЕМ ЗАМЕНИТЬ ЗАМКИ 16й СЕРИИ

**ЗВ8 165.0.0**

5 сувальд  
2 класс ГОСТ

~~ЗВ8 162.0.0~~

**ЗВ8 142.0.0**

5 сувальд  
3 класс ГОСТ

**ЗВ8 141.0.0**

5 сувальд  
3 класс ГОСТ

**ЗВ8 142.0.1**

10 сувальд  
4 класс ГОСТ

**ЗВ8 141.0.1**

10 сувальд  
4 класс ГОСТ

~~ЗВ9 164.0.0~~

**ЗВ9 144.0.0**

5 сувальд  
3 класс ГОСТ

**ЗВ9 144.0.1**

10 сувальд  
4 класс ГОСТ

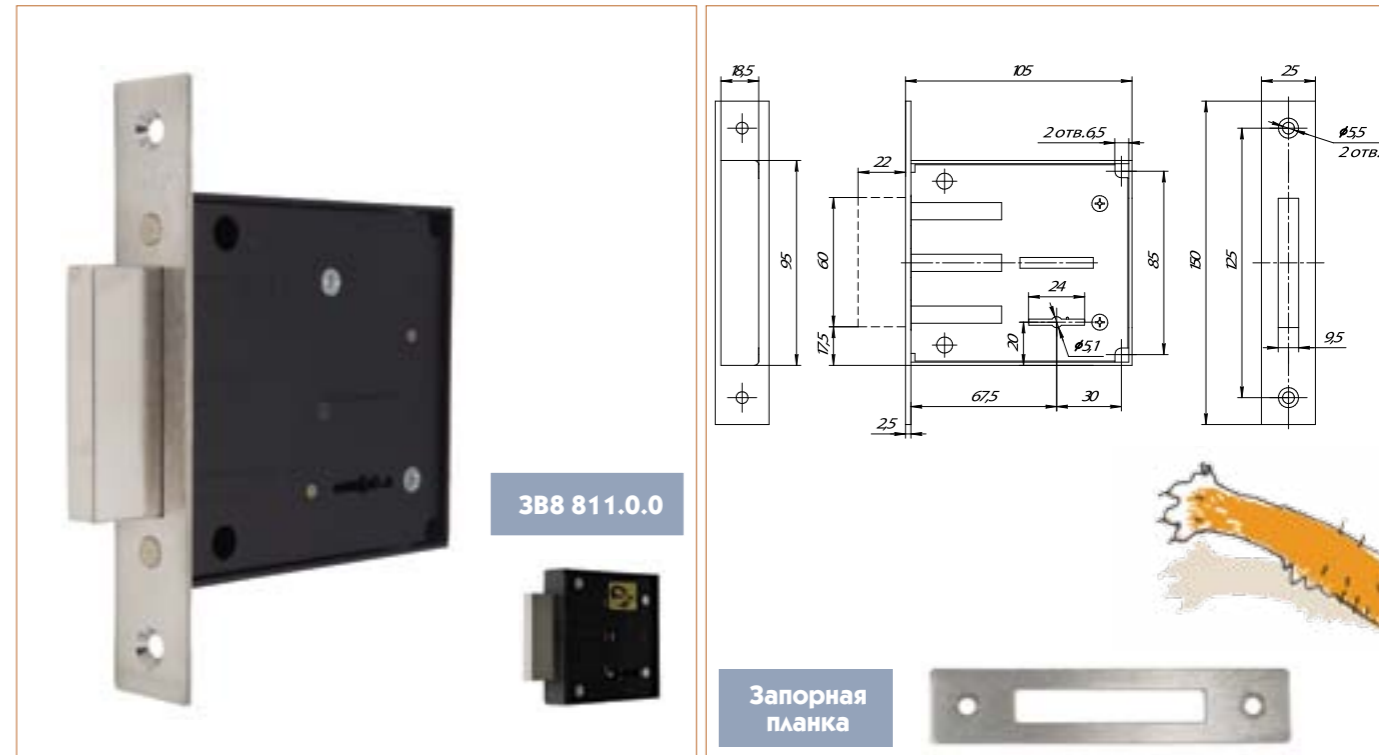
# НОРМА

- ▶ механизмы 2-го класса безопасности ГОСТ
- ▶ сувальдные и цилиндровые замки
- ▶ дополнительные запирающие устройства для входной двери
- ▶ запирающие устройства для технических дверей, дверей хозяйственного назначения, дверей внутри помещений
- ▶ запирающие устройства для металлических шкафов



название	ТИП МЕХ-МА	КОЛ-ВО СУВАЛЬД	КОЛ-ВО РИГ.	ВЫЛЕТ РИГ. (max, мм)	Ø риг. (мм)	защелка/ задвижка/ тяги	л/п	отличия	кл. ГОСТ
ЗВ8 801.0.0	сув.	6	1	22	-	нет/нет/нет	да	без л/п ЗВ8 811.0.0	2
ЗВ8 801.1.0	сув.	6	1	22	-	нет/нет/да	да	без л/п ЗВ8 811.1.0	2
ЗВ8 802.0.0	сув.	6	3	22	14	нет/нет/нет	да	без л/п ЗВ8 812.0.0	2
ЗВ8 802.1.0	сув.	6	3	22	14	нет/нет/да	да	без л/п ЗВ8 812.1.0	2
ЗВ8 842.0.0	сув.	6	3	22	14	нет/нет/нет	да	подходит под габариты КЛАСС VE, Эльбор Кремьень 1.04.02	2
ЗВ8 852.0.0	сув.	6	3	22	12	нет/нет/нет	да	-	2
ЗВ8 852.1.0	сув.	6	3	22	12	нет/нет/да	да	-	2
ЗВ8 882.0.0	сув.	8	3	22	16	нет/нет/нет	да	-	2
ЗВ8 190.0.0	сув.	6	4	22	12	нет/нет/нет	да	подходит под габариты KALE с крестовым ключом	2
ЗВ8 290.0.0	сув.	6	4	22	12	нет/нет/нет	да	подходит под габариты FAUN с крестовым ключом	2
ЗВ9 901.0.0	сув.	6	1	22	-	да/нет/нет	да	-	2
ЗВ9 902.0.0	сув.	6	3	22	12	да/нет/нет	да	-	2
ЗВ1 101.0.0	цил.	-	1	24	-	нет/нет/нет	да	-	2
ЗВ1 102.0.0	цил.	-	3	24	12	нет/нет/нет	да	-	2
ЗВ4 401.0.0	цил.	-	1	24	-	да/нет/нет	да	-	2
ЗВ4 402.0.0	цил.	-	3	24	12	да/нет/нет	да	противопожарн. EI 45	2
ЗВ5 501.0.0	цил.	-	1	24	-	да/нет/нет	да	роликовая защелка	2
ЗВ5 502.0.0	цил.	-	3	24	12	да/нет/нет	да	роликовая защелка	2

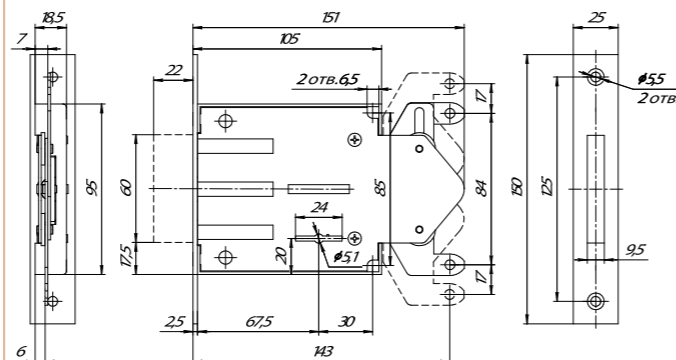
ЗВ8 801.0.0



МОДЕЛЬ	КОЛ-ВО КЛЮЧЕЙ	БАЗОВЫЙ КЛЮЧ	КОЛ-ВО В УПАКОВКЕ	ВЕС БРУТТО УПАКОВКИ	ВЕС БРУТТО 1 ШТ.	БАЗОВАЯ КОМПЛЕКТАЦИЯ	ФУРНИТУРА ПО ЗАКАЗУ
ЗВ8 801.0.0	3/5 шт.	Z-48	20 шт.	17,25 кг	0,86 кг	замок, запорная планка (для ЗВ8 801.0.0)	запорная планка ЗВ8 01.002
ЗВ8 811.0.0	3 шт.	Z-48	20 шт.	15,45 кг	0,77 кг	накладки ЗВ8 02.040	ключи, паспорт, упаковка



ЗВ8 811.1.0



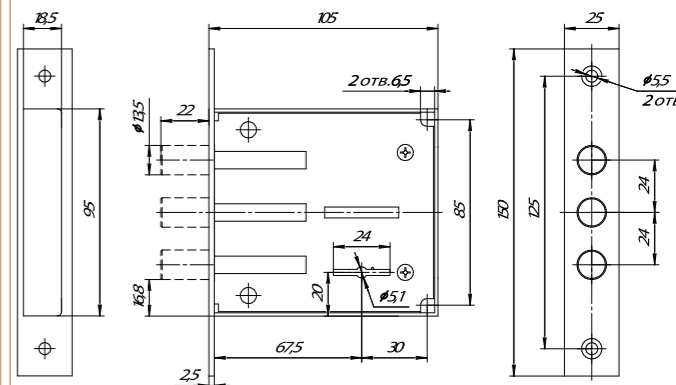
Запорная планка



Модель	Кол-во ключей	Базовый ключ	Кол-во в упаковке	Вес брутто упаковки	Вес брутто 1 шт.	Базовая комплектация	Фурнитура по заказу
ЗВ8 801.1.0	3 шт.	Z-48	20 шт.	18,75 кг	0,93 кг	замок, запорная планка (для ЗВ8 801.1.0)	запорная планка
ЗВ8 811.1.0	3 шт.	Z-48	20 шт.	18,05 кг	0,9 кг	накладки ЗВ8 02.040	ЗВ8 01.002 тяги 04



ЗВ8 812.0.0



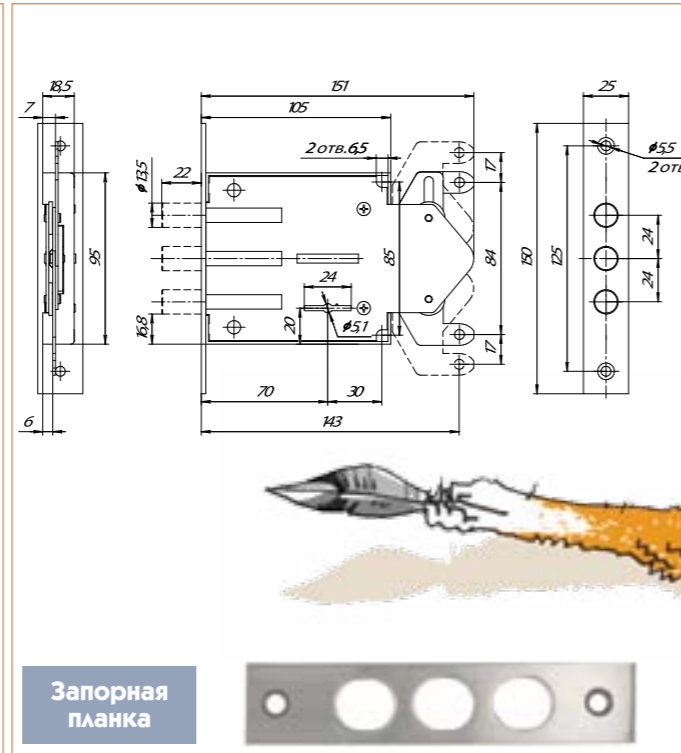
Запорная планка



Модель	Кол-во ключей	Базовый ключ	Кол-во в упаковке	Вес брутто упаковки	Вес брутто 1 шт.	Базовая комплектация	Фурнитура по заказу
ЗВ8 802.0.0	3/5 шт.	Z-48	20 шт.	16,05 кг	0,79 кг	замок, ключи	запорная планка
ЗВ8 812.0.0	3 шт.	Z-48	20 шт.	14,25 кг	0,7 кг	накладки ЗВ8 02.040 паспорт, упаковка	ЗВ8 02.002



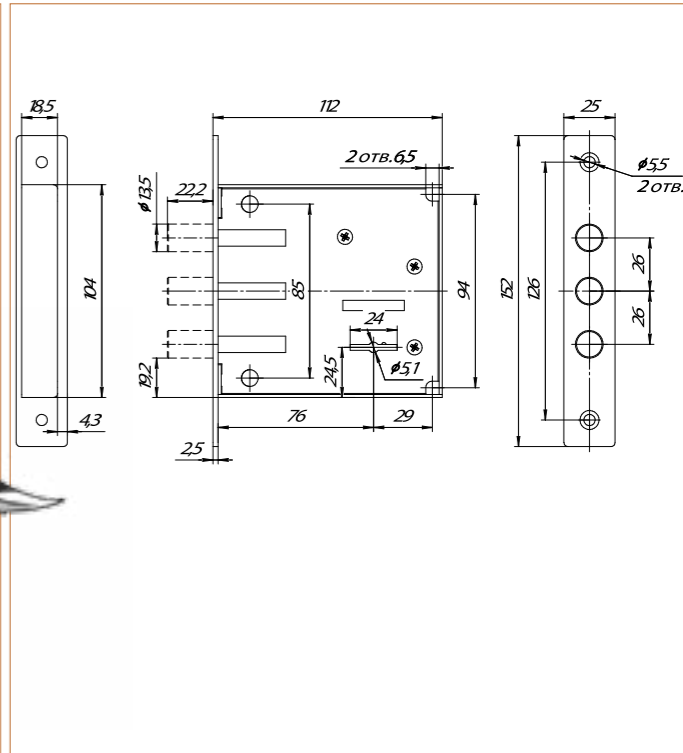
3В8 812.1.0



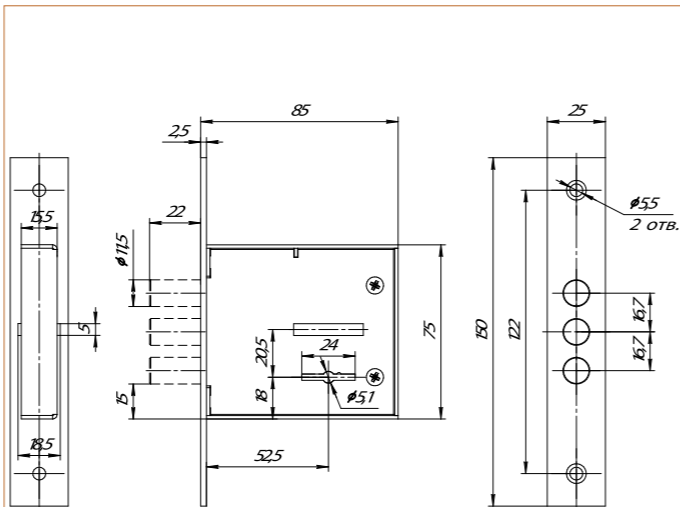
Запорная планка



Модель	Кол-во ключей	Базовый ключ	Кол-во в упаковке	Вес брутто упаковки	Вес брутто 1 шт.	Базовая комплектация	Фурнитура по заказу
3В8 802.1.0	3 шт.	Z-48	20 шт.	16,85 кг	0,84 кг	замок, ключи	запорная планка
3В8 812.1.0	3 шт.	Z-48	20 шт.	15,55 кг	0,77 кг	накладки 3В8 02.040 паспорт, упаковка	3В8 02.002 тяги 04



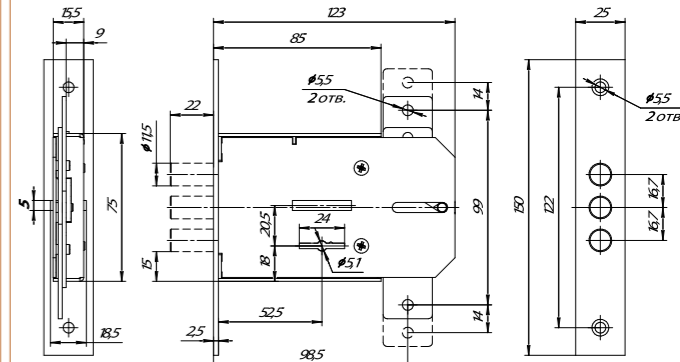
Модель	Кол-во ключей	Базовый ключ	Кол-во в упаковке	Вес брутто упаковки	Вес брутто 1 шт.	Базовая комплектация	Фурнитура по заказу
3В8 842.0.0	3/5 шт.	Z-48	20 шт.	16 кг	0,79 кг	замок, ключи накладки 3В8 02.040 паспорт, упаковка	-



Запорная планка



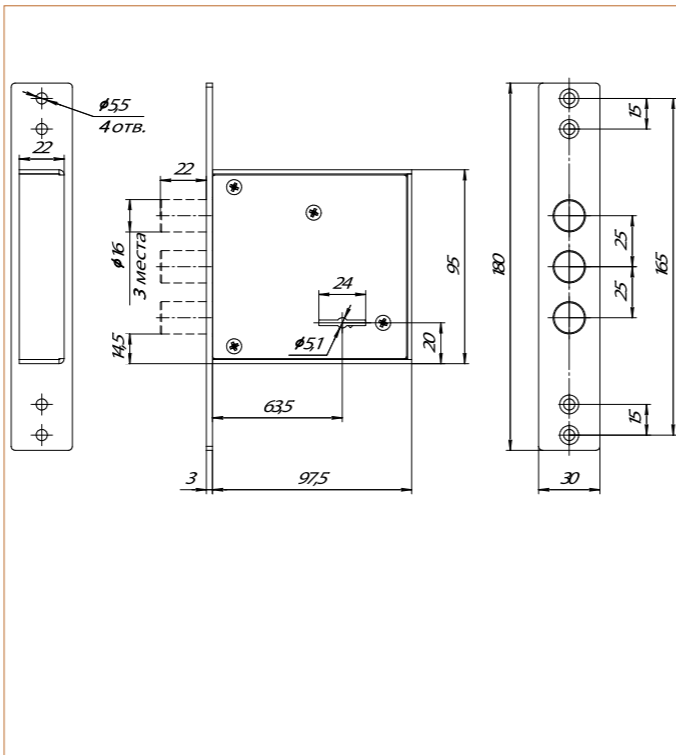
Модель	Кол-во ключей	Базовый ключ	Кол-во в упаковке	Вес брутто упаковки	Вес брутто 1 шт.	Базовая комплектация	Фурнитура по заказу
ЗВ8 852.0.0	3/5 шт.	Z-48	20 шт.	11,35 кг	0,55 кг	замок, ключи накладки ЗВ8 02.040 паспорт, упаковка	запорная планка ЗВ8 52.002



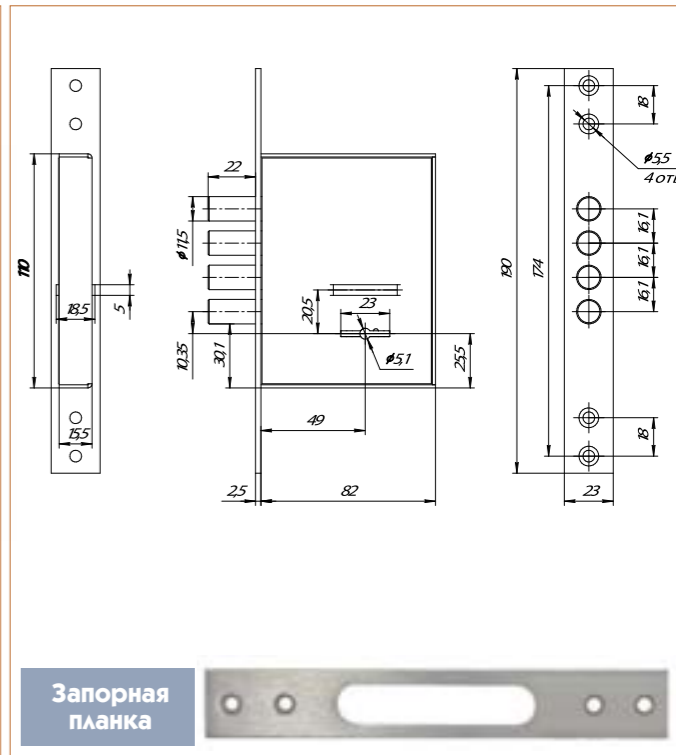
Запорная планка



Модель	Кол-во ключей	Базовый ключ	Кол-во в упаковке	Вес брутто упаковки	Вес брутто 1 шт.	Базовая комплектация	Фурнитура по заказу
ЗВ8 852.1.0	3 шт.	Z-48	20 шт.	13,5 кг	0,66 кг	замок, ключи накладки ЗВ8 02.040 паспорт, упаковка	запорная планка ЗВ8 52.002 тяги 04



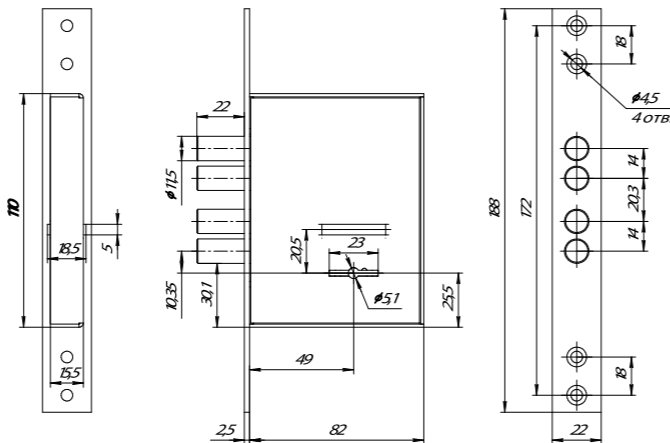
Модель	Кол-во ключей	Базовый ключ	Кол-во в упаковке	Вес брутто упаковки	Вес брутто 1 шт.	Базовая комплектация	Фурнитура по заказу
3B8 882.0.0	4 шт.	Z-50	20 шт.	18 кг	0,88 кг	замок, ключи паспорт, упаковка	накладки 3B8 02.040



Модель	Кол-во ключей	Базовый ключ	Кол-во в упаковке	Вес брутто упаковки	Вес брутто 1 шт.	Базовая комплектация	Фурнитура по заказу
3B8 190.0.0	3/5 шт.	Z-48	20 шт.	14,25 кг	0,7 кг	замок, ключи накладки 3B8 19.050 паспорт, упаковка	запорная планка 3B8 19.002

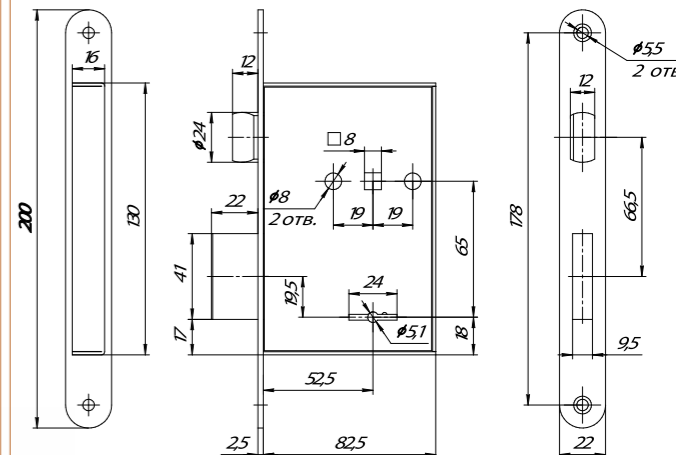


ЗВ8 290.0.0

в габаритах турецкого замка FAUN  
с крестовым ключомНакладки  
ЗВ8 19.050Запорная  
планка

Модель	Кол-во ключей	Базовый ключ	Кол-во в упаковке	Вес брутто упаковки	Вес брутто 1 шт.	Базовая комплектация	Фурнитура по заказу
ЗВ8 290.0.0	3/5 шт.	Z-48	20 шт.	14,25 кг	0,7 кг	замок, ключи накладки ЗВ8 19.050 паспорт, упаковка	запорная планка ЗВ8 19.002

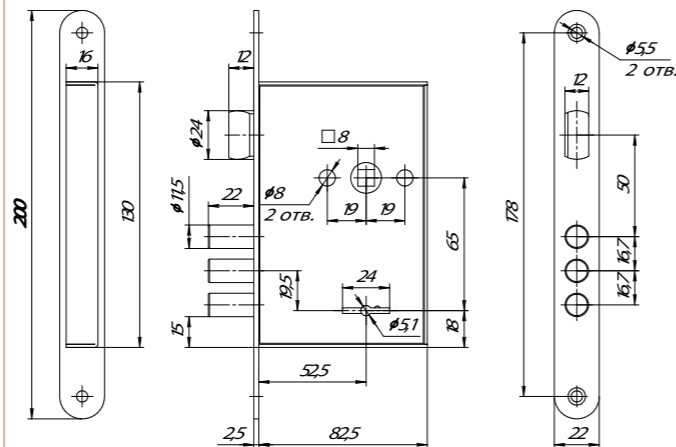
ЗВ9 901.0.0

защелка  
в габаритах цилиндрического ЗВ4 401.0.0 (стр. 69)Запорная  
планка

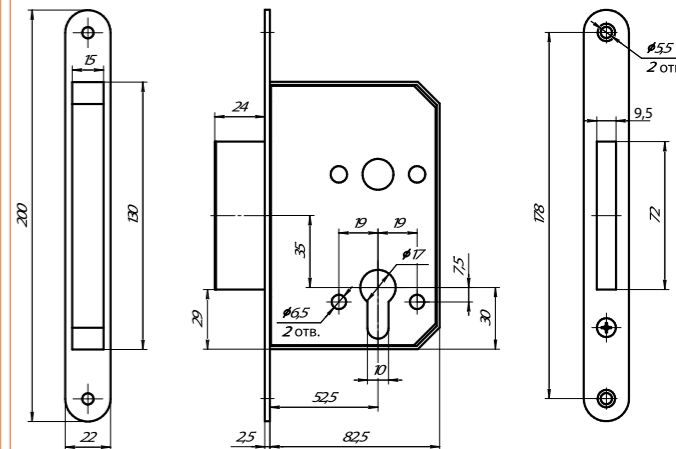
Модель	Кол-во ключей	Базовый ключ	Кол-во в упаковке	Вес брутто упаковки	Вес брутто 1 шт.	Базовая комплектация	Фурнитура по заказу
ЗВ9 901.0.0	3/5 шт.	Z-48	20 шт.	15,25 кг	0,76 кг	замок, ключи паспорт, упаковка	запорная планка ЗВ9 02.002 накладки ЗВ8 02.040



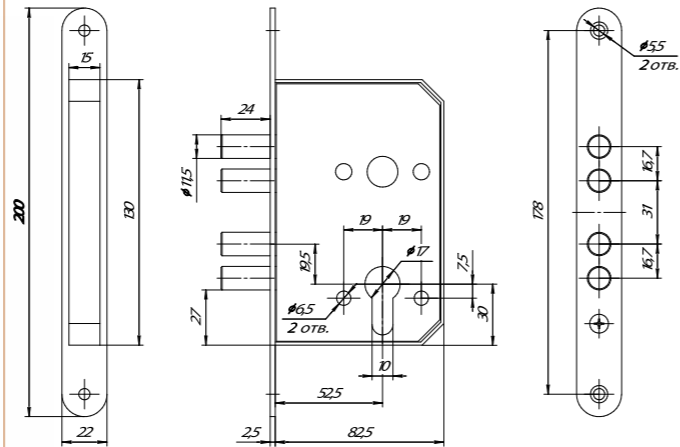
А теперь  
не поймаешь  
блота

Запорная  
планка

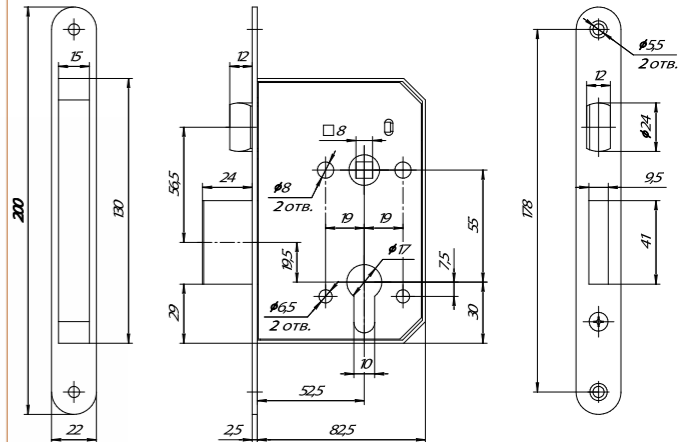
Модель	Кол-во ключей	Базовый ключ	Кол-во в упаковке	Вес брутто упаковки	Вес брутто 1 шт.	Базовая комплектация	Фурнитура по заказу
ЗВ9 902.0.0	3/5 шт.	Z-48	20 шт.	15,45 кг	0,77 кг	замок, ключи паспорт, упаковка	запорная планка ЗВ9 02.002 накладки ЗВ8 02.040

Накладки  
ЗВ1 01.000Запорная  
планка

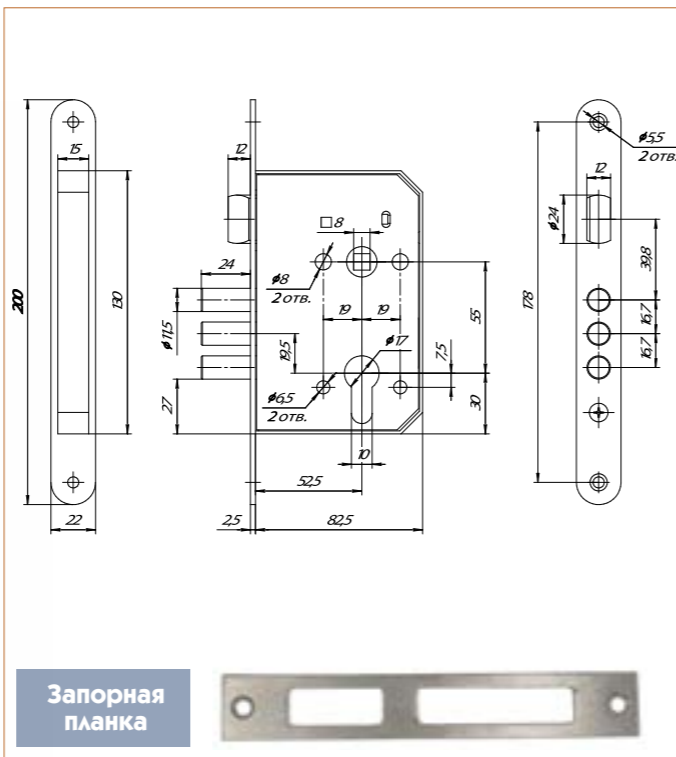
Модель	Кол-во ключей	Кол-во в упаковке	Вес брутто упаковки	Вес брутто 1 шт.	Базовая комплектация	Фурнитура по заказу
ЗВ1 101.0.0	-	20 шт.	14,65 кг	0,73 кг	замок, винт М5Х60 накладки ЗВ1 01.000 запорная планка ЗВ1 01.002 паспорт, упаковка	-

Накладки  
ЗВ1 01.000Запорная  
планка

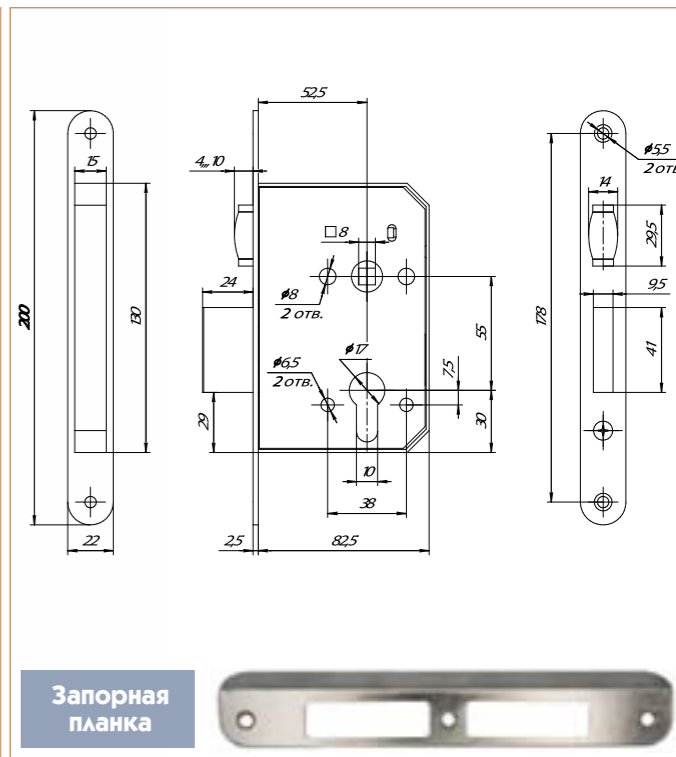
Модель	Кол-во ключей	Кол-во в упаковке	Вес брутто упаковки	Вес брутто 1 шт.	Базовая комплектация	Фурнитура по заказу
ЗВ1 102.0.0	-	20 шт.	13,25 кг	0,65 кг	замок, винт М5Х60 запорная планка ЗВ1 01.002 накладки ЗВ1 01.001 паспорт, упаковка	-

Запорная  
планка

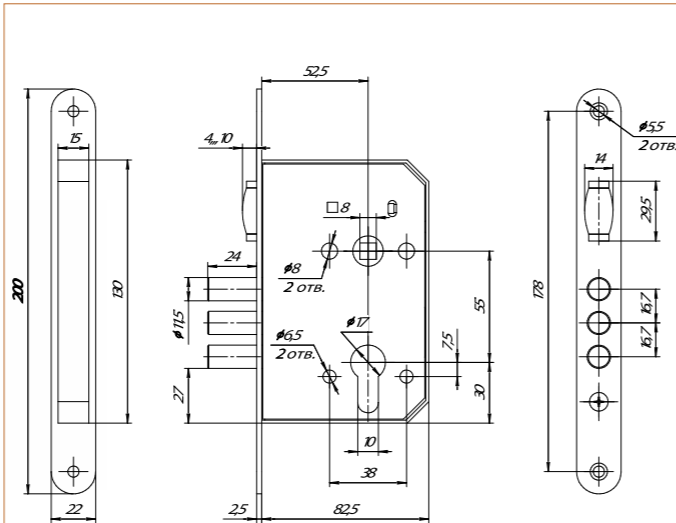
Модель	Кол-во ключей	Кол-во в упаковке	Вес брутто упаковки	Вес брутто 1 шт.	Базовая комплектация	Фурнитура по заказу
ЗВ4 401.0.0	-	20 шт.	14,25 кг	0,7 кг	замок, винт М5Х60 запорная планка ЗВ4 01.002 паспорт, упаковка	накладки ЗВ1 01.000



Модель	Кол-во ключей	Кол-во в упаковке	Вес брутто упаковки	Вес брутто 1 шт.	Базовая комплектация	Фурнитура по заказу
ЗВ4 402.0.0	-	20 шт.	12,05 кг	0,59 кг	замок, винт М5Х60 паспорт, упаковка	запорная планка ЗВ9 02.002 накладки ЗВ1 01.000



Модель	Кол-во ключей	Кол-во в упаковке	Вес брутто упаковки	Вес брутто 1 шт.	Базовая комплектация	Фурнитура по заказу
ЗВ5 501.0.0	-	20 шт.	15,95 кг	0,78 кг	замок, винт М5Х60 запорная планка ЗВ4 01.002 накладки ЗВ1 01.000 паспорт, упаковка	-

Накладки  
ЗВ1 01.000Запорная  
планка

Модель	Кол-во ключей	Кол-во в упаковке	Вес брутто упаковки	Вес брутто 1 шт.	Базовая комплектация	Фурнитура по заказу
ЗВ5 502.0.0	-	20 шт.	15,49 кг	0,76 кг	замок, винт М5Х60 запорная планка ЗВ4 01.002 накладки ЗВ1 01.000 паспорт, упаковка	-

## Ручки МЕТТЭМ® для замков серии НОРМА



**HP 0301**  
для замков  
**ЗВ4 401**  
**ЗВ4 402**  
**ЗВ5 501**  
**ЗВ5 502**  
**ЗВ7 318**  
**ЗВ9 901**  
**ЗВ9 902**



**HP 0302**  
для замков  
**ЗВ4 401**  
**ЗВ4 402**  
**ЗВ5 501**  
**ЗВ5 502**  
**ЗВ7 318**  
**ЗВ9 901**  
**ЗВ9 902**



**HP 0501**  
для замков  
**ЗВ9 901**  
**ЗВ9 902**



**HP 0502**  
для замков  
**ЗВ9 901**  
**ЗВ9 902**



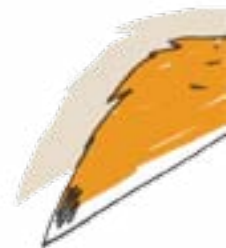
**HP-65.0623-S**  
для замков  
**ЗВ9 901**  
**ЗВ9 902**



**HP 0802**  
для замков  
**ЗВ4 401**  
**ЗВ4 402**



**HP 0801**  
**HP 0901**  
для замков  
**ЗВ4 401**  
**ЗВ4 402**



# ЭЛЕКТРОМЕХАНИКА

► радиоуправляемые  
электромеханические замки  
(замки-невидимки)

► механическая часть - 4й, самый  
высокий класс безопасности ГОСТ

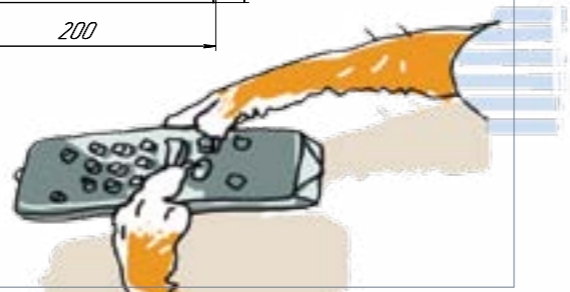
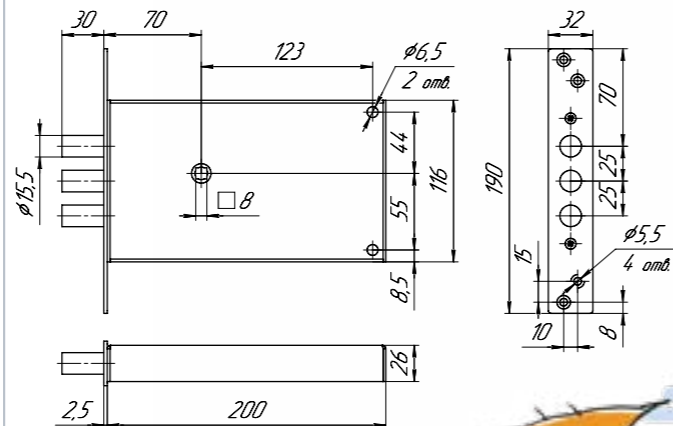
► врезной и накладной варианты  
механической части

► электронный блок - модификации  
с GSM-модулем/без GSM-модуля

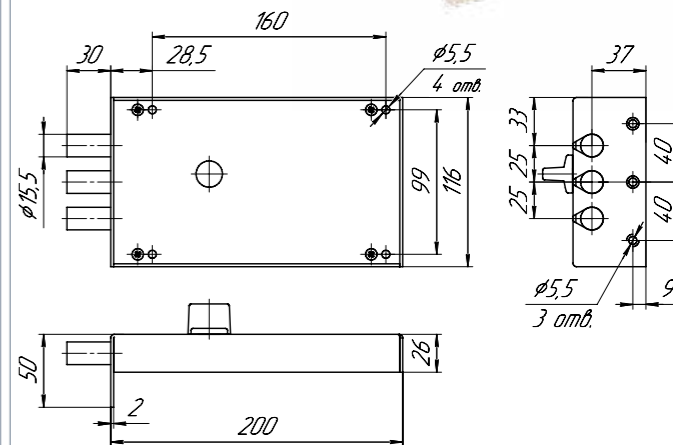


возможность установки платы расширения GSM

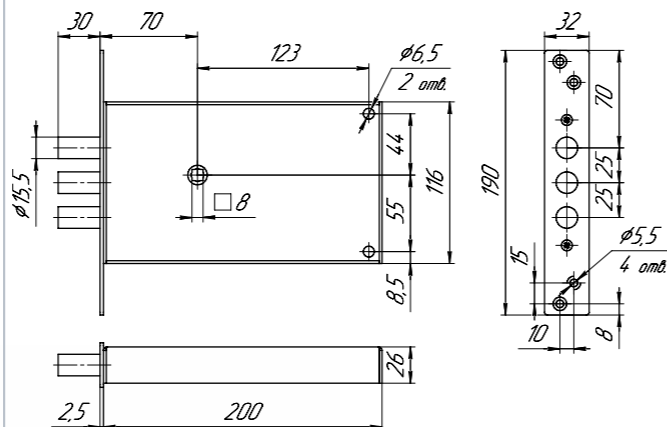
название	число кодовых комбинаций	кол-во ригелей	вылет ригелей (max, мм)	Ø риг. (мм)	кол-во брелков	отличия	кл. ГОСТ
ЗВ ЭМ 01.01	более 4 млрд	3	30	16	до 30 шт.	часть корпуса защищена бронепластиной толщиной 2 мм	4
ЗН ЭМ 01.01	более 4 млрд	3	30	16	до 30 шт.	часть корпуса защищена бронепластиной толщиной 2 мм	4
блок управления	<ul style="list-style-type: none"> <li>универсальный блок управления электромеханическими замками-невидимками МЕТТЭМ®</li> <li>подключается к сети переменного тока 220В 50Гц через блок питания 15В мощностью не менее 10Вт</li> <li>снабжен резервным аккумулятором, который обеспечивает автономную работу замка от 3 (с GSM) до 6 (без GSM) суток</li> <li>при соответствующих настройках обеспечивает автооткрытие двери в случае критического разряда аккумулятора</li> <li>может быть дополнительно установлена плата расширения GSM</li> </ul>						
радиобрелок	<ul style="list-style-type: none"> <li>дальность действия радиобрелка - 5...10 м</li> <li>система динамического кодирования защищает сигнал от хакерского перехвата</li> <li>код брелка можно менять неограниченное количество раз</li> </ul>						
плата расширения GSM (ПР GSM)	<ul style="list-style-type: none"> <li>управление замком с помощью звонка с телефона и смс-сообщения (подключение до 30 номеров)</li> <li>возможность изменять функционирование кнопки для выхода (не только открытие, но и закрытие замка)</li> <li>получение сообщений о выполнении команд на открытие/закрытие, состоянии двери, отключении/включении питания от сети, состоянии заряда аккумулятора и др.</li> <li>индивидуальные пароли управления через смс-сообщения для каждого телефона</li> <li>возможность управлять замком дистанционно (с работы, из другого города)</li> <li>управление встроенным реле (можно управлять светом, внешней сиреной, датчиками протечек и др. устройствами)</li> <li>возможность изменения времени, через которое замок будет автоматически закрыт (и для 01.01)</li> </ul>						



Модель	Кол-во ключей	Вес замка	Вес БУ	Вес брутто комплекта	Комплектация
ЗВ ЭМ 01.01	3 шт.	1,5 кг	2,4 кг	5,5 кг	замок, блок управления, ключи-радиобрелки (3 шт.) гибкий кабель-переход, сетевой адаптер, аккумулятор установочный комплект, запорная планка ручка поворотная, паспорт, упаковка



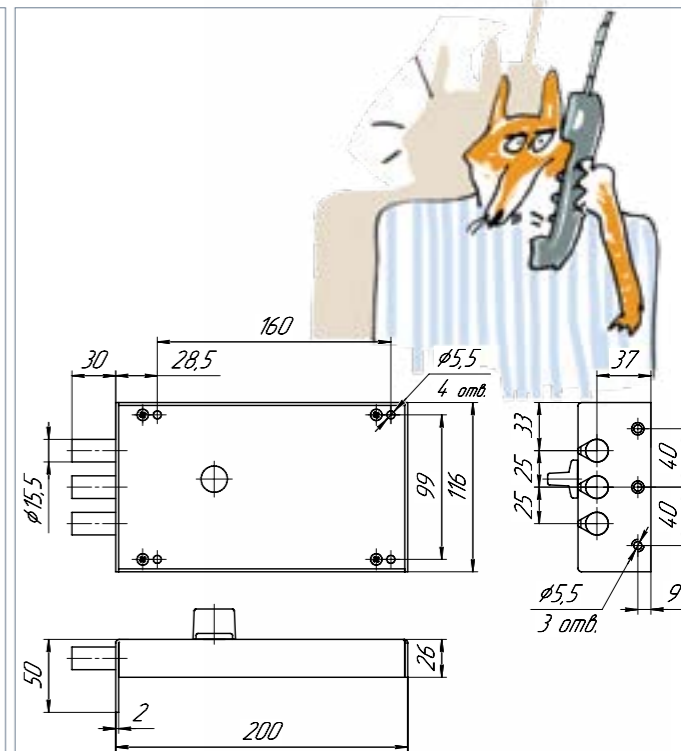
Модель	Кол-во ключей	Вес замка	Вес БУ	Вес брутто комплекта	Комплектация
ЗН ЭМ 01.01	3 шт.	1,5 кг	2,4 кг	5,5 кг	замок, блок управления, ключи-радиобрелки (3 шт.) гибкий кабель-переход, сетевой адаптер, аккумулятор установочный комплект, запорная планка паспорт, упаковка



## Комплектация

замок, БУ с модулем GSM, аккумулятор, сетевой адаптер  
ключи-радиобрелки (3 шт.), внешняя GSM-антенна  
гибкий кабель-переход, кабель для подключения к ПК  
датчик положения двери (комплект), установочный комплект  
ручка поворотная, запорная планка, паспорт, упаковка

Модель	Кол-во ключей	Вес замка	Вес БУ	Вес брутто комплекта
ЗВ ЭМ 01.02	3 шт.	1,5 кг	2,4 кг	5,5 кг

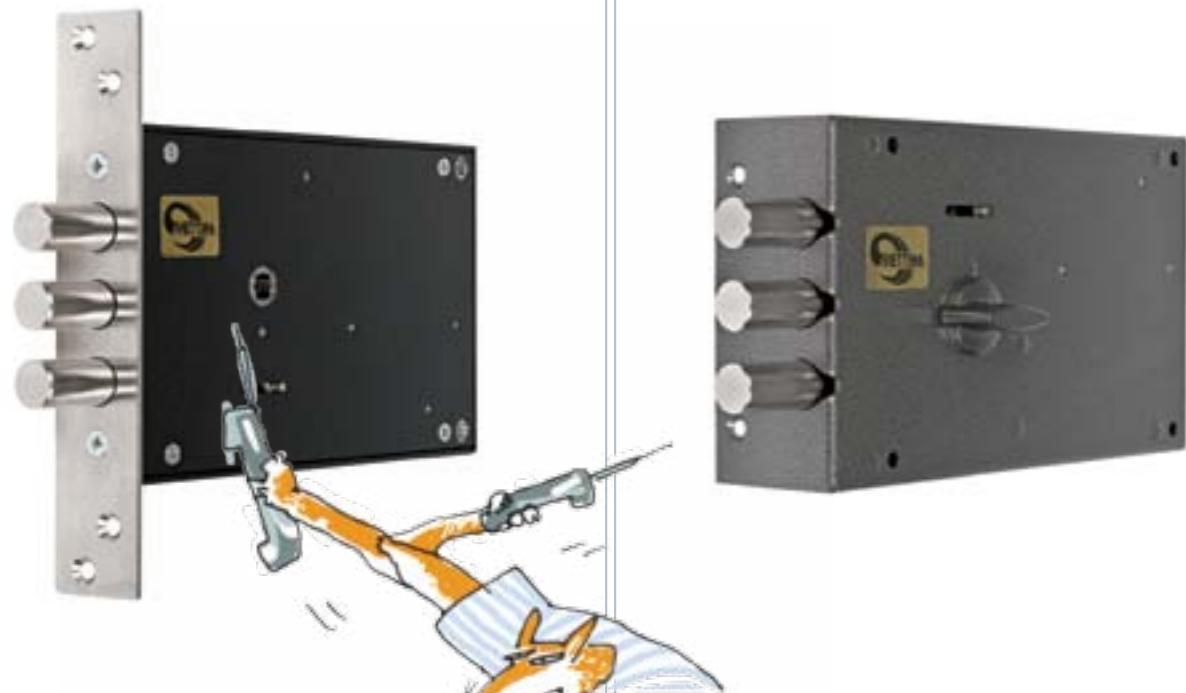


## Комплектация

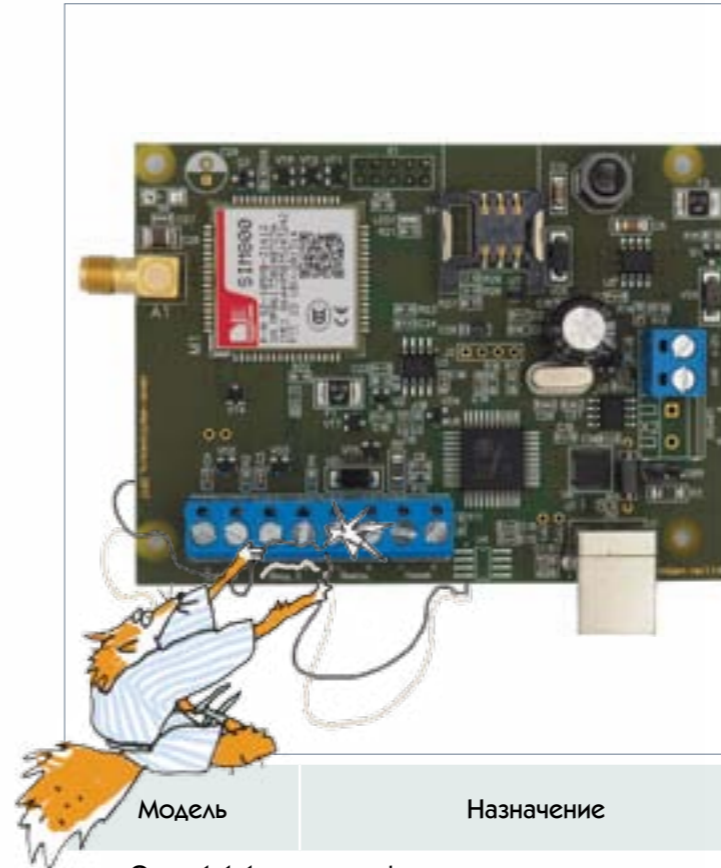
замок, БУ с модулем GSM, аккумулятор, сетевой адаптер  
ключи-радиобрелки (3 шт.), внешняя GSM-антенна  
гибкий кабель-переход, кабель для подключения к ПК  
датчик положения двери (комплект), установочный комплект  
запорная планка, паспорт, упаковка

Модель	Кол-во ключей	Вес замка	Вес БУ	Вес брутто комплекта
ЗН ЭМ 01.02	3 шт.	1,5 кг	2,4 кг	5,5 кг





Модель	Кол-во ригелей	Диаметр ригелей	Вылет ригелей	Диапазон рабочих температур	Вес замка	Актуатор	Примечание
ЗВ ЭМ	3 шт.	16 мм	30 мм	+50 ... -30°C	1,5 кг	SATURN MS 200	Не допускается прямое попадание влаги (атм. осадков) внутрь ЭМЗ и БУ
ЗН ЭМ	3 шт.	16 мм	30 мм	+50 ... -30°C	1,5 кг	SATURN MS 200	



Модель	Назначение	Комплектация
mGsm v1.1.1	многофункциональная плата расширения блока управления замком накладным/врезным (ЗВ ЭМ/ЗН ЭМ) электромеханическим радиоуправляемым	плата расширения, комплект крепежа, антенна GSM, кабель для подключения к ПК, датчик положения двери, паспорт



антенна GSM

кабель для подключения к ПК

комплект крепежа

датчик положения двери

Плата расширения GSM позволяет приблизить возможности замка к полноценной системе контроля доступа и охранной сигнализации.

Плата расширения GSM может быть установлена только на замки МЕТТЭМ®, выпущенные **в октябре 2014 года и позднее.**

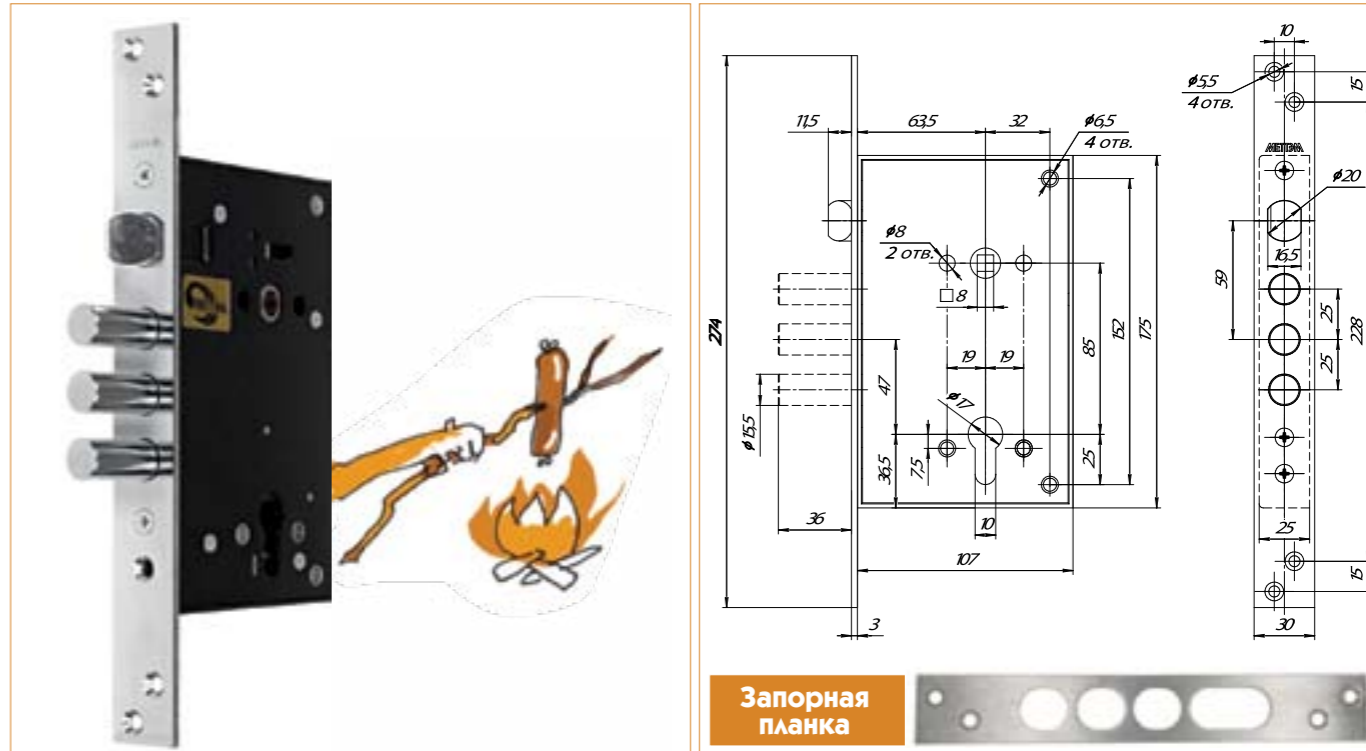
Плата расширения GSM **не предназначена** для использования в блоках управления электромеханических замков других производителей.

**ДЛЯ  
ПРОТИВОПОЖАРНЫХ  
ДВЕРЕЙ**



**ЗВ4 713.0.0**

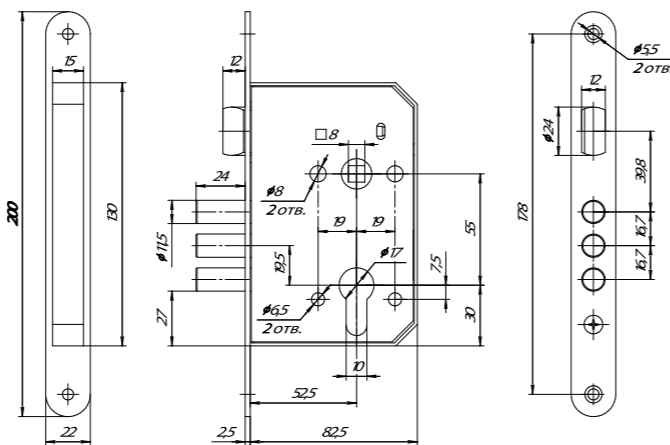
сертификат РОСС RU.СЛ34.В00710  
предел огнестойкости EI 60



Модель	Кол-во ключей	Кол-во в упаковке	Вес брутто упаковки	Вес брутто 1 шт.	Базовая комплектация	Фурнитура по заказу
ЗВ4 713.0.0	-	10 шт.	14,28 кг	1,4 кг	замок, винт М5Х70 паспорт, упаковка	запорная планка ЗВ1 71.2.002

**ЗАМКИ ДЛЯ ПРОТИВОПОЖАРНЫХ ДВЕРЕЙ**

5



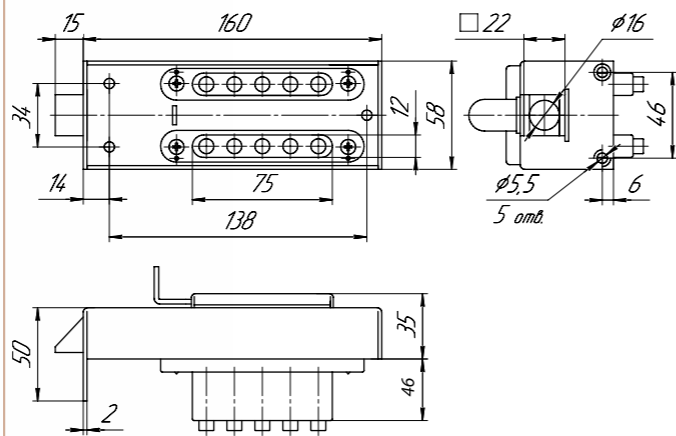
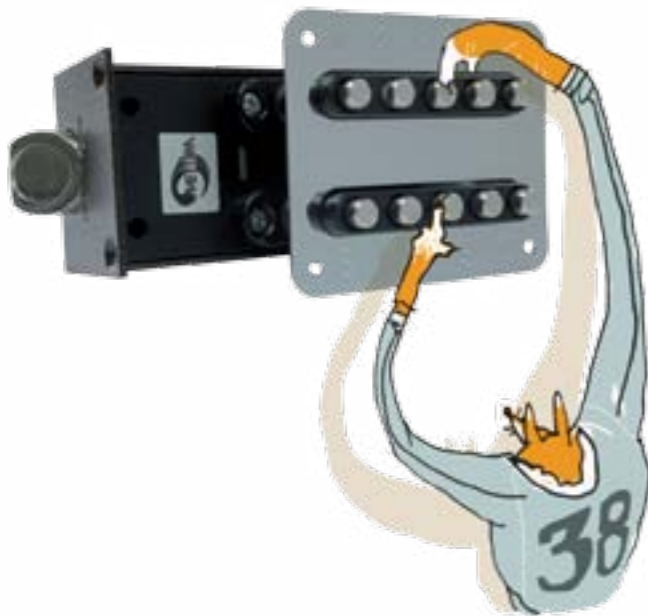
Запорная планка



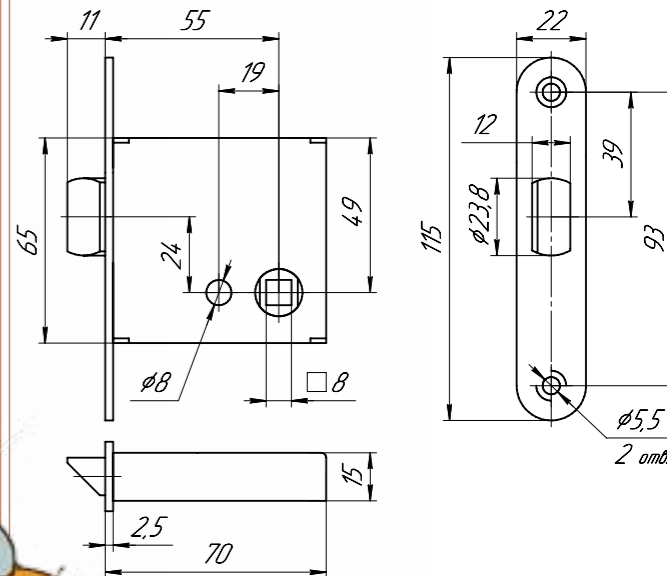
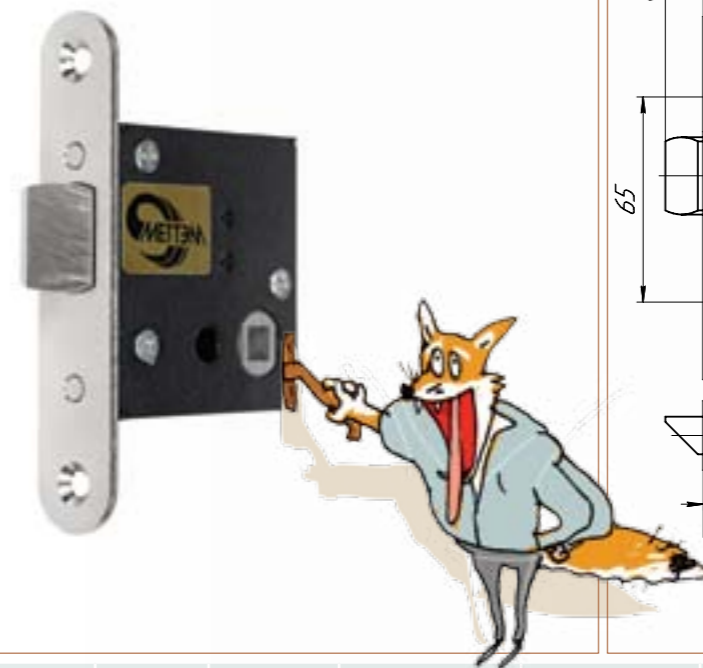
Модель	Кол-во ключей	Кол-во в упаковке	Вес брутто упаковки	Вес брутто 1 шт.	Базовая комплектация	Фурнитура по заказу
ЗВ4 402.0.0	-	20 шт.	12,05 кг	0,59 кг	замок, винт М5Х60 паспорт, упаковка	запорная планка ЗВ9 02.002 накладки ЗВ1 01.000



патент  
на полезную  
МОДЕЛЬ  
84427



Модель	Кол-во ключей	Кол-во в упаковке	Вес брутто упаковки	Вес брутто 1 шт.	Базовая комплектация	Фурнитура по заказу
ЗКП-2	-	10 шт.	14,25 кг	1,4 кг	замок, накладка с цифрами запорная планка паспорт, упаковка	-



Модель	Кол-во ключей	Кол-во в упаковке	Вес брутто упаковки	Вес брутто 1 шт.	Базовая комплектация	Фурнитура по заказу
ЗЩ1-3	-	40 шт.	12,35 кг	0,3 кг	защелка, запорная планка паспорт, упаковка	-



# ФУРНИТУРА

## Малая овальная фурнитура



для замков	тип ЗВ8 14й, 15й, 16й серий
цвет	хром матовый хром блестящий
материал	нерж. сталь пластик (основание)
масса брутто комплекта	0,1 кг
комплектация	накладка на сувальду с подпружиненной шторкой (2 шт.) накладка на цилиндр (2 шт.)

## Квадратная фурнитура



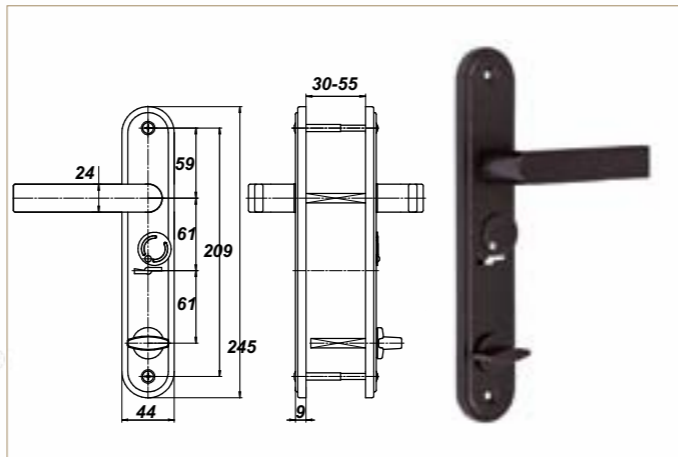
для замков	ЗВ8/ЗВ9 14й, 15й, 16й серий
цвет	хром матовый хром блестящий
материал	нерж.сталь пластик (основание)
масса брутто комплекта	0,55 кг
комплектация	накладка на сувальду с подпружиненной шторкой (2 шт.), накладка на цилиндр (2 шт.), раздельные ручки, вертушок для задвижки

## HP-61.0723-S-C



для замков	ЗВ9 144, ЗВ9 154
материал	цинковый сплав
покрытие	G - полированная латунь CR - блестящий никель S - матовый никель
кол-во в упаковке	12 шт.
масса брутто упаковки	12,82 кг
комплектация	ручки, квадрат 8x8 стяжные винты

## HP 0601



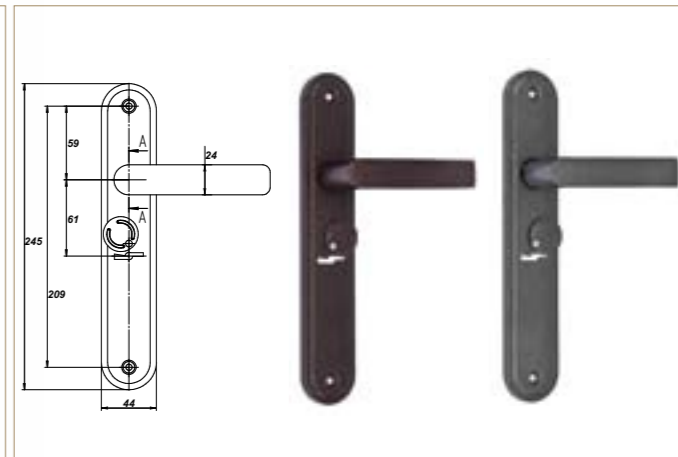
для замков	ЗВ9 144, ЗВ9 154
материал	алюминиевый сплав
покрытие	порошковая краска
цвет	медный антик
кол-во в упаковке	10 шт.
масса брутто упаковки	5,77 кг
комплектация	ручки, квадрат 8x8 стяжные винты

## HP-61.0723-S



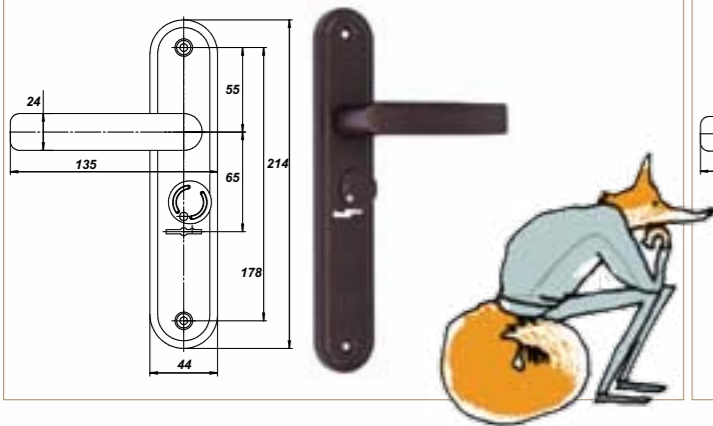
для замков	ЗВ9 143, ЗВ9 153
материал	цинковый сплав
покрытие	G - полированная латунь CR - блестящий никель
кол-во в упаковке	12 шт.
масса брутто упаковки	12,48 кг
комплектация	ручки, квадрат 8x8 стяжные винты

## HP 1001



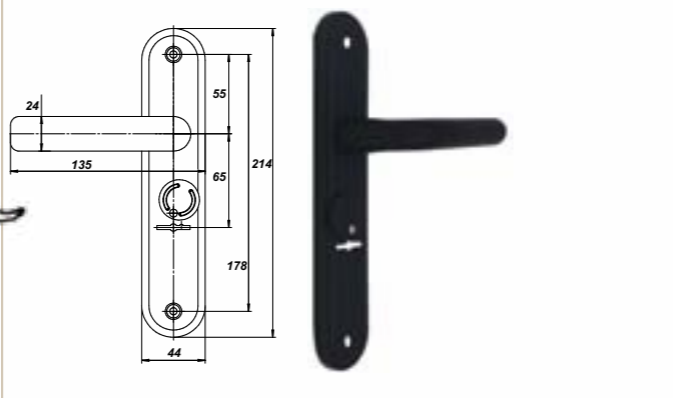
для замков	ЗВ9 143, ЗВ9 153
материал	алюминиевый сплав
покрытие	порошковая краска
цвет	медный антик серебряный антик (предзаказ)
кол-во в упаковке	10 шт.
масса брутто упаковки	5,39 кг
комплектация	ручки, квадрат 8x8 стяжные винты

## HP 0501



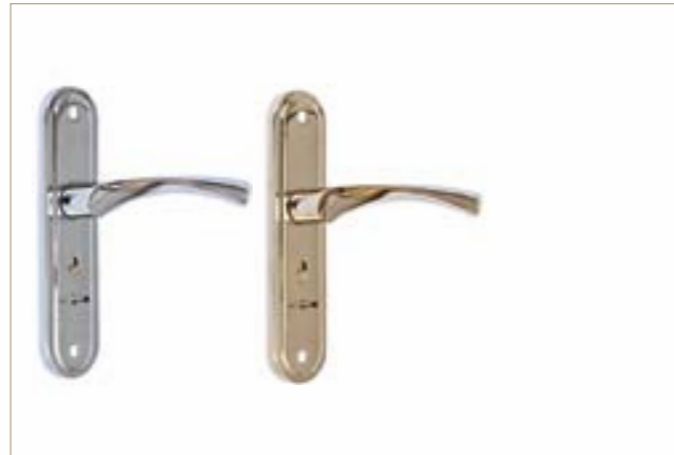
для замков	ЗВ9 901, ЗВ9 902
материал	алюминиевый сплав
покрытие	порошковая краска
цвет	медный антик
кол-во в упаковке	10 шт.
масса брутто упаковки	5,05 кг
комплектация	ручки, квадрат 8x8 стяжные винты

## HP 0502



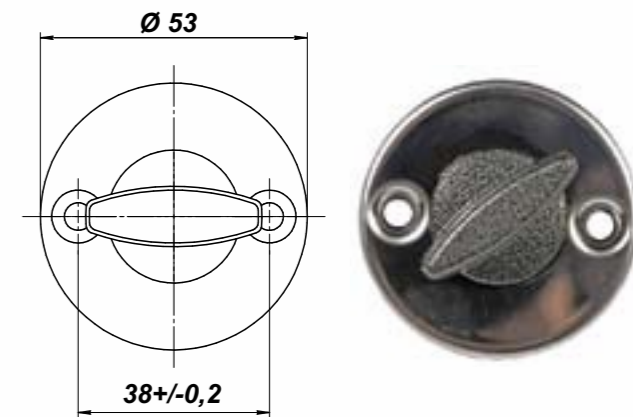
для замков	ЗВ9 901, ЗВ9 902
материал	алюминиевый сплав
покрытие	порошковая краска
цвет	черный
кол-во в упаковке	10 шт.
масса брутто упаковки	5,05 кг
комплектация	ручки, квадрат 8x8 стяжные винты

## HP-65.0623-S



для замков	ЗВ9 901, ЗВ9 902
материал	цинковый сплав
покрытие	G - полированная латунь CR - блестящий никель S - матовый никель
кол-во в упаковке	12 шт.
масса брутто упаковки	12,58 кг
комплектация	ручки, квадрат 8x8 стяжные винты

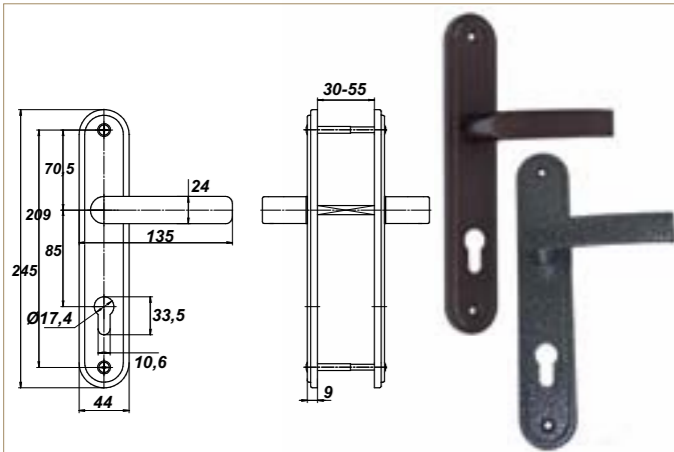
## НД 03.00.100



размер квадрата	8x8 мм
покрытие	порошковая краска

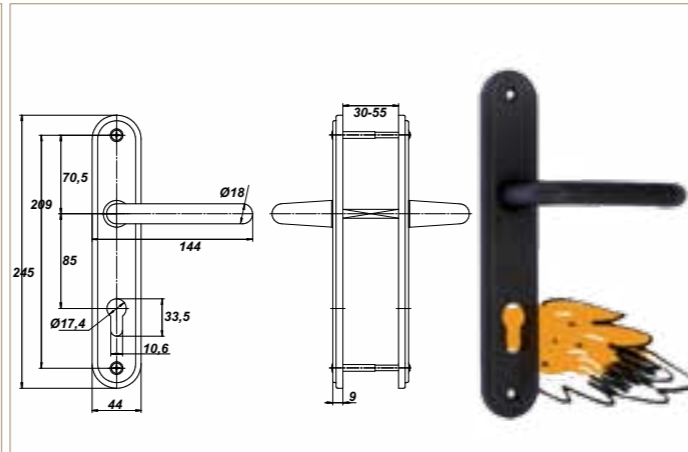


## HP 0701

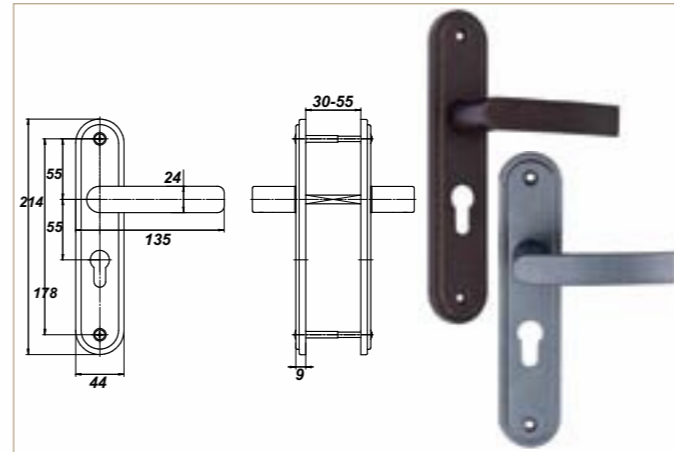


для замков	ЗВ4 703, ЗВ4 713
материал	алюминиевый сплав
покрытие	порошковая краска
цвет	медный антик серебряный антик
кол-во в упаковке	10 шт.
масса брутто упаковки	4,85 кг
комплектация	ручки, квадрат 8x8 стяжные винты

## HP 0702

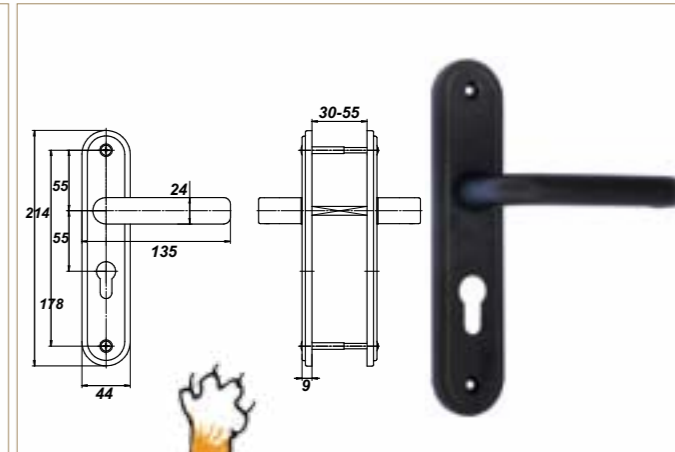


для замков	ЗВ4 703, ЗВ4 713
материал	алюминиевый сплав
покрытие	порошковая краска
цвет	черный
кол-во в упаковке	10 шт.
масса брутто упаковки	6,1 кг
комплектация	ручки, квадрат 8x8 стяжные винты

HP 0801 (с возвр. пружиной)  
HP 0901 (без возвр. пружины)

для замков	ЗВ4 401, ЗВ4 402
материал	алюминиевый сплав
покрытие	порошковая краска
цвет	медный антик серебряный антик
кол-во в упаковке	10/20 шт.
масса брутто упаковки	4,7/8,59 кг
комплектация	ручки, квадрат 8x8 стяжные винты HP 0901 без возвратной пружины

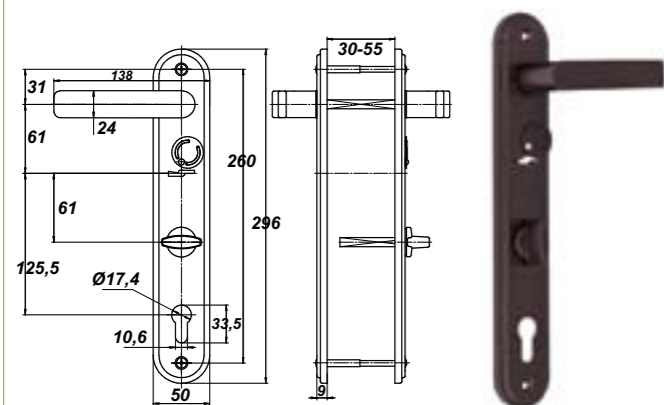
## HP 0802



для замков	ЗВ4 401, ЗВ4 402
материал	алюминиевый сплав
покрытие	порошковая краска
цвет	черный
кол-во в упаковке	10 шт.
масса брутто упаковки	4,7 кг
комплектация	ручки, квадрат 8x8 стяжные винты

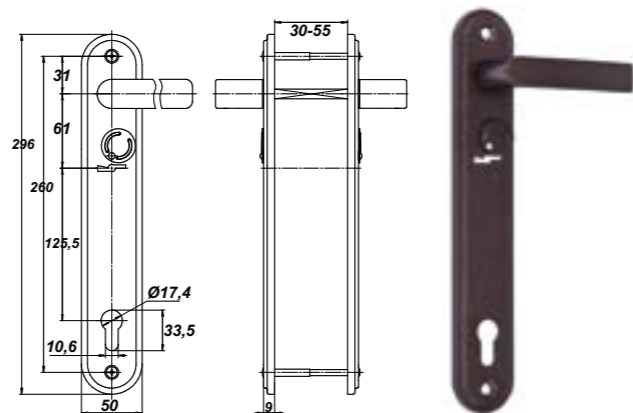


## HP 1301



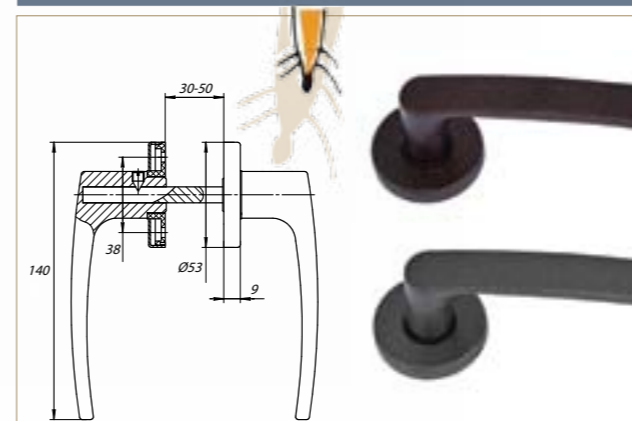
для замков	ЗВ13 174.1.1
материал	алюминиевый сплав
покрытие	порошковая краска
цвет	медный антик
кол-во в упаковке	5 шт.
масса брутто упаковки	3,25 кг
комплектация	ручки, квадрат 8x8 стяжные винты

## HP 1401



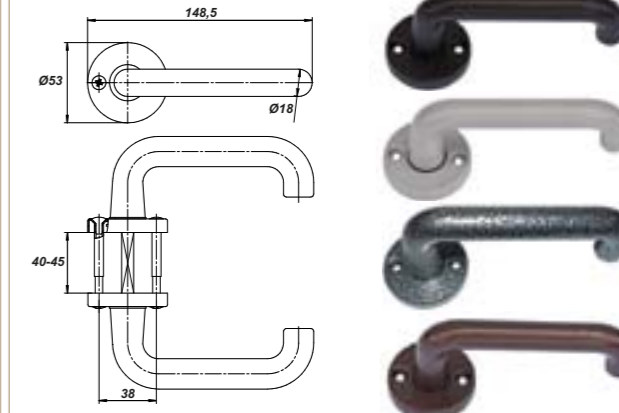
для замков	ЗВ13 173.1.1
материал	алюминиевый сплав
покрытие	порошковая краска
цвет	медный антик
кол-во в упаковке	5 шт.
масса брутто упаковки	3,45 кг
комплектация	ручки, квадрат 8x8 стяжные винты

## HP 0301



для замков	с защелкой
материал	алюминиевый сплав
покрытие	порошковая краска
цвет	медный антик серебряный антик
кол-во в упаковке	20 шт.
масса брутто упаковки	6,39 кг
комплектация	ручки, квадрат 8x8

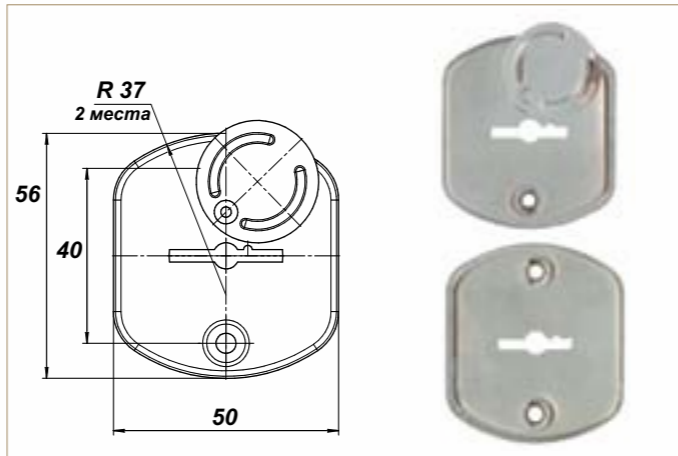
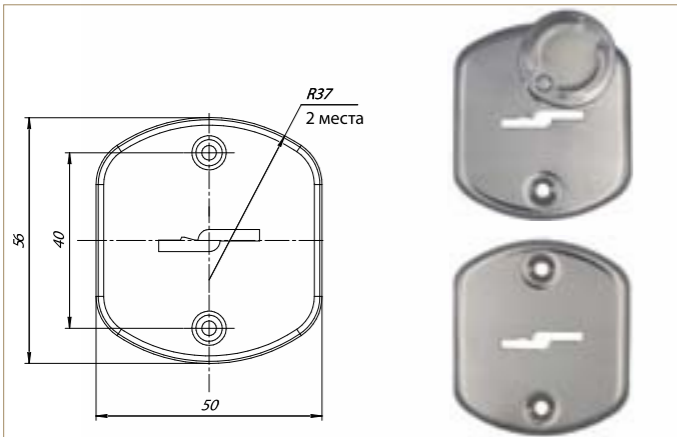
## HP 0302



для замков	с защелкой
материал	алюминиевый сплав
покрытие	порошковая краска
цвет	черный, белый, медный антик серебряный антик
кол-во в упаковке	10 шт.
масса брутто упаковки	4,85 кг
комплектация	ручки, квадрат 8x8 стяжные винты

3B8 160.040

3B8 02.040

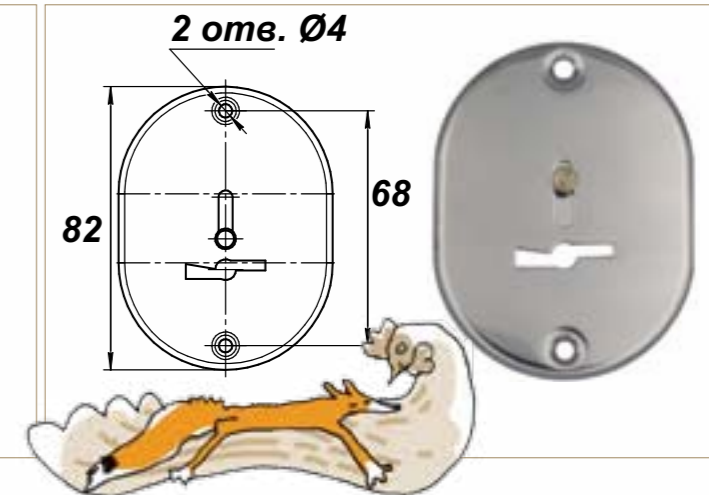
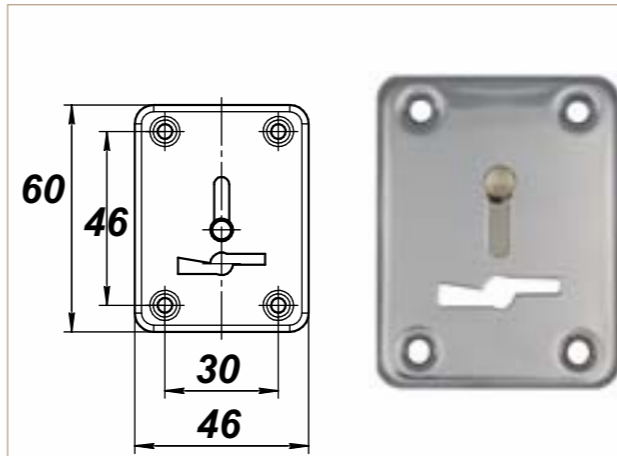


для замков	14й, 15й, 16й серий; тип 3B13	для замков	тип 3B8, 3B9 серии НОРМА
материал	нерж.сталь латунь	материал	нерж.сталь латунь
цвет	нерж.сталь золото (предзаказ) матовое золото (предзаказ)	цвет	нерж.сталь золото (предзаказ) матовое золото (предзаказ)



3B13 38.4.040

3B8 25.040

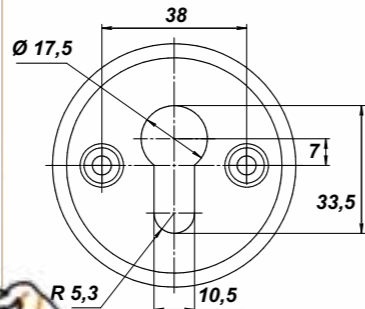
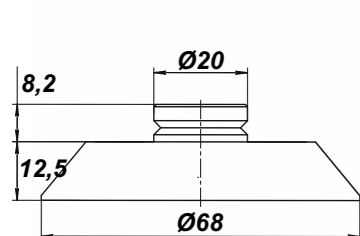


для замков	14й, 15й, 16й серий; тип 3B13	для замков	14й, 15й, 16й серий; тип 3B13
материал	нерж.сталь	материал	нерж.сталь
цвет	нерж.сталь нитрид титана	цвет	нерж.сталь нитрид титана



## НК-1

## ЗВ1 01.000



для замков	сувальдного типа	для замков	тип ЗВ1, ЗВ4, ЗВ5, ЗВ7
материал	сталь	материал	нерж.сталь
покрытие	никель/хром	цвет	нерж.сталь, белый медный антик, черный серебряный антик
секретность	не менее 700 000 комбинаций		



черный



м-й/антик

Цвета ЗВ1 01.000



с-й/антик



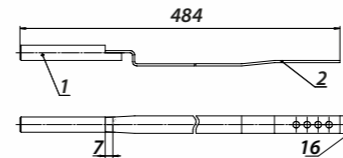
белый

## тяги 03

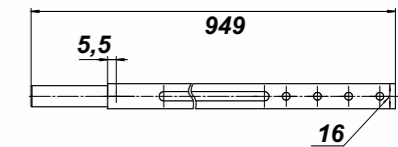
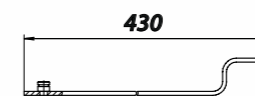
## тяги 04



ТЯГА ВЕРХНЯЯ

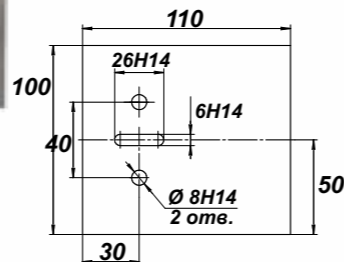
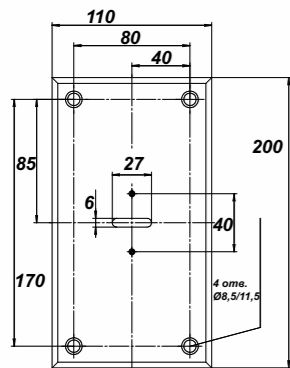


ТЯГА НИЖНЯЯ



для замков	накладного типа	для замков	врезного типа
кол-во в упаковке	20 комплектов	кол-во в упаковке	50 комплектов
масса брутто упаковки	25 кг	масса брутто упаковки	34 кг





для замков	сувальдного типа	для замков	сувальдного типа
материал	марганцевая сталь 65Г толщиной 4,5 мм, закаленная до 55-60 ед. по шкале Роквелла (HRC)	материал	марганцевая сталь 65Г толщиной 3 мм, закаленная до 55-60 ед. по шкале Роквелла (HRC)
для дверей толщиной	40-70 мм	масса брутто 1 шт.	0,26 кг
масса брутто 1 шт.	1,45 кг		



Модуль-S 2/3  
тип 3B8  
1 квартал 2019 г.



Модуль-S 2/3  
тип 3B11  
2 квартал 2019 г.

- ▶ патент на изобретение **2648626**
- ▶ S-сувальда, не имеющая аналогов в России и за рубежом
- ▶ 2 комплекта сувальд
- ▶ 3 стойки хвостовика
- ▶ исключительная стойкость ко всем видам неразрушающего вскрытия



# ОФИЦИАЛЬНЫЕ ДИЛЕРЫ МЕТТЭМ®

## Официальный сервис замков МЕТТЭМ® в Москве и МО

Мистер ЗамОк  
[www.mr-zamok.ru](http://www.mr-zamok.ru)  
+7 (499) 390-20-75  
+7 (925) 390-20-75



## Санкт-Петербург

ТД МЕЛАНЖ  
[www.melangespb.ru](http://www.melangespb.ru)  
+7 (812) 520-46-94

## Москва

SHOP-ZAMKOV  
[www.shop-zamkov.ru](http://www.shop-zamkov.ru)  
+7 (499) 390-81-89

МОЙ ЗАМОК  
[www.moyzamok.ru](http://www.moyzamok.ru)  
+7 (985) 210-47-40

TRADE LOCK  
[www.tlock.ru](http://www.tlock.ru)  
+7 (495) 787-54-14

ГАРД  
[www.gard.ru](http://www.gard.ru)  
+7 (495) 543-72-72



## Барнаул



ГК НЭКС  
[www.neks-stroi.ru](http://www.neks-stroi.ru)  
+7 (3852) 502-402

## Белгород

ЗАМОК 31  
[www.zamok31.ru](http://www.zamok31.ru)  
+7 (472) 231-37-64

## Владивосток

ЗАМКИ-КЛАСС  
[www.zamki-class.com](http://www.zamki-class.com)  
+7 (423) 244-40-95

# ОФИЦИАЛЬНЫЕ ДИЛЕРЫ МЕТТЭМ®

## Екатеринбург

УРАЛЬСКАЯ ЗАМОЧНАЯ  
КОМПАНИЯ  
[www.zamki.biz](http://www.zamki.biz)  
+7 (343) 247-84-81

## Иваново

ЗАМКИ-ЦЕНТР  
[www.zamki37.ru](http://www.zamki37.ru)  
+7 (493) 241-39-87

## Йошкар-Ола

TRADE LOCK  
[www.tlock.ru](http://www.tlock.ru)  
+7 (836) 238-21-66

## Казань

TRADE LOCK  
[www.tlock.ru](http://www.tlock.ru)  
+7 (843) 298-20-74

## Клин

ТРИАДА-2002  
[www.triada-2002.ru](http://www.triada-2002.ru)  
+7 (903) 159-55-13

## Махачкала

ЗАМКИ  
+7 (988) 309-63-30



# ОФИЦИАЛЬНЫЕ ДИЛЕРЫ МЕТТЭМ®

## Нижний Новгород

ДВЕРНОЙ ДОКТОР  
www.dvernoydoktor.ru  
+7 (831) 416-40-59



## Омск

СКОБЯНКА-ЦЕНТР  
www.sc55.ru  
+7 (3812) 530-939



## Оренбург

ИП КРИВОЛАПОВ Д.И.  
www.orenzamki.ru  
+7 (353) 225-25-47



## Пермь

CLASS  
www.замки159.pф  
+7 (342) 227-42-74

## Пятигорск

ИМПЕРИЯ ЗАМКОВ  
www.zamki-opt.ru  
+7 (928) 362-22-85

## Ростов-на-Дону

КАРТИРОЛЬ  
www.картироль.pф  
+7 (863) 209-88-11

ТК ДЕЛЬФИН  
www.тк-дельфин.pф  
+7 (863) 231-82-56

## Самара

КУПЕЦ  
www.kupec63.ru  
+7 (846) 300-47-97

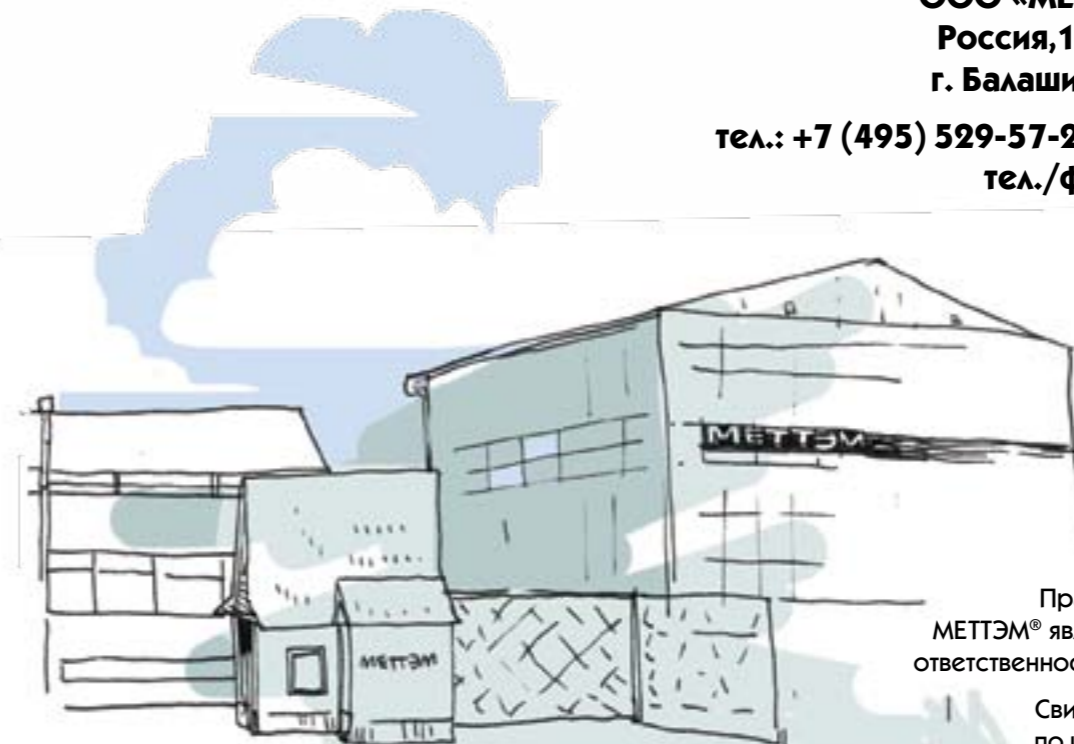
## Хабаровск

ЗАМКИ  
+7 (4212) 54-30-43

## Челябинск

ОЛАНК  
www.olank.ru  
+7 (351) 262-19-58

ООО «МЕТТЭМ-ПРОИЗВОДСТВО»  
Россия, 143902, Московская обл.  
г. Балашиха, ул. Советская, д. 42А  
тел.: +7 (495) 529-57-27, 529-14-48, 521-46-54  
тел./факс: +7 (495) 521-45-03  
www.mettem.ru  
e-mail: info@mettem.ru  
marketing@mettem.ru



Все права защищены

Правообладателем товарного знака МЕТТЭМ® является общество с ограниченной ответственностью «МЕТТЭМ-ПРОИЗВОДСТВО»

Свидетельства Федеральной службы по интеллектуальной собственности, патентам и товарным знакам  
432531, 464193

