

PUNTO



# В центре внимания – BLADE

ХИТ ПРОДАЖ

Самая популярная ручка бренда Punto, на которую точно стоит обратить внимание!

Лаконичный дизайн, различные виды оснований и широкая цветовая гамма ручки идеально сочетаются с дверьми в различных стилях и вариантах отделки.

Гальваническое покрытие прошло тест на устойчивость к коррозии в соляном тумане — более 72 часов. Ресурс работы более 150 000 циклов полного открывания и закрывания. Материал изготовления: алюминий. Гарантия: 1 год.

## BLADE QL SN/CP-3

матовый никель/хром



SSC-16  
сатин. хром



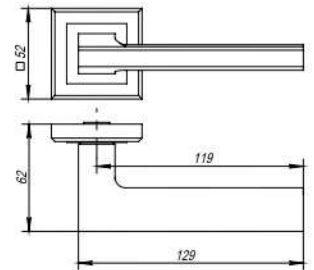
ABG-6  
зелёная бронза



SN/CP-3  
мат. никель/хром



BL-24  
чёрный



## BLADE TL GR-23

графит



SSC-16  
сатин. хром



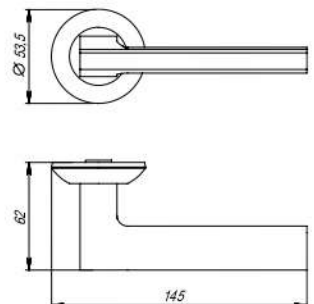
BL-24  
чёрный



WH-19  
белый



GR-23  
графит



[www.pettli.ru](http://www.pettli.ru)

