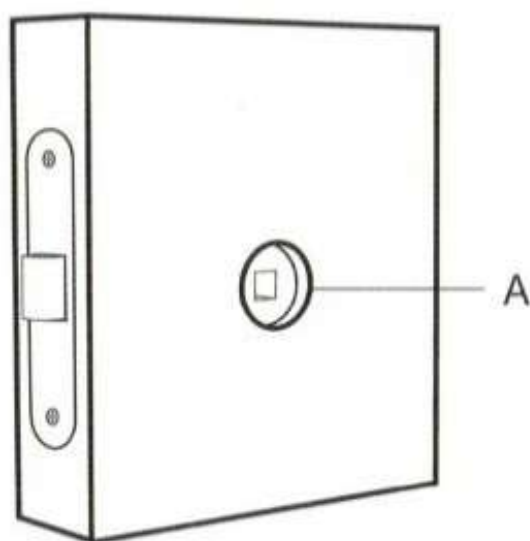


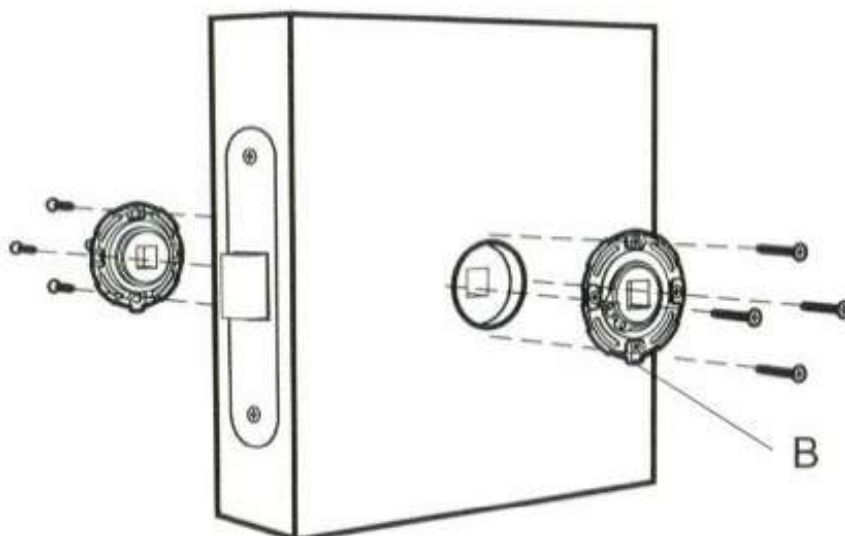
Правила установки дверных ручек VERGE

1. Рекомендуется устанавливать ручки на дверные полотна после завершения ремонта внутри помещений чтобы предотвратить попадания на них строительной пыли, краски, растворителей, других агрессивных веществ

По месту установки четырехгранного стержня в механизм защёлки просверлите отверстие (А) диаметром 32 мм с обеих сторон дверного полотна

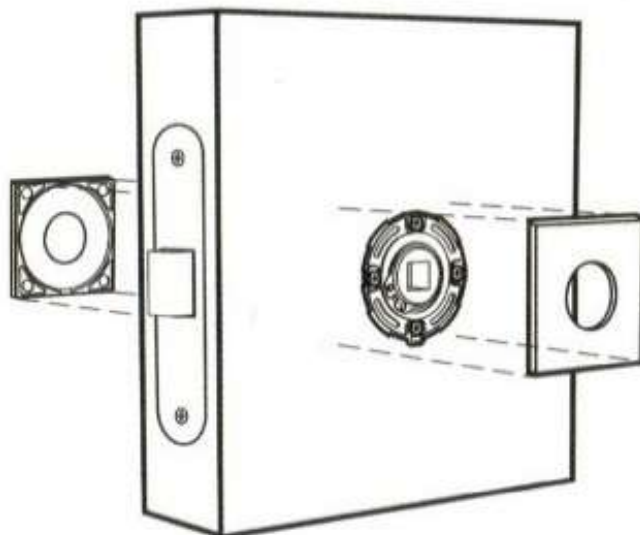


2. В подготовленном отверстии расположите подрозетник дверной ручки так, чтобы выступ внешнего кольца (В) был направлен вниз, и зафиксируйте его саморезами



Правила установки дверных ручек VERGE

3. На закрепленный в дверном полотне подрозетник установите накладку



4. Закрепите четырехугольный стержень в одной из ручек с помощью крепежного винта, заведите его через подрозетники насквозь в полотно двери, и закрепите на нём вторую ручку с другой стороны двери

