



КАТАЛОГ

ФУРНИТУРА ДЛЯ СТЕКЛА

История марки HAG начинается с 2001 года с разработки зажимного профиля для стеклянных конструкций с декоративными защелкивающимися крышками (а не на двустороннем скотче), на тот момент аналогов в России не было. Мы выполнили главную задачу – создание продукта, отвечающего эстетическим и эксплуатационным требованиям, неуступающего по качеству немецким и итальянским производителям, по доступной цене.

С тех пор мы разработали и производим широкий ассортимент фурнитуры для всех видов стеклянных конструкций.

В разработке принимают участие инженеры, непосредственно работающие с конструкциями из закаленного стекла, которые учитывают все тонкости монтажа и эксплуатации. Фурнитура HAG производится на заводах Польши и Тайваня под контролем наших специалистов.

Ассортимент постоянно расширяется, появляются новые модели и серии. Мы тестируем фурнитуру в работе, исправляем даже мельчайшие недостатки, дорабатываем и совершенствуем для работы в суровых российских климатических условиях, с учетом максимального удобства конечного пользователя.

Сейчас фурнитура HAG – это:

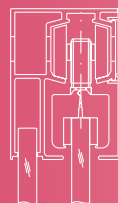
- всё необходимое для всех видов стеклянных конструкций: распашных, раздвижных, складывающихся дверей, подвесных козырьков, душевых и сантехнических кабин, перегородок, планарного крепления, и прочего остекления.
- запатентованная и сертифицированная продукция, выполненная по международным стандартам качества.
- материалы, покрытия и механизмы адаптированы для работы в жестких условиях: перепады температур (экстерьер, сауны), повышенная влажность (ванные комнаты, душевые кабины), высокая проходимость (входные группы в общественных местах), постоянный контакт с водой и руками, высокие ветровые и силовые нагрузки (козырьки, внешние стены, крыши).
- разнообразие покрытий: матовая нержавеющая сталь, полированная нержавеющая сталь, анодированный алюминий, покрытия под нержавеющую сталь, под античную бронзу, под шлифованное золото, под золото, под черный никель.



Межкомнатная фурнитура

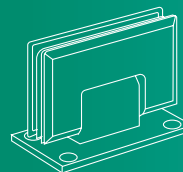
замки / петли / комплекты / аксессуары

4



Раздвижные системы

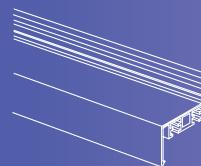
17



Душевая фурнитура

петли / коннекторы / уплотнительные профили /
кнобы / комплекты

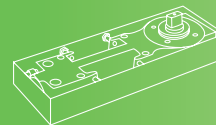
31



Алюминиевые профили

дверные коробки / профили

69



Маятниковая фурнитура

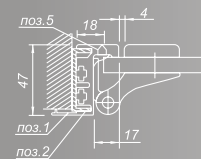
петли / коннекторы / замки / аксессуары /
доводчики

77



Фурнитура для стеклянных козырьков

93



Схемы установки

95

МЕЖКОМНАТНАЯ ФУРНИТУРА

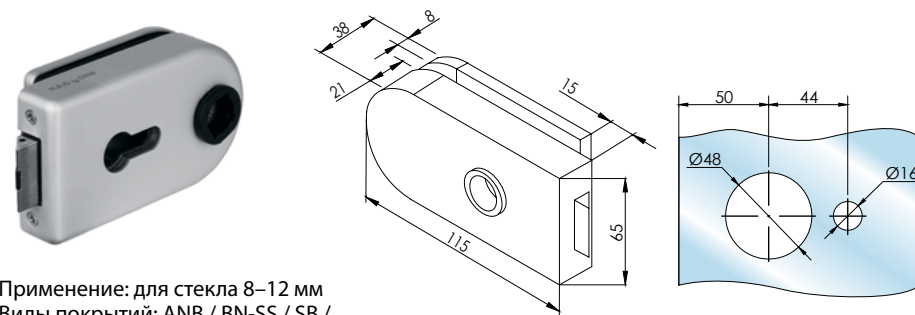
замки
петли
комплекты
аксессуары



МЕЖКОМНАТНАЯ ФУРНИТУРА

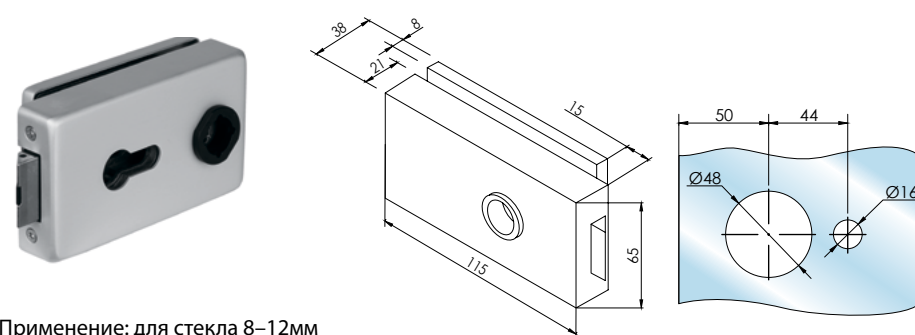
Замки

HAG ID-550RB Замок под ключевую вставку



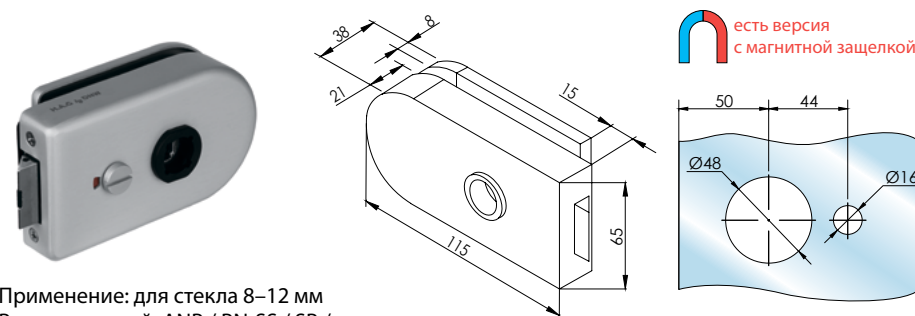
Применение: для стекла 8–12 мм
Виды покрытий: ANB / BN-SS / SB / CP / Br / B/c

HAG ID-750RB Замок под ключевую вставку



Применение: для стекла 8–12 мм
Виды покрытий: ANB / BN-SS

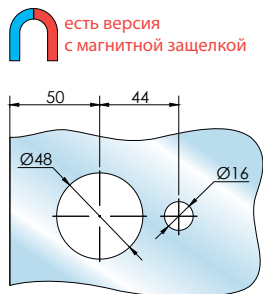
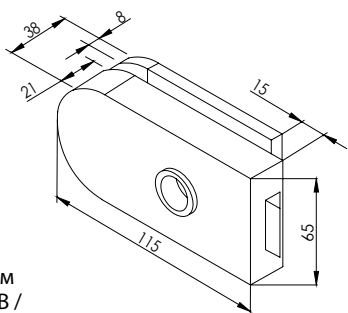
HAG ID-600SB Замок с WS индикатором HAG ID-650SB Замок с WS индикатором и магнитной защелкой



Применение: для стекла 8–12 мм
Виды покрытий: ANB / BN-SS / SB / CP / Br / B/c

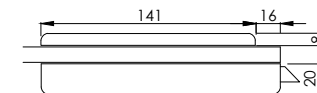
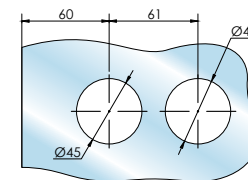
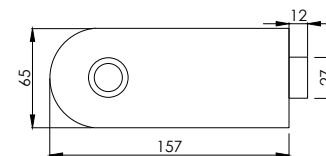
Виды покрытий: ANB – анодированный алюминий / BN-SS – под нержавеющую сталь / CP – полированный хром / SB – под шлифованное золото / Br – матовая бронза / B/c – матовый чёрный

HAG ID-600SC Замок гладкий
HAG ID-650SC Замок гладкий с магнитной защелкой



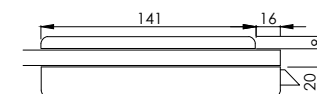
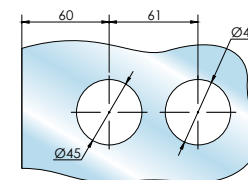
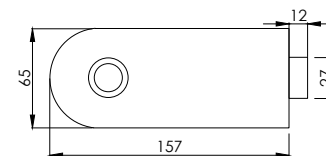
Применение: для стекла 8–12 мм
 Виды покрытий: ANB / BN-SS / SB / CP / Br / Blc

HAG ID-500RB Замок под ключевую вставку



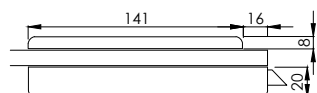
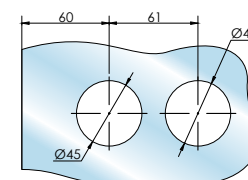
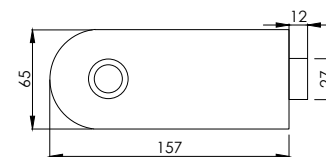
Применение: для стекла 8–12 мм
 Виды покрытий: ANB / BN-SS / SB

HAG ID-500RC Замок гладкий



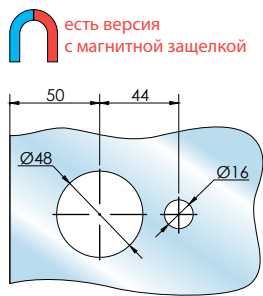
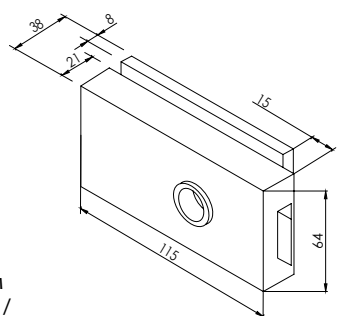
Применение: для стекла 8–12 мм
 Виды покрытий: ANB / BN-SS / SB

HAG ID-500WC Замок WC с индикатором



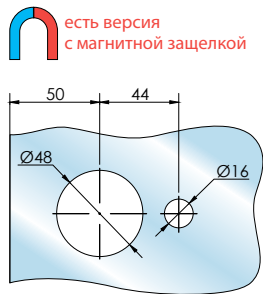
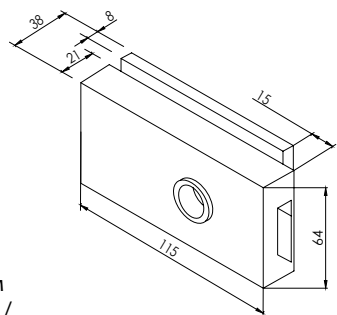
Применение: для стекла 8–12 мм
 Виды покрытий: ANB / BN-SS / SB

HAG ID-700SB Замок с WS индикатором
HAG ID-750SB Замок с WS индикатором и магнитной защелкой



Применение: для стекла 8–12 мм
 Виды покрытий: ANB / BN-SS / SB / CP / Br / Blc

HAG ID-700SC Замок гладкий
HAG ID-750SC Замок гладкий с магнитной защелкой

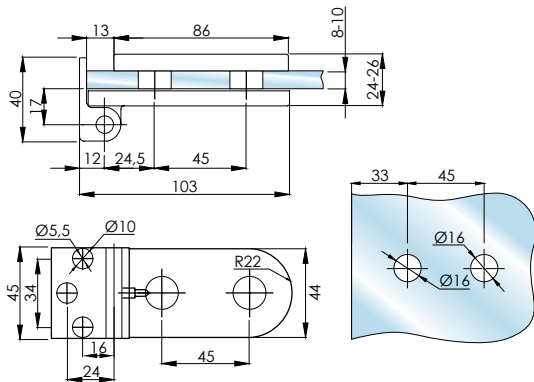


Применение: для стекла 8–12 мм
 Виды покрытий: ANB / BN-SS / SB / CP / Br / Blc

Виды покрытий: ANB – анодированный алюминий / BN-SS – под нержавеющую сталь / CP – полированный хром / SB – под шлифованное золото / Br – матовая бронза / Blc – матовый чёрный

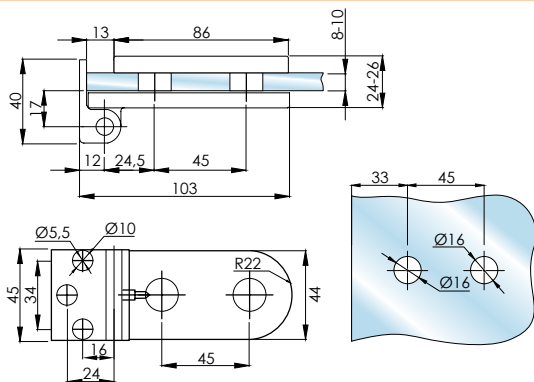
Петли

HAG ID-132 Петля с ответной частью



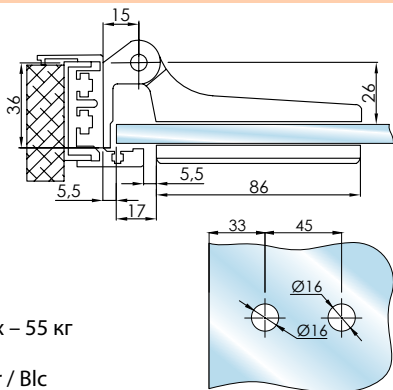
Применение: для стекла 8–10 мм
 Максимальный вес двери на двух петлях – 50 кг
 Максимальная ширина двери – 900 мм
 Виды покрытий: ANB / BN-SS / SB / CP / Br / Blc

HAG ID-131 Петля с ответной частью



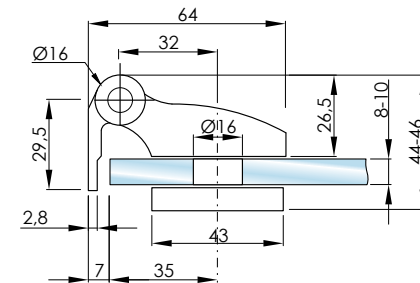
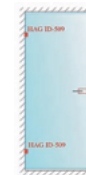
Применение: для стекла 8–10 мм
 Максимальный вес двери на двух петлях – 50 кг
 Максимальная ширина двери – 900 мм
 Виды покрытий: ANB / BN-SS / SB / CP / Br / Blc

HAG ID-134 Петля с ответной частью

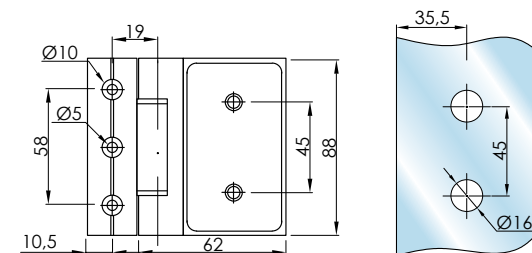


Применение: для стекла 8–10 мм
 Максимальный вес двери на двух петлях – 55 кг
 Максимальная ширина двери – 900 мм
 Виды покрытий: ANB / BN-SS / SB / CP / Br / Blc

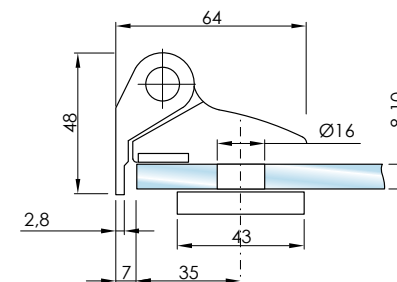
HAG ID-509 Петля с ответной частью



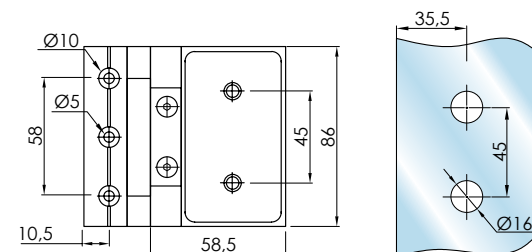
Применение: для стекла 8–10 мм
 Максимальный вес двери на двух петлях – 50 кг
 Максимальная ширина двери – 900 мм
 Виды покрытий: ANB / BN-SS / SB / CP / Br / Blc



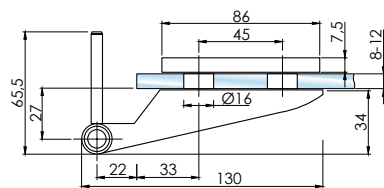
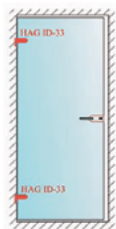
HAG ID-509D Петля с ответной частью с доводчиком



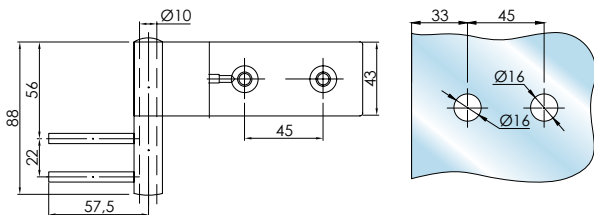
Применение: для стекла 8–12 мм
 Доводчик работает для створок весом до 35 кг, максимальный вес на 2 петли – 55 кг.
 Виды покрытий: ANB / BN-SS



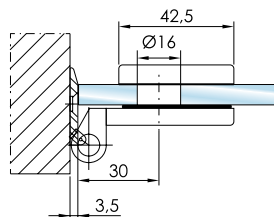
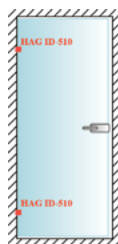
HAG ID-33 Петля навесная с ответной частью



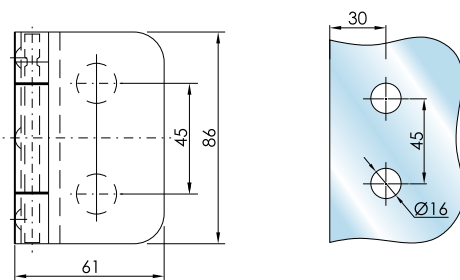
Применение:
для стекла 8 – 12 мм
Максимальный вес двери
на двух петлях – 55 кг
Максимальная ширина
двери – 1000 мм
Виды покрытий: ANB / BN-SS



HAG ID-510 Петля с ответной частью



Применение:
для стекла 8 – 10 мм
Максимальный вес двери
на двух петлях – 45 кг
Максимальная ширина
двери – 900 мм
Виды покрытий: ANB



Аксессуары

HAG ID-201
Ручка нажимная



Виды покрытий:
ANB / BN-SS / SB /
CP / Br / B/c

HAG ID-201 эконом
Ручка нажимная



Виды покрытий:
ANB / BN-SS

HAG ID-203 эконом
Ручка нажимная



Виды покрытий:
BN-SS

HAG ID-207
Ручка нажимная

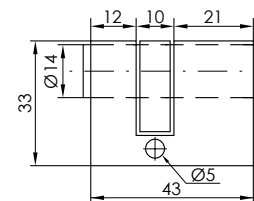


Виды покрытий:
BN-SS

HAG ID-7 Цилиндр
"ключ-ключ"



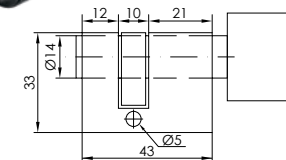
Виды покрытий:
ANB / BN-SS / SB / CP



HAG ID-7B Цилиндр
"ключ-вертушка"



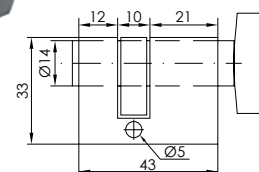
Виды покрытий:
ANB / BN-SS / SB / CP



HAG ID-9B Цилиндр
"ключ-вертушка"



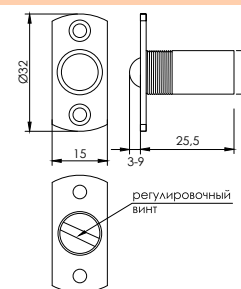
Виды покрытий:
ANB / BN-SS / SB / CP



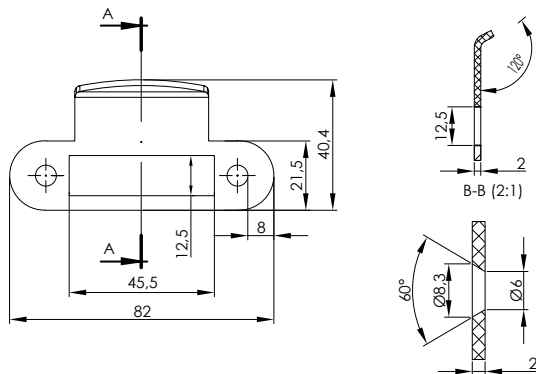
HAG ID-028
Шарик-фиксатор



Виды покрытий:
ANB / BN-SS / SB

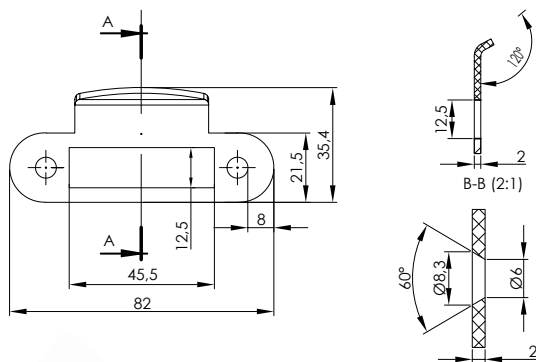


HAG ID-SP Ответная часть для замка



Виды покрытий:
ANB / BN-SS / SB / CP / Br / Blc

HAG ID-SPS Ответная часть для замка



Виды покрытий:
ANB / BN-SS

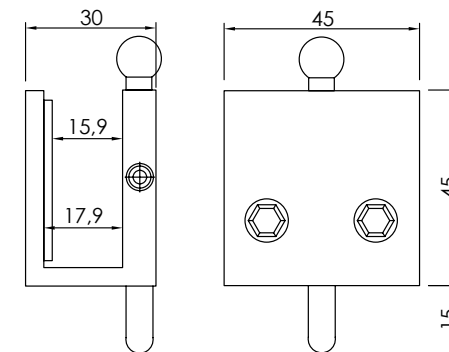
HAG ID-SPM Ответная часть для магнитного замка



Виды покрытий:
ANB / BN-SS / SB / CP / Br / Blc

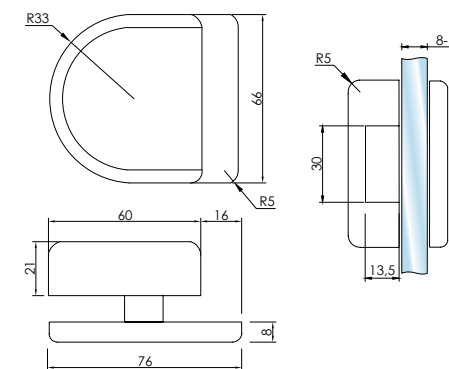
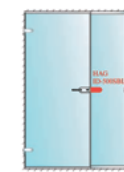
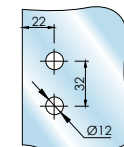
Виды покрытий: ANB – анодированный алюминий / BN-SS – под нержавеющую сталь / CP – полированный хром / SB – под шлифованное золото / Br – матовая бронза / Blc – матовый чёрный

HAG ID-400 Шпингалет и HAG ID-400B Ответная часть в пол



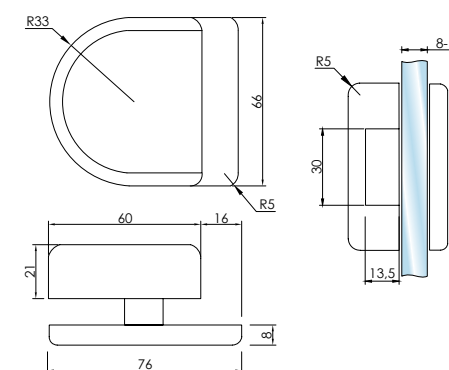
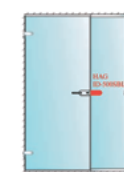
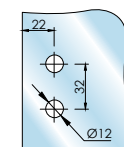
Виды покрытий:
ANB / BN-SS / SB

HAG ID-500 SBL Ответная часть для замка на стекло



Применение: для стекла 8–12 мм
Виды покрытий: ANB / BN-SS / SB / CP

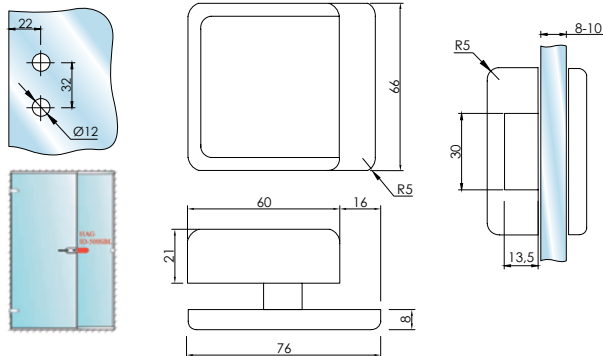
HAG ID-550 SBL Магнитная ответная часть на стекло



Применение: для стекла 8–12 мм
Виды покрытий: ANB / BN-SS / SB / CP

Виды покрытий: ANB – анодированный алюминий / BN-SS – под нержавеющую сталь / CP – полированный хром / SB – под шлифованное золото / Br – матовая бронза / Blc – матовый чёрный

HAG ID-700 SBL Ответная часть для замка на стекло



Применение: для стекла 8-12мм
Виды покрытий: ANB / BN-SS

Варианты цветов



SB – под шлифованное золото



CP – полированный хром



BR – матовая бронза



BN-SS – под нержавеющую сталь



Blc – матовый чёрный



ANB – анодированный алюминий

Виды покрытий: ANB – анодированный алюминий / BN-SS – под нержавеющую сталь / CP – полированный хром / SB – под шлифованное золото / Br – матовая бронза / Blc – матовый чёрный

Комплекты

| Изображение комплекта | Название | Замок | Петли 2 шт. | Тип замка | Ручка на выбор | Цвета |
|-----------------------|----------|-------|-------------|----------------------------------|----------------------------|-----------------------------|
| | A | 500RC | 132 | гладкий | ID-201/201ec/ 203econom | ANB, BN-SS, SB, CP |
| | B | 500RB | 132 | ID-7/7B/9B (на выбор) | ID-201/201ec/ 203econom | |
| | C | 500RC | 509 | гладкий | ID-201/201ec/ 203econom | |
| | D | 500RB | 509 | ID-7/7B/9B (на выбор) | ID-201/201ec/ 203econom | |
| | E | 700SC | 131 | гладкий | ID-201/201ec/ 203econom | |
| | F | 700SB | 131 | Индикатор WC (уже в замке) | ID-201/201ec/ 203econom | |
| | G | 700SC | 509 | гладкий | ID-201/201ec/ 203econom | |
| | H | 700SB | 509 | Индикатор WC (уже в замке) | ID-201/201ec/ 203econom | |
| | J | 500WC | 132 | Индикатор WC (уже в замке) | ID-201/201ec/ 203econom | |

Виды покрытий: ANB – анодированный алюминий / BN-SS – под нержавеющую сталь / CP – полированный хром / SB – под шлифованное золото / Br – матовая бронза / Blc – матовый чёрный

Комплекты

| Изображение комплекта | Название | Замок | Петли 2 шт. | Тип замка | Ручка на выбор | Цвета |
|-----------------------|----------|-------|-------------|-------------------------------|------------------------------------|-----------------------------|
| | K | 500WC | 509 | Индикатор WC (уже в замке) | ID-201/201ec/ 203econom | ANB, BN-SS, SB, CP |
| | L | 600SC | 509 | гладкий | ID-201/201ec/ 203econom | |
| | M | 600SB | 509 | Индикатор WC (уже в замке) | ID-201/201ec/ 203econom | |
| | N | 600SC | 134 | гладкий | ID-201/201ec/ 203econom | |
| | O | 600SB | 134 | Индикатор WC (уже в замке) | ID-201/201ec/ 203econom | |
| | P | 750RB | 131 | ID-7/7B/9B (на выбор) | ID-201/201 econom/ 203econom | |
| | S | 750RB | 509 | ID-7/7B/9B (на выбор) | ID-201/201 econom/ 203econom | |
| | V | 550RB | 134 | ID-7/7B/9B (на выбор) | ID-201/201ec/ 203econom | |
| | W | 550RB | 509 | ID-7/7B/9B (на выбор) | ID-201/201ec/ 203econom | |

Виды покрытий: ANB – анодированный алюминий / BN-SS – под нержавеющую сталь / CP – полированный хром / SB – под шлифованное золото / Br – матовая бронза / Blc – матовый чёрный

РАЗДВИЖНЫЕ СИСТЕМЫ



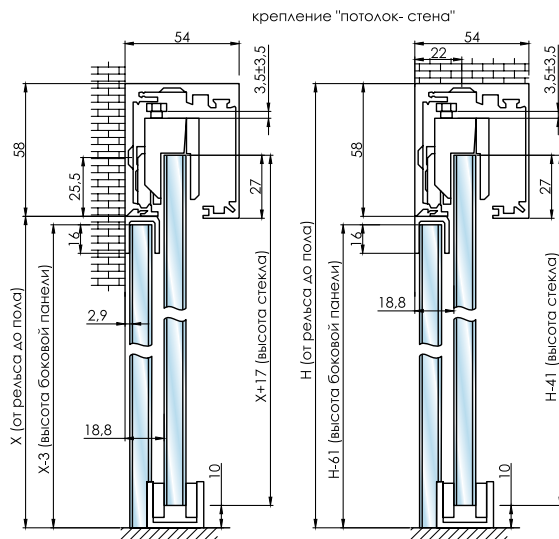
HAG VN Система "Valencia"

с одной или двумя подвижными створками
с доводчиками и профилем для неподвижного стекла
(L = 2000–6000 mm)

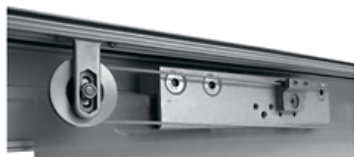


Главные особенности системы:

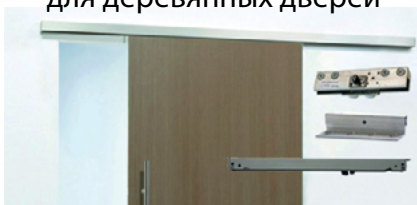
- наличие встроенного доводчика
- механизм "бесшумного закрывания"
- возможность установки бокового неподвижного стекла
- компактный размер профиля 54x54 мм!
- увеличенный вес створки – до 80кг!
- гарантия – 100 000 циклов!
- возможна синхронизация



Система синхронизации створок



Крепление для деревянных дверей



HAG SD-104 Крепление раздвижной системы на стекло



Набор комплектующих на одну створку



Несущий профиль



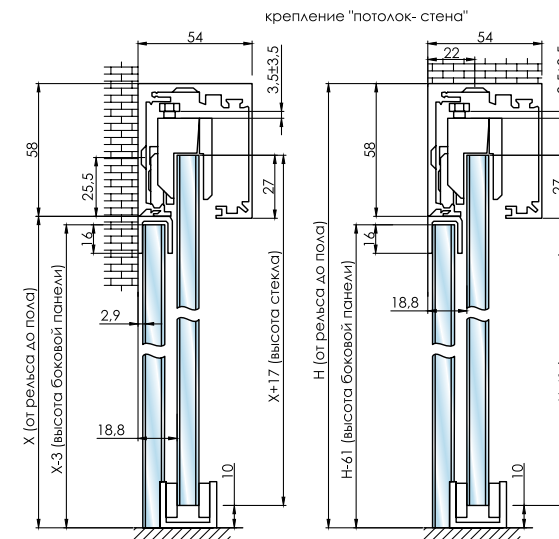
HAG VN Система "Geneva"

с одной или двумя подвижными створками
и профилем для неподвижного стекла
(L = 2000–6000 mm)



Главные особенности системы:

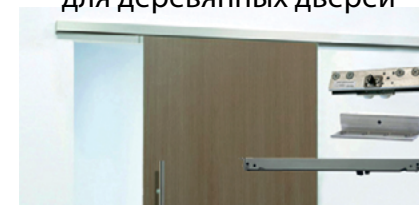
- возможность установки бокового неподвижного стекла
- компактный размер профиля 54x54 мм!
- увеличенный вес створки – до 80кг!
- гарантия – 100 000 циклов!
- возможна синхронизация



Система синхронизации створок



Крепление для деревянных дверей



HAG SD-104 Крепление раздвижной системы на стекло



Набор комплектующих на одну створку

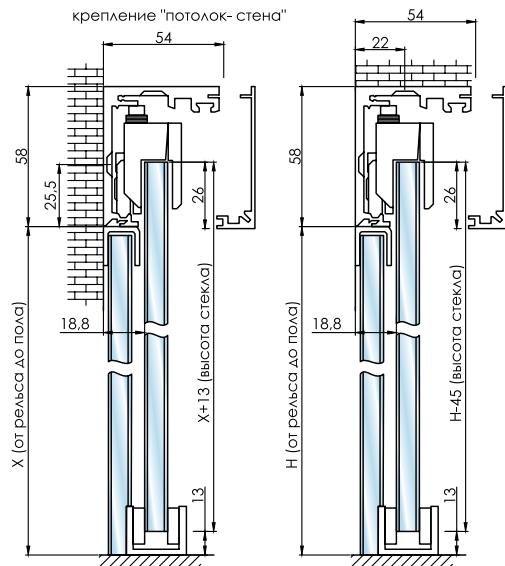


Несущий профиль



HAG VN Система "Lisbon"

с одной или двумя подвижными створками
и профилем для неподвижного стекла
(L = 2000–6000 mm)



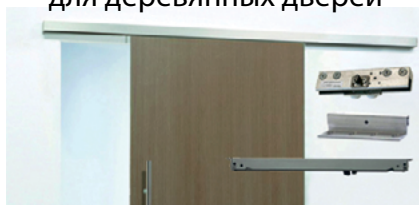
Главные особенности системы:

- возможность установки бокового неподвижного стекла;
- компактный размер профиля 54x54 мм!
- вес створки до 60 кг;
- гарантия – 100 000 циклов!
- возможна синхронизация .

Система синхронизации створок



Крепление для деревянных дверей



HAG SD-104 Крепление раздвижной системы на стекло



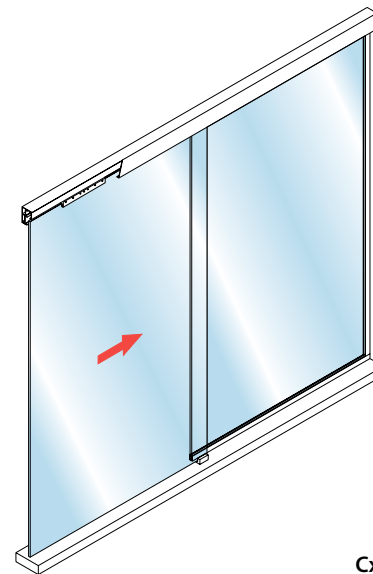
Набор комплектующих на одну створку



Несущий профиль



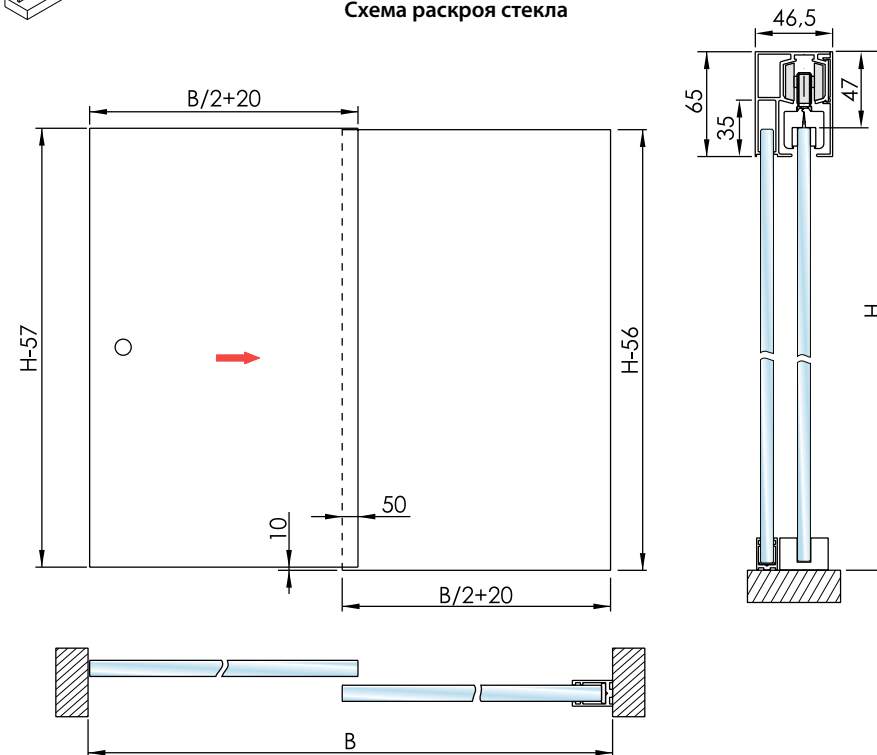
HAG Раздвижная система "Berlin"



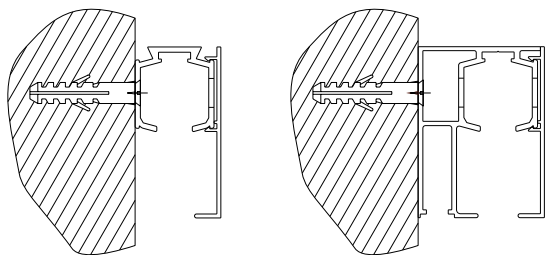
Главные особенности системы:

- невероятно бесшумные ролики с высококлассными подшипниками изготовленные по немецкой технологии;
- наличие доводчика;
- широкий спектр применения для организации межкомнатного пространства (как душевая перегородка, для зонирования помещений, организация систем хранения);
- огромный выбор кастомизации системы под нужды клиента;
- возможность установки между стен, на стены, на потолок, на стекло;
- совместимость со многими loft-системами алюминиевых профилей;
- вес створки до 60 кг.

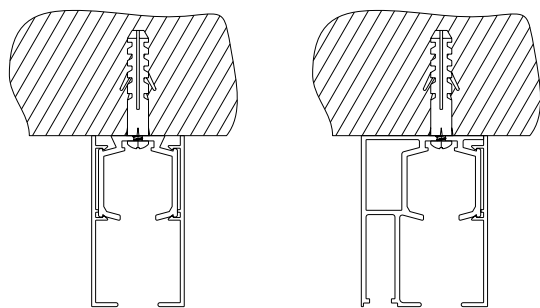
Схема раскроя стекла



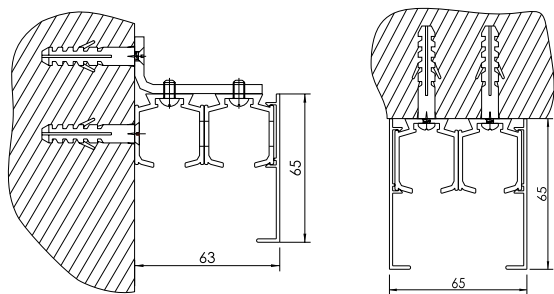
Варианты использования системы



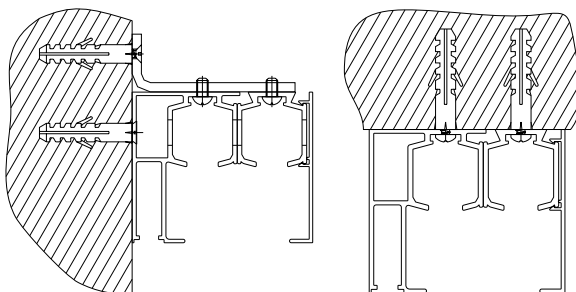
1. Крепление на стену с одним или двумя подвижными полотнами с возможностью установки неподвижного полотна



2. Крепление в потолок с одним или двумя подвижными полотнами с возможностью установки неподвижного полотна

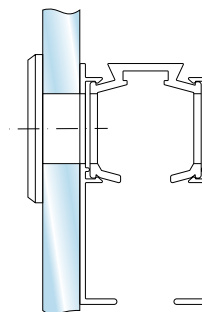


3. Крепление в виде купе в стену или потолок

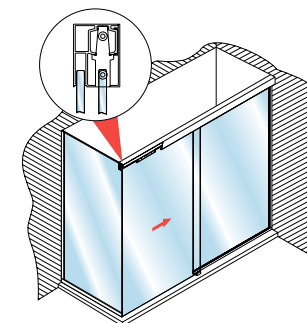


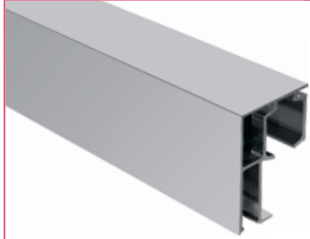
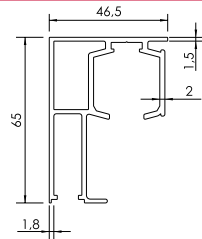

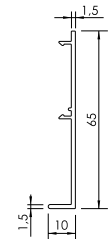
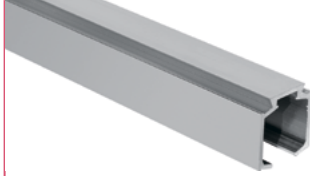
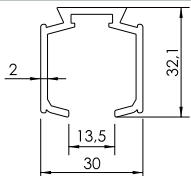

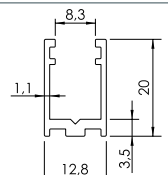

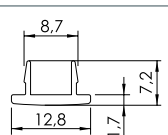
4. Телескопическое крепление в стену или в потолок

5. Крепление на стекло



6. Крепление к стеклу и стене

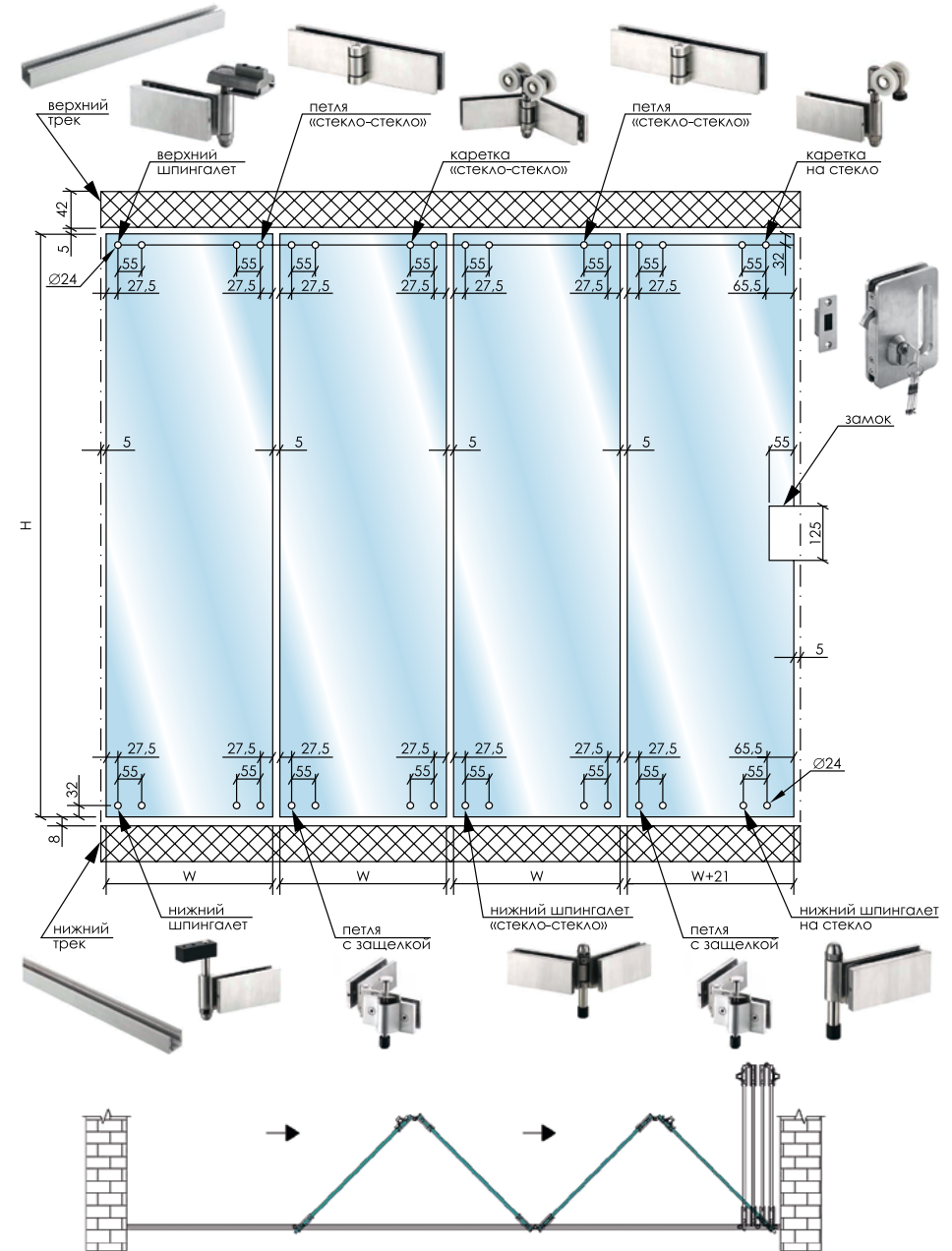


| | | |
|---|---|---|
|  |  | Несущий профиль с возможностью установки неподвижного экрана. |
|  |  | Декоративная крышка |
|  |  | Несущий профиль |
|  |  | Опорный профиль S-140 |
|  |  | Крышка для опорного профиля S-130 |

SAFE SA7800E Раздвижная система-гармошка (Китай)

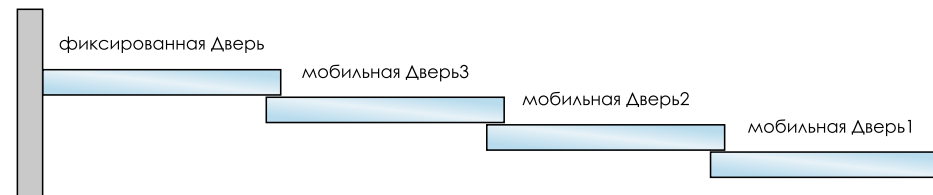


SAFE SA7800E

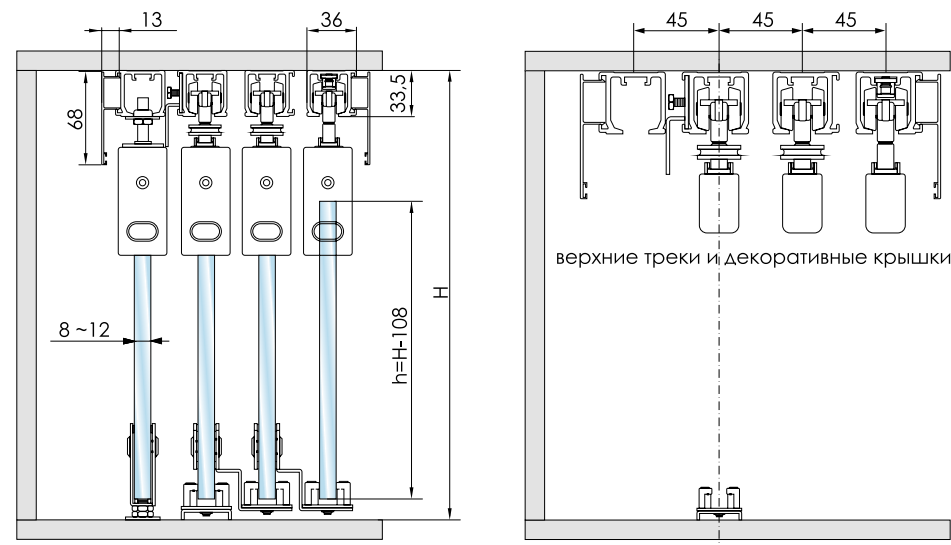


Максимальная ширина проёма – 3200 мм.
 Максимальная высота проёма – 2700 мм.
 Максимальный вес створки – 70 кг

HAG Milan Телескопическая раздвижная система



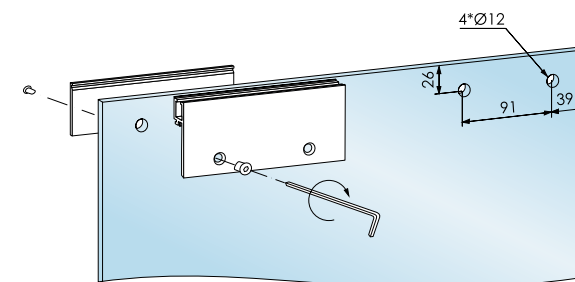
Установка верхних треков



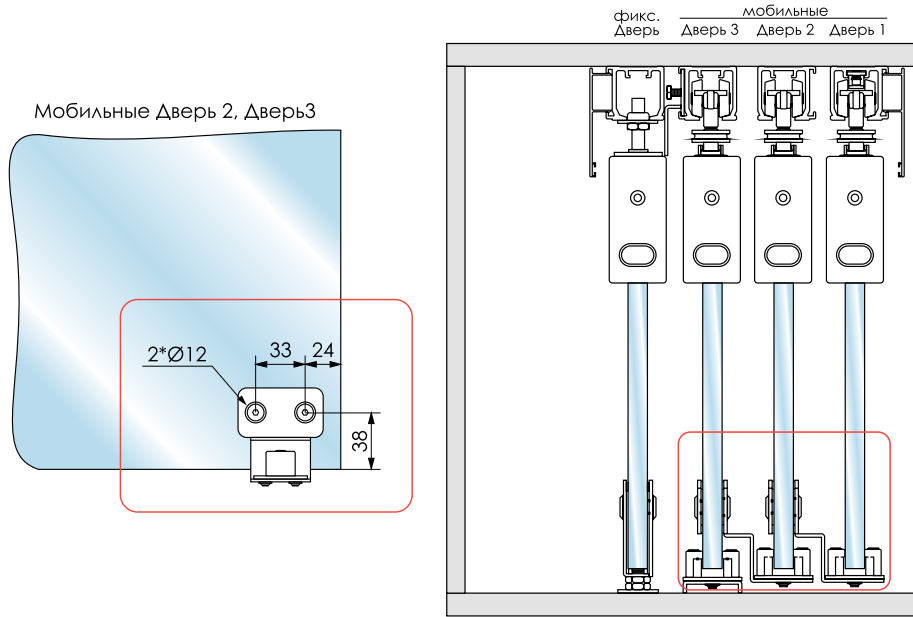
Главные особенности системы:

- невероятно бесшумные ролики с высококлассными подшипниками изготовленные по немецкой технологии;
- наличие доводчика;
- синхронизация движения створок;
- широкий спектр применения для организации межкомнатного пространства;
- система может использоваться с деревянными створками;
- совместимость со многими loft-системами алюминиевых профилей;
- простой монтаж, доступный даже новичкам;
- вес створки до 60 кг.

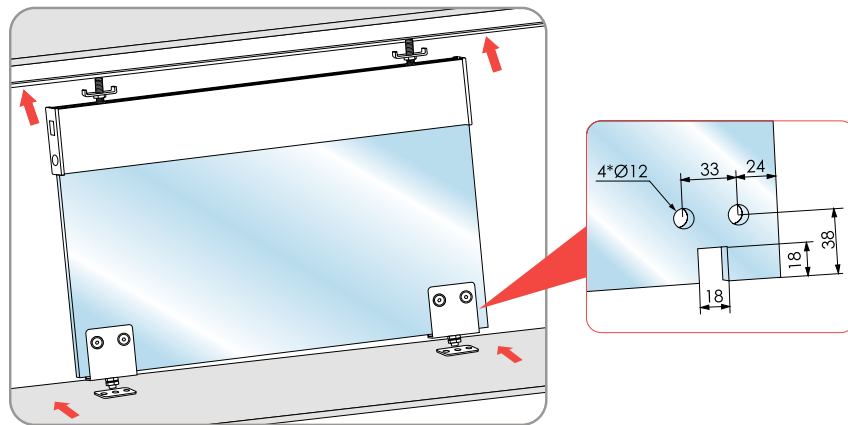
Вырезы в стекле



Установка нижних направляющих подвижных створок

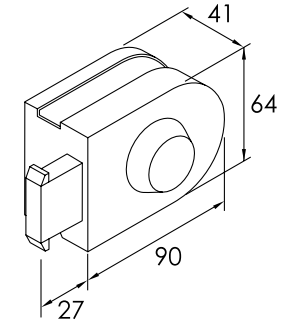


Установка фиксированной створки



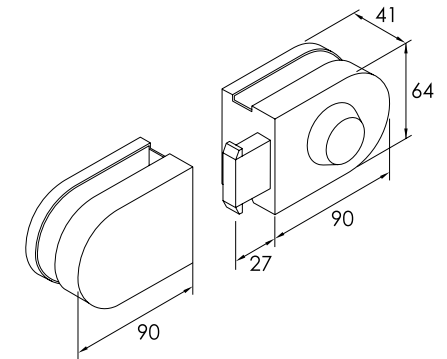
Замки

HAG TH-572 Замок для раздвижной двери с ответной частью на стену без выреза в стекле



Применение: для стекла 8 – 10 мм
 Материал: нержавеющая сталь
 Виды покрытий: SSS

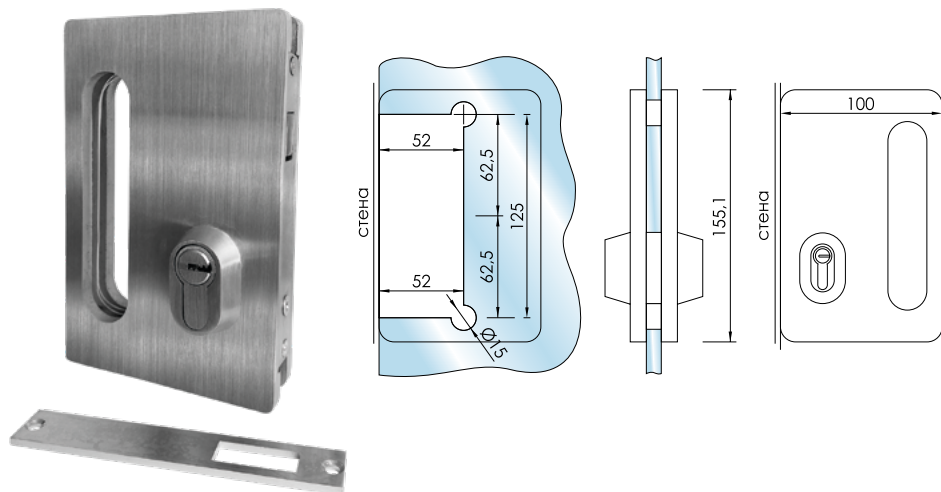
HAG TH-573 Замок для раздвижной двери с ответной частью на стекло без выреза в стекле



Применение: для стекла 8 – 10 мм
 Материал: нержавеющая сталь
 Виды покрытий: SSS

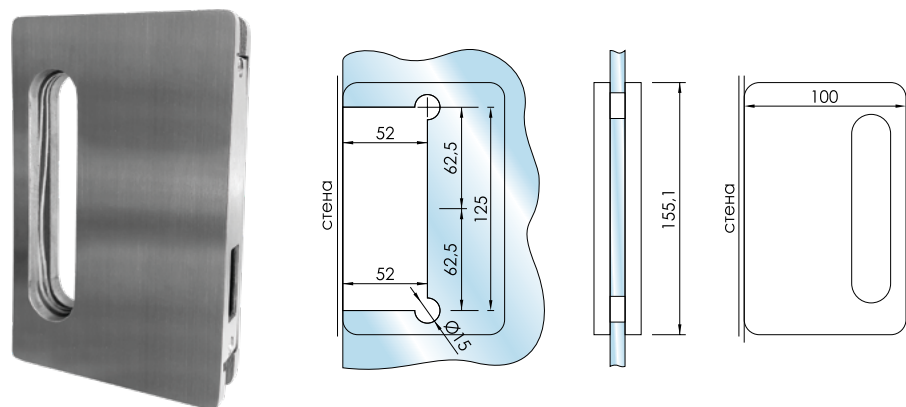
Виды покрытий: SSS – матовая нержавеющая сталь

HAG TH-13A Замок с ручкой для раздвижной двери с ответной частью на стену



Применение: для стекла 8 – 10 мм
 Материал: нержавеющая сталь
 Виды покрытий: SSS

HAG TH-13B Ответная часть на стекло для замка TH-13A



Применение: для стекла 8 – 10 мм
 Материал: нержавеющая сталь
 Виды покрытий: SSS

Виды покрытий: SSS – матовая нержавеющая сталь

ДУШЕВАЯ
 ФУРНИТУРА

петли
 коннекторы
 уплотнительные профили
 кнобы
 комплекты

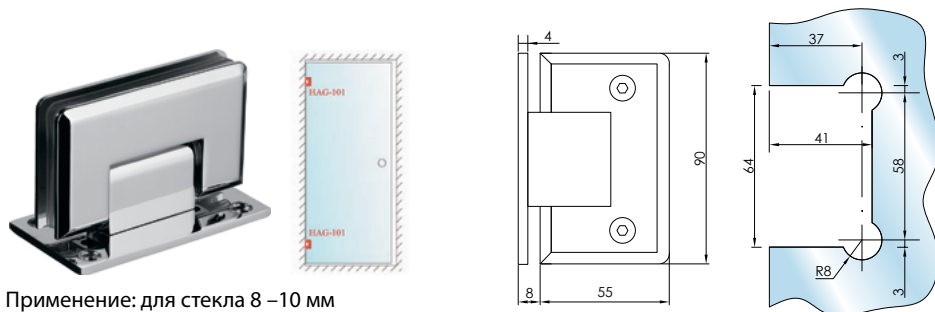


H.A.G.



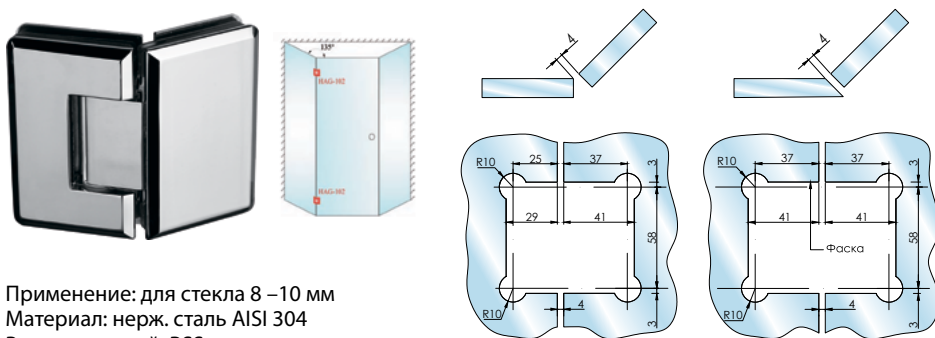
Петли

HAG-101S Петля душевая "стена-стекло"



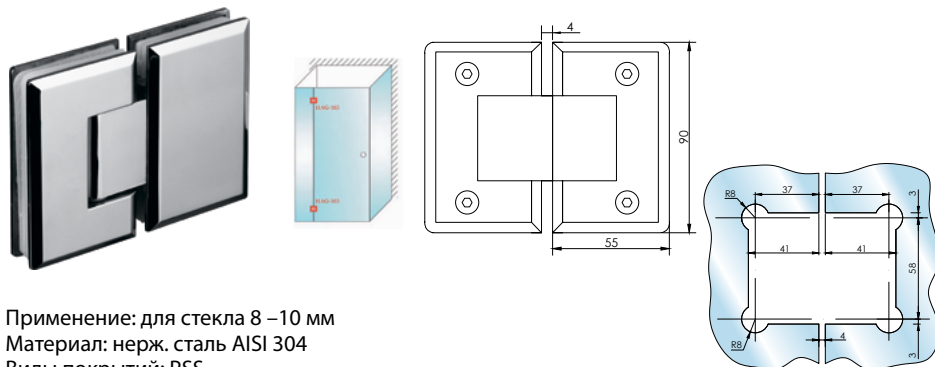
Применение: для стекла 8 – 10 мм
Материал: нерж. сталь AISI 304
Виды покрытий: PSS

HAG-102S Петля душевая "стекло-стекло" 135 градусов



Применение: для стекла 8 – 10 мм
Материал: нерж. сталь AISI 304
Виды покрытий: PSS

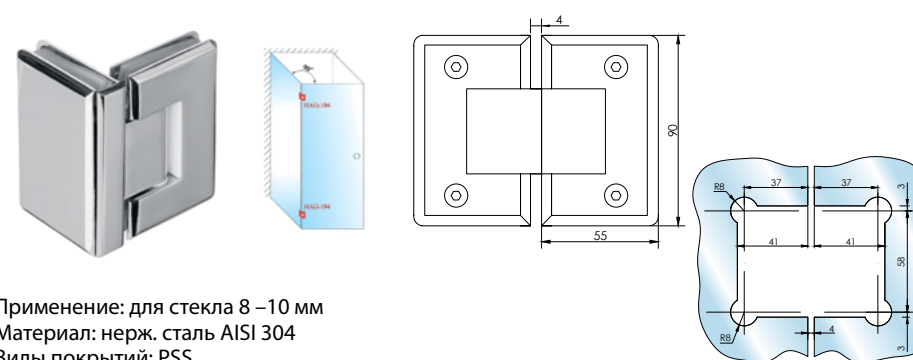
HAG-103S Петля душевая "стекло-стекло" 180 градусов



Применение: для стекла 8 – 10 мм
Материал: нерж. сталь AISI 304
Виды покрытий: PSS

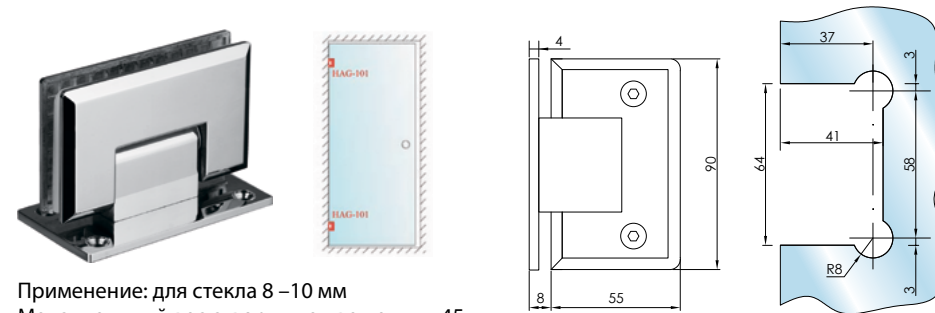
Виды покрытий: SSS – матовая нержавеющая сталь / PSS – полированная нержавеющая сталь / Blc – матовый чёрный / ANB – анодированный алюминий / BN-SS – под нержавеющую сталь / CP – полированный хром

HAG-104S Петля душевая "стекло-стекло" 90 градусов



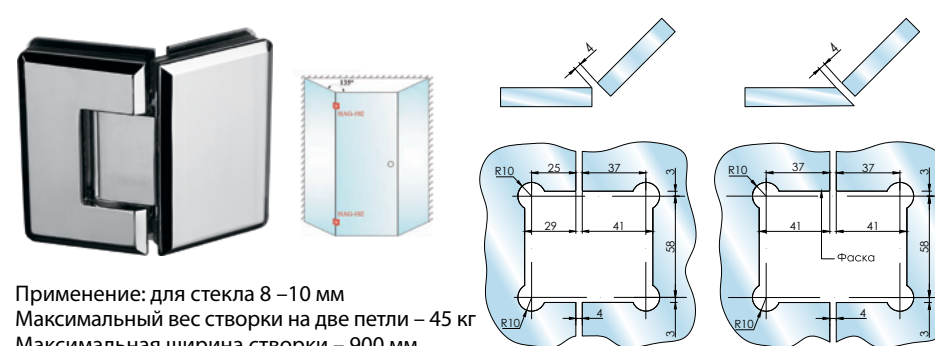
Применение: для стекла 8 – 10 мм
Материал: нерж. сталь AISI 304
Виды покрытий: PSS

HAG-101 Петля "стена-стекло"



Применение: для стекла 8 – 10 мм
Максимальный вес створки на две петли – 45 кг
Максимальная ширина створки – 900 мм
Материал: Zinc+Stainless Steel. Виды покрытий: CP, Blc

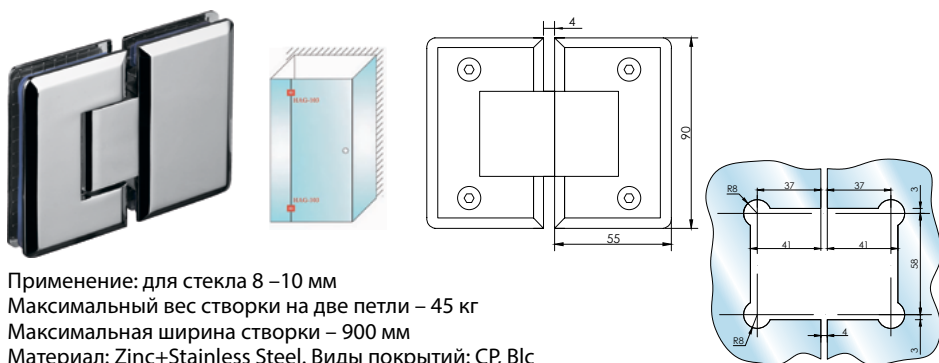
HAG-102 Петля "стекло-стекло" под 135 градусов



Применение: для стекла 8 – 10 мм
Максимальный вес створки на две петли – 45 кг
Максимальная ширина створки – 900 мм
Материал: Zinc+Stainless Steel. Виды покрытий: CP, Blc

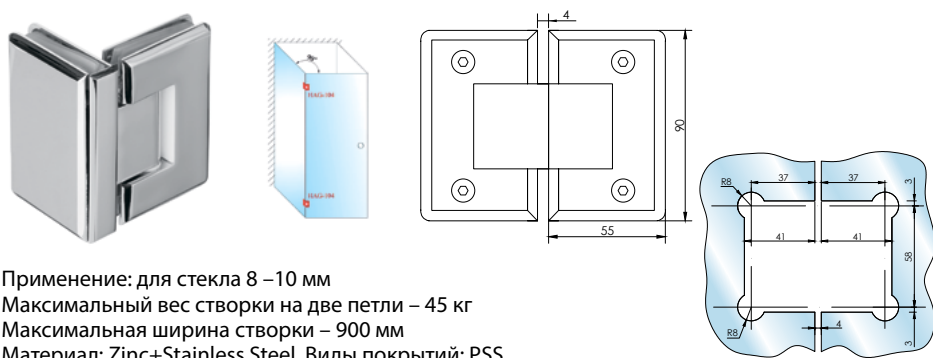
Виды покрытий: SSS – матовая нержавеющая сталь / PSS – полированная нержавеющая сталь / Blc – матовый чёрный / ANB – анодированный алюминий / BN-SS – под нержавеющую сталь / CP – полированный хром

HAG-103 Петля "стекло-стекло" под 180 градусов



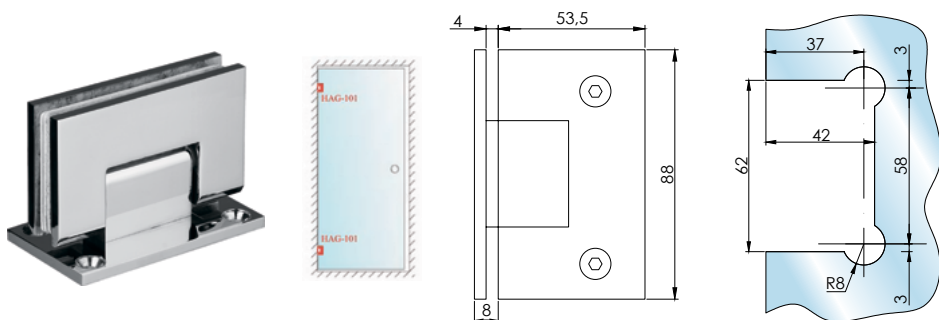
Применение: для стекла 8 – 10 мм
 Максимальный вес створки на две петли – 45 кг
 Максимальная ширина створки – 900 мм
 Материал: Zinc+Stainless Steel. Виды покрытий: CP, Blc

HAG-104 Петля "стекло-стекло" 90 градусов



Применение: для стекла 8 – 10 мм
 Максимальный вес створки на две петли – 45 кг
 Максимальная ширина створки – 900 мм
 Материал: Zinc+Stainless Steel. Виды покрытий: PSS

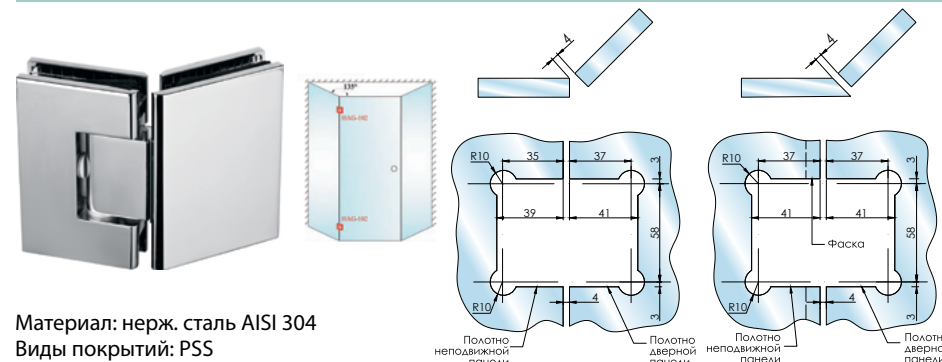
HAG-101M Петля душевая "стена-стекло"



Материал: нерж. сталь AISI 304
 Виды покрытий: PSS

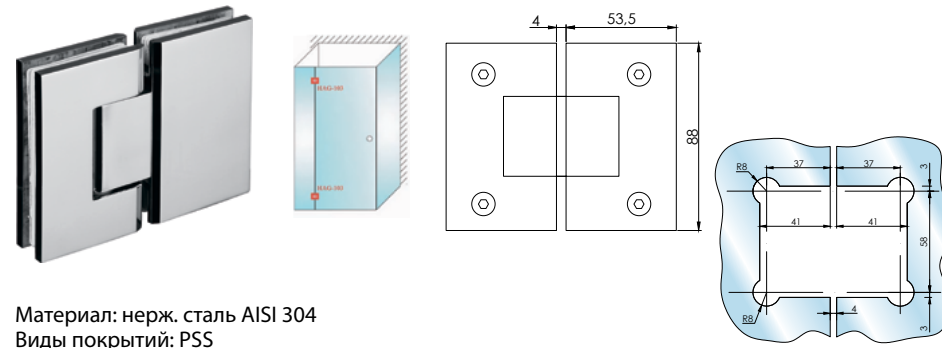
Виды покрытий: SSS – матовая нержавеющая сталь / PSS – полированная нержавеющая сталь / Blc – матовый чёрный / ANB – анодированный алюминий / BN-SS – под нержавеющую сталь / CP – полированный хром

HAG-102M Петля душевая "стекло-стекло" под 135 градусов



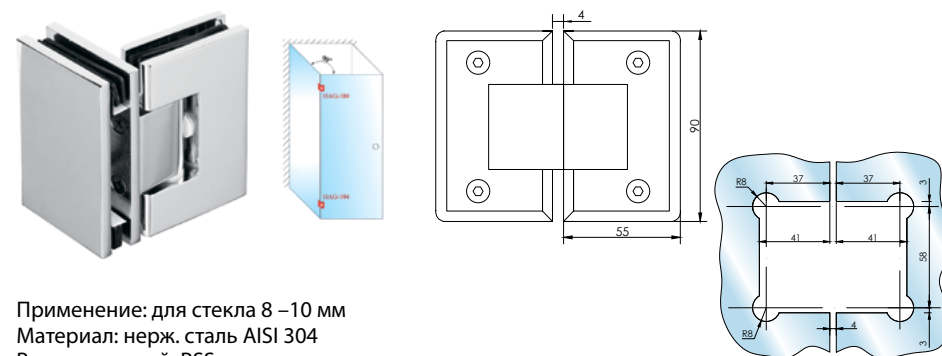
Материал: нерж. сталь AISI 304
 Виды покрытий: PSS

HAG-103M Петля душевая "стекло-стекло" под 180 градусов



Материал: нерж. сталь AISI 304
 Виды покрытий: PSS

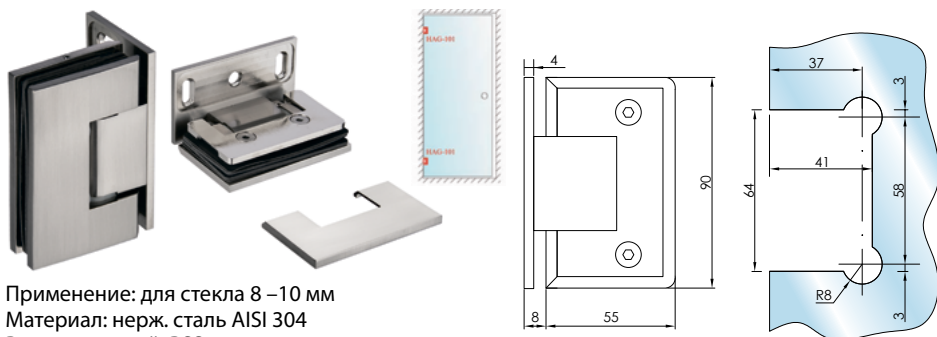
HAG-104M Петля душевая "стекло-стекло" 90 градусов



Применение: для стекла 8 – 10 мм
 Материал: нерж. сталь AISI 304
 Виды покрытий: PSS

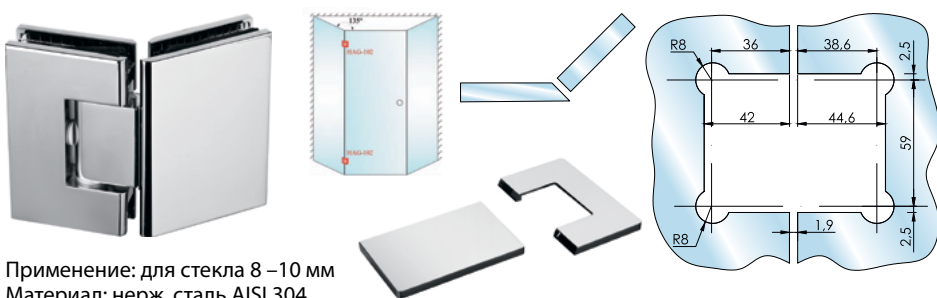
Виды покрытий: SSS – матовая нержавеющая сталь / PSS – полированная нержавеющая сталь / Blc – матовый чёрный / ANB – анодированный алюминий / BN-SS – под нержавеющую сталь / CP – полированный хром

HAG-101AD Петля душевая "стена-стекло" с регулировкой нулевого положения



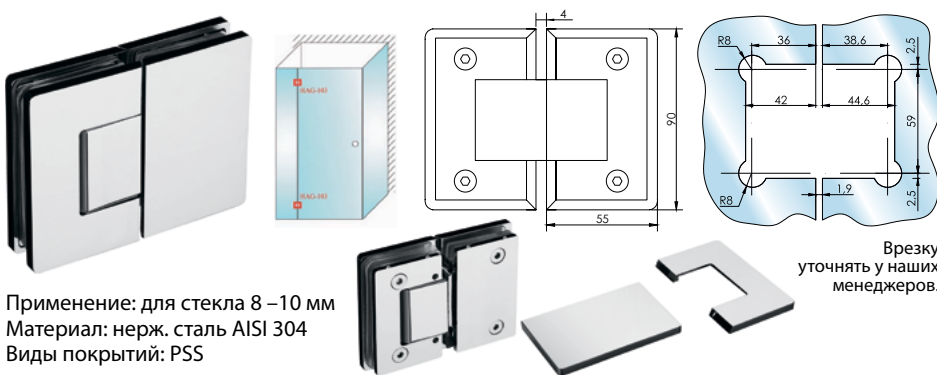
Применение: для стекла 8–10 мм
 Материал: нерж. сталь AISI 304
 Виды покрытий: PSS

HAG-102AD Петля душевая "стена-стекло" 135 градусов с регулировкой нулевого положения



Применение: для стекла 8–10 мм
 Материал: нерж. сталь AISI 304
 Виды покрытий: PSS

HAG-103AD Петля душевая "стекло-стекло" 180 градусов с регулировкой нулевого положения

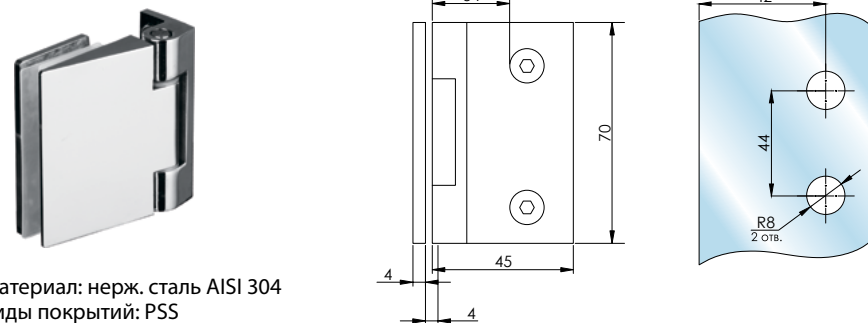


Применение: для стекла 8–10 мм
 Материал: нерж. сталь AISI 304
 Виды покрытий: PSS

Врезку уточнять у наших менеджеров.

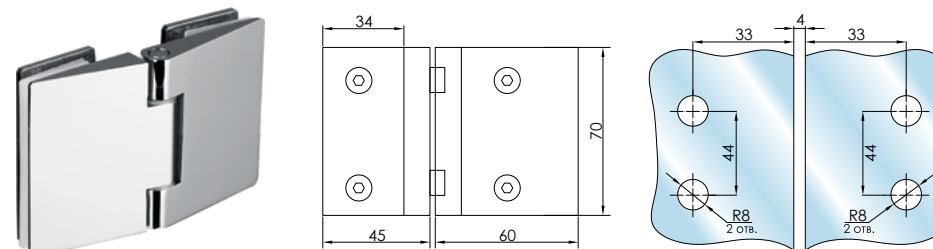
Виды покрытий: SSS – матовая нержавеющая сталь / PSS – полированная нержавеющая сталь / Blc – матовый чёрный / ANB – анодированный алюминий / BN-SS – под нержавеющую сталь / CP – полированный хром

HAG-201S Петля душевая без фиксации "стена-стекло"



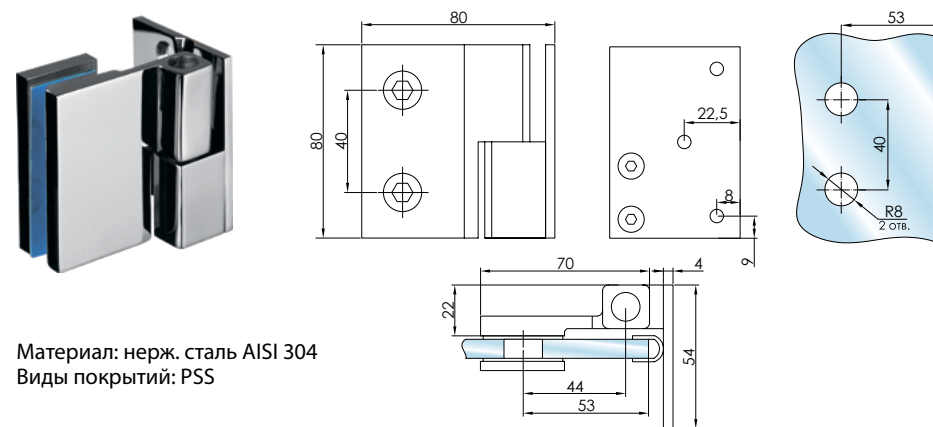
Материал: нерж. сталь AISI 304
 Виды покрытий: PSS

HAG-203S Петля душевая без фиксации "стекло-стекло"



Материал: нерж. сталь AISI 304
 Виды покрытий: PSS

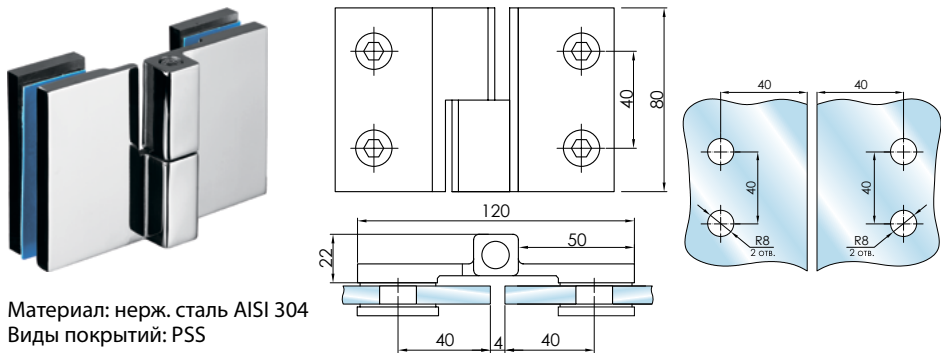
HAG-313L/R Петля душевая с подъемом "стена-стекло" (правая или левая)



Материал: нерж. сталь AISI 304
 Виды покрытий: PSS

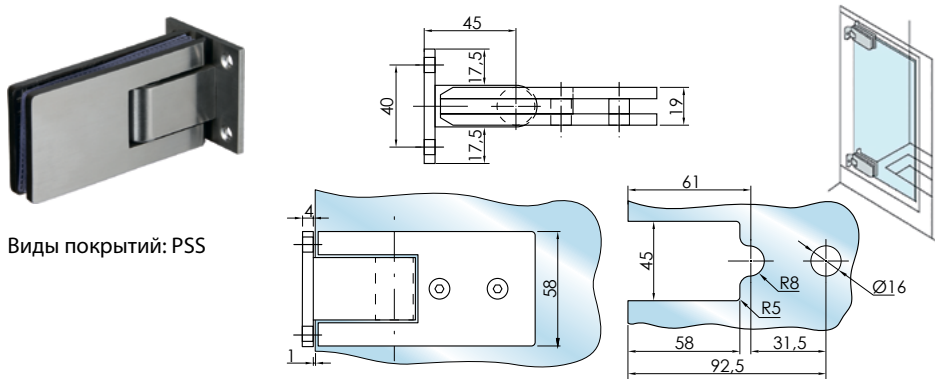
Виды покрытий: SSS – матовая нержавеющая сталь / PSS – полированная нержавеющая сталь / Blc – матовый чёрный / ANB – анодированный алюминий / BN-SS – под нержавеющую сталь / CP – полированный хром

HAG-314L/R Петля душевая с подъемом "стекло-стекло"
(правая или левая)



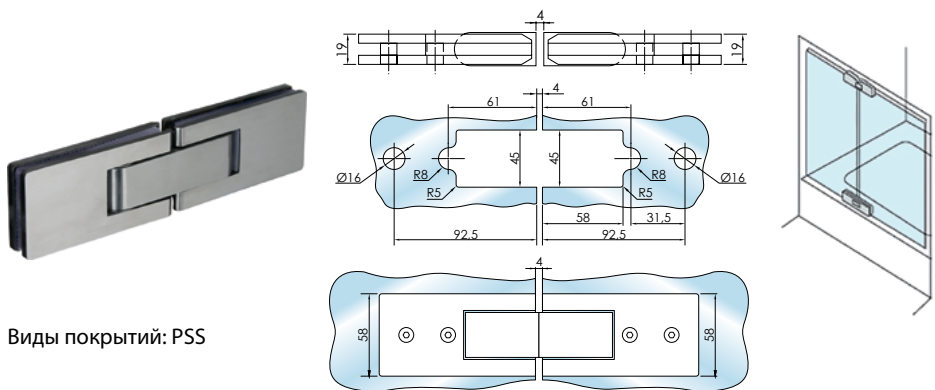
Материал: нерж. сталь AISI 304
Виды покрытий: PSS

HAG-401 Петля "стена-стекло"



Виды покрытий: PSS

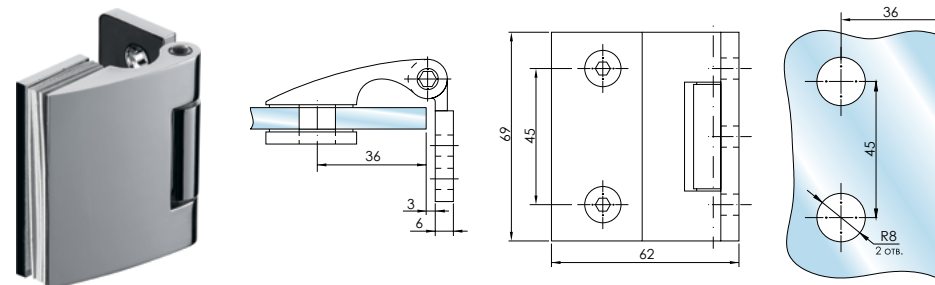
HAG-403 Петля "стекло-стекло"



Виды покрытий: PSS

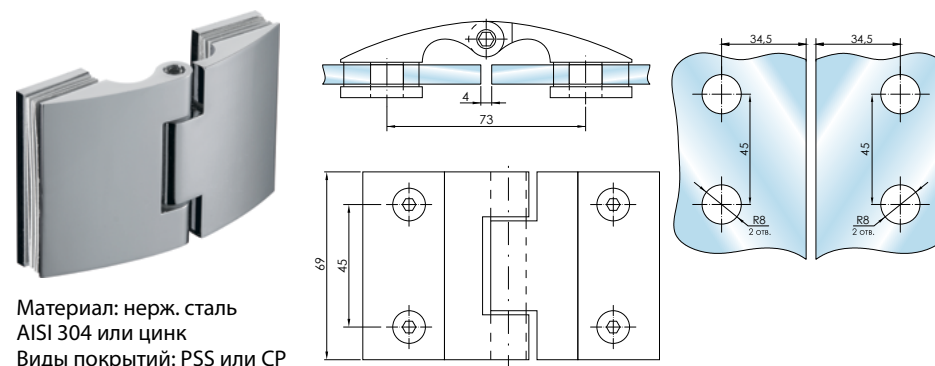
Виды покрытий: SSS – матовая нержавеющая сталь / PSS – полированная нержавеющая сталь / Blc – матовый чёрный / ANB – анодированный алюминий / BN-SS – под нержавеющую сталь / CP – полированный хром

HAG-501 Петля душевая "стена-стекло" без фиксации



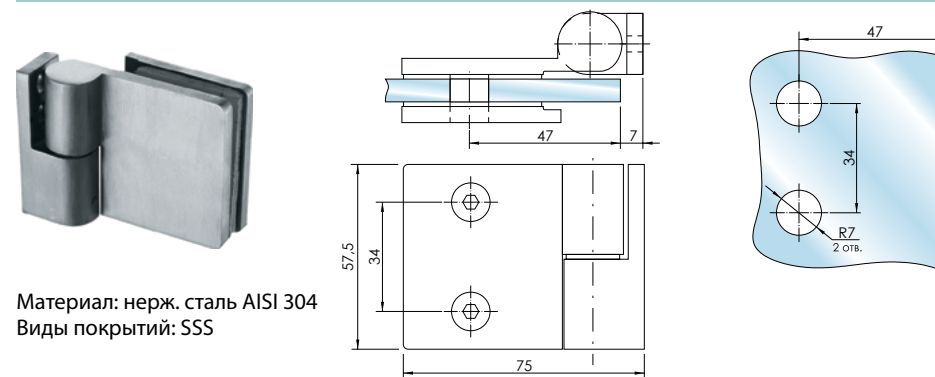
Материал: нерж. сталь AISI 304 или цинк
Виды покрытий: PSS или CP

HAG-503 Петля душевая "стекло-стекло" без фиксации



Материал: нерж. сталь AISI 304 или цинк
Виды покрытий: PSS или CP

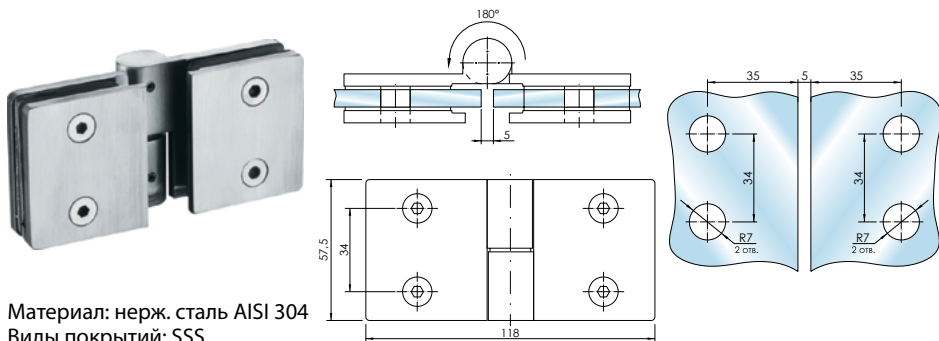
HAG-331L/R Петля душевая с подъемом "стена-стекло"
(правая или левая)



Материал: нерж. сталь AISI 304
Виды покрытий: SSS

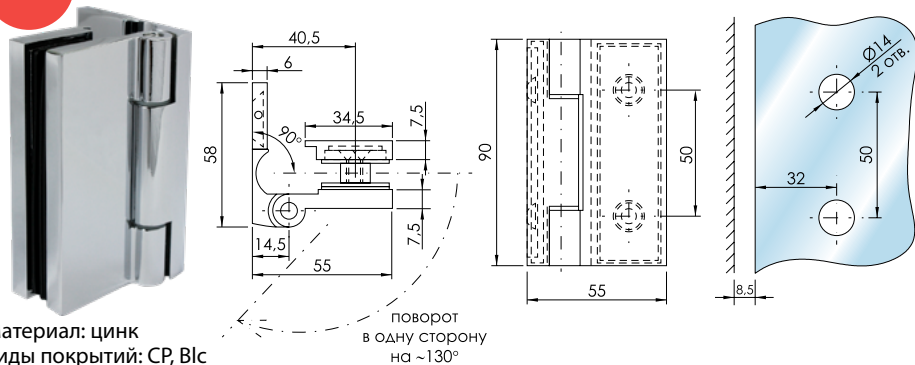
Виды покрытий: SSS – матовая нержавеющая сталь / PSS – полированная нержавеющая сталь / Blc – матовый чёрный / ANB – анодированный алюминий / BN-SS – под нержавеющую сталь / CP – полированный хром

HAG-330L/R Петля душевая с подъемом "стекло-стекло"
(правая или левая)



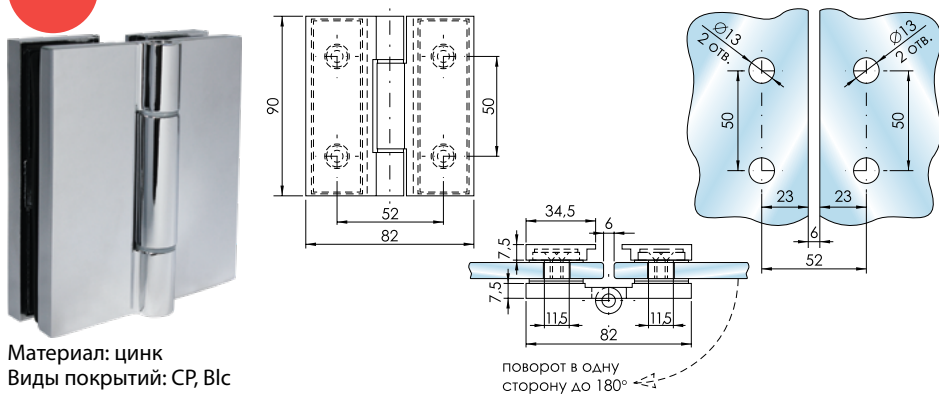
Материал: нерж. сталь AISI 304
Виды покрытий: SSS

NOBINKA **HAG-320** Петля душевая без фиксации "стена-стекло"



Материал: цинк
Виды покрытий: CP, Blc

NOBINKA **HAG-325** Петля душевая без фиксации "стекло-стекло"

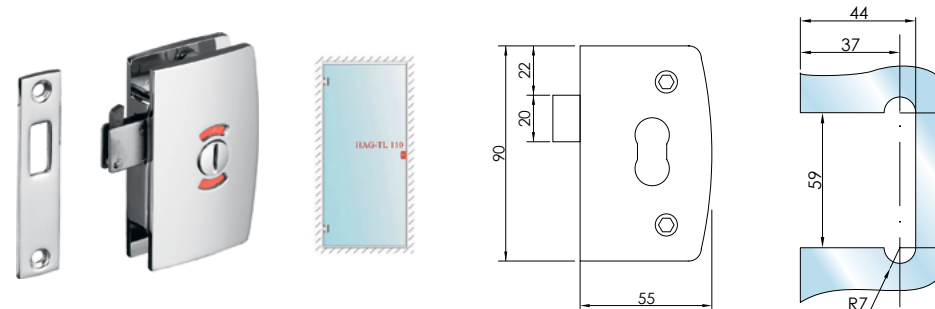


Материал: цинк
Виды покрытий: CP, Blc

Виды покрытий: SSS – матовая нержавеющая сталь / PSS – полированная нержавеющая сталь / Blc – матовый чёрный / ANB – анодированный алюминий / BN-SS – под нержавеющую сталь / CP – полированный хром

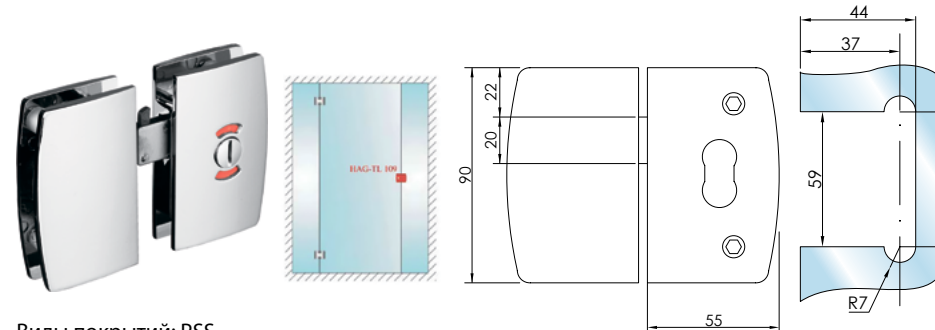
Замки

TL-109 Замок с ответной планкой на стену



Виды покрытий: PSS

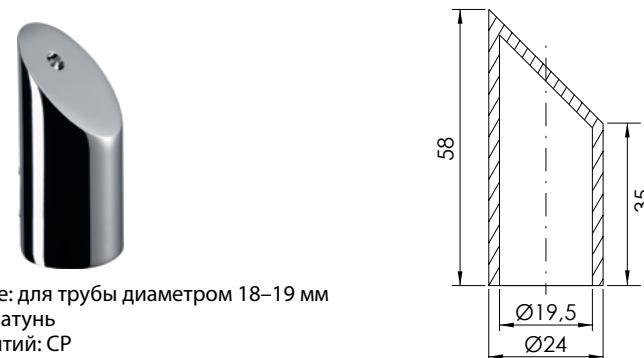
TL-110 Замок с ответной частью на стекло



Виды покрытий: PSS

Коннекторы

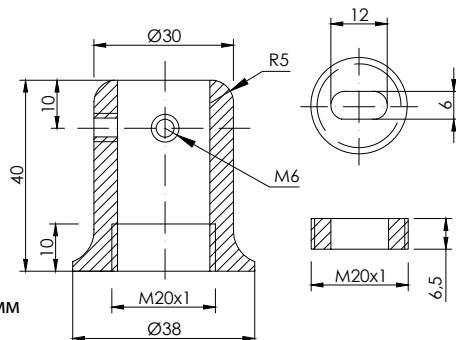
HAG-765 Коннектор "стена-труба" под углом 45 градусов



Применение: для трубы диаметром 18–19 мм
Материал: латунь
Виды покрытий: CP

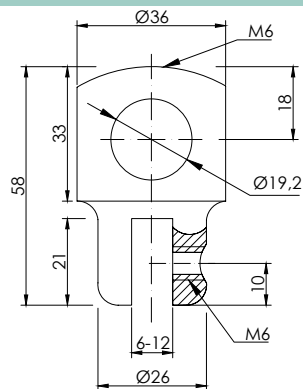
Виды покрытий: SSS – матовая нержавеющая сталь / PSS – полированная нержавеющая сталь / Blc – матовый чёрный / ANB – анодированный алюминий / BN-SS – под нержавеющую сталь / CP – полированный хром

HAG-766 Коннектор "стена-труба"



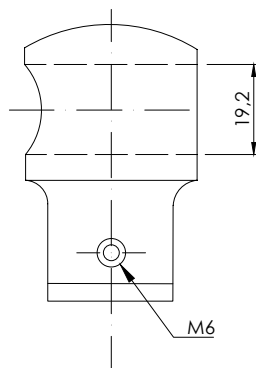
Применение: для трубы диаметром 18–19 мм
 Материал: латунь
 Виды покрытий: CP

HAG-767 Коннектор "стекло-труба" сквозной



Применение: для трубы диаметром 18–19 мм
 Материал: латунь
 Виды покрытий: CP

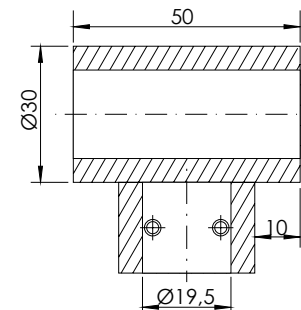
HAG-768 Коннектор "стекло-труба" глухой



Применение: для трубы диаметром 18–19 мм
 Материал: латунь
 Виды покрытий: CP

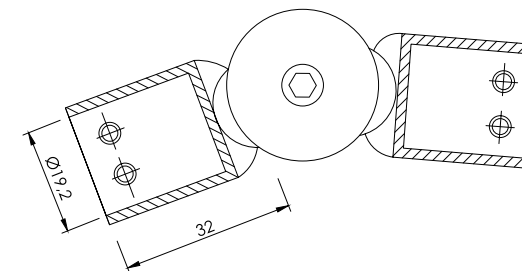
Виды покрытий: SSS – матовая нержавеющая сталь / PSS – полированная нержавеющая сталь / Blc – матовый чёрный / ANB – анодированный алюминий / BN-SS – под нержавеющую сталь / CP – полированный хром

HAG-769 Коннектор для труб Т-образный



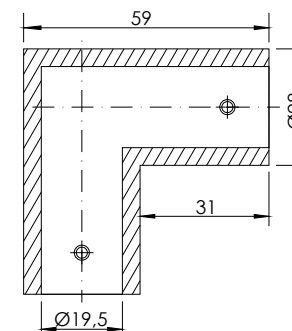
Применение: для трубы диаметром 18–19 мм
 Материал: латунь
 Виды покрытий: CP

HAG-770 Коннектор "штанга-штанга" под произвольным углом



Применение: для трубы диаметром 18–19 мм
 Материал: латунь
 Виды покрытий: CP

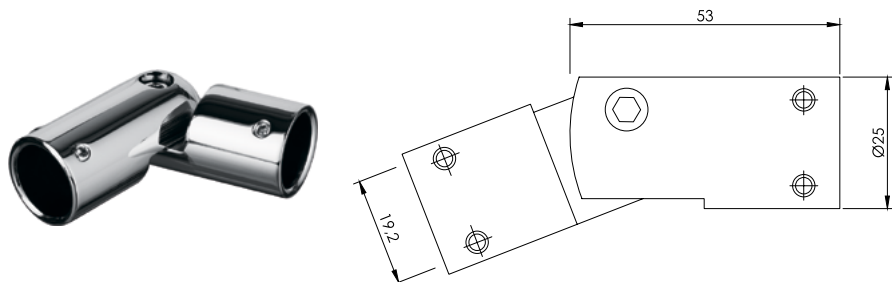
HAG-771 Коннектор "штанга-штанга" 90 градусов



Применение: для трубы диаметром 18–19 мм
 Материал: латунь
 Виды покрытий: CP

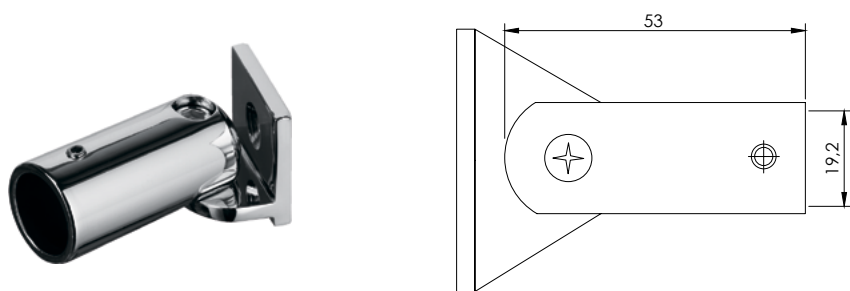
Виды покрытий: SSS – матовая нержавеющая сталь / PSS – полированная нержавеющая сталь / Blc – матовый чёрный / ANB – анодированный алюминий / BN-SS – под нержавеющую сталь / CP – полированный хром

HAG-780 Коннектор "штанга-штанга" поворотный



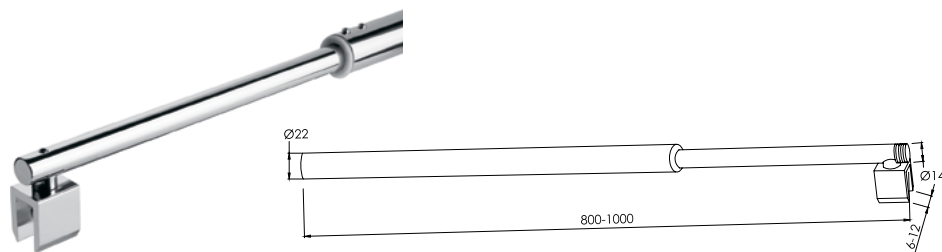
Применение: для трубы диаметром 18-19 мм
 Материал: латунь
 Виды покрытий: CP

HAG - 790 Коннектор "стена-штанга" регулируемый



Применение: для трубы диаметром 18-19 мм
 Материал: латунь
 Виды покрытий: CP

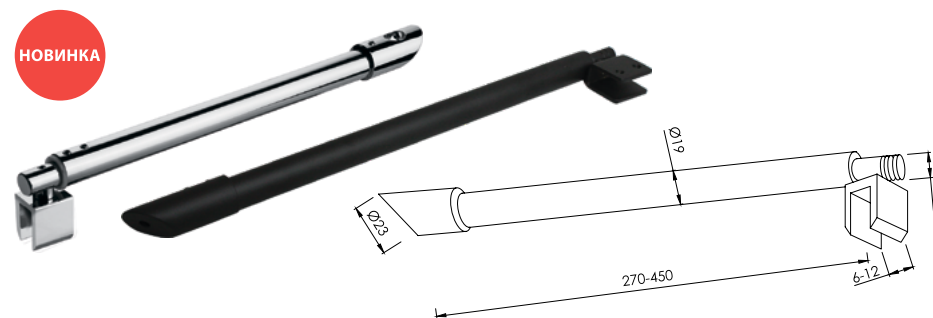
HAG-791 Штанга "стена-стекло" для душевых кабин прямая



Материал: нержавеющая сталь AISI 304
 Виды покрытий: PSS, Blc

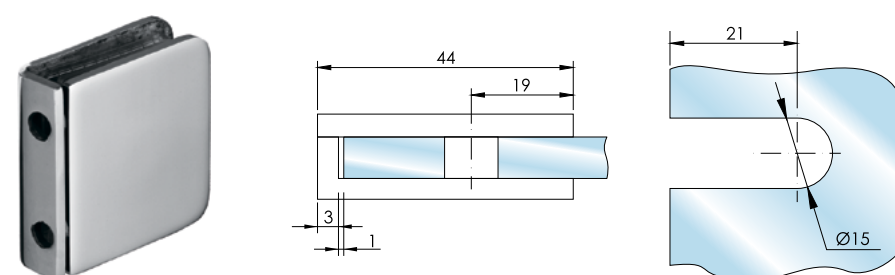
Виды покрытий: SSS – матовая нержавеющая сталь / PSS – полированная нержавеющая сталь / Blc – матовый чёрный / ANB – анодированный алюминий / BN-SS – под нержавеющую сталь / CP – полированный хром

HAG-791A Штанга "стена-стекло" для душевых кабин угловая 45°



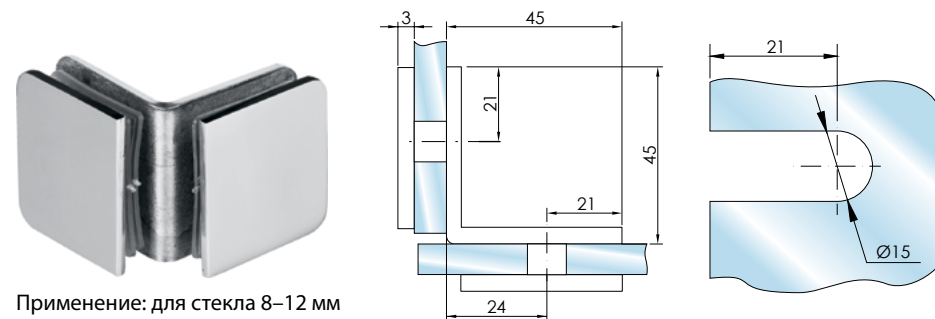
Материал: нержавеющая сталь AISI 304
 Виды покрытий: PSS, Blc

HAG-631 Коннектор "стена-стекло"



Применение: для стекла 8-12 мм
 Материал: нержавеющая сталь
 Виды покрытий: PSS / SSS

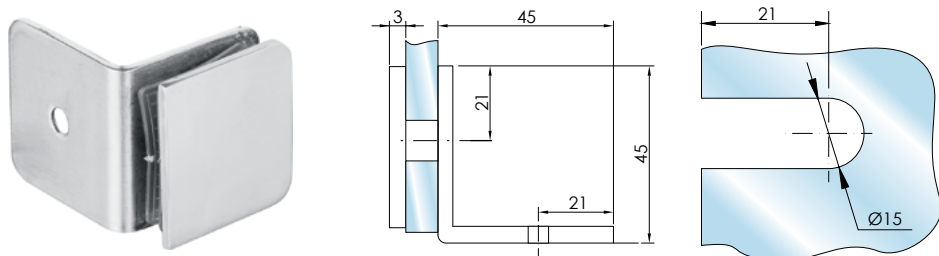
HAG-632 Коннектор угловой под 90 градусов "стекло-стекло"



Применение: для стекла 8-12 мм
 Материал: нержавеющая сталь
 Виды покрытий: PSS / SSS

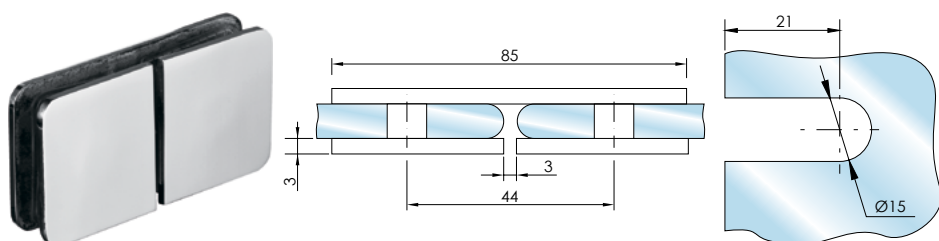
Виды покрытий: SSS – матовая нержавеющая сталь / PSS – полированная нержавеющая сталь / Blc – матовый чёрный / ANB – анодированный алюминий / BN-SS – под нержавеющую сталь / CP – полированный хром

HAG-633 Коннектор "стена-стекло" под 90 градусов



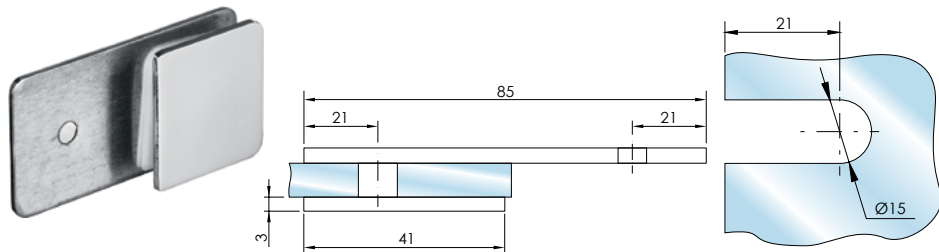
Применение: для стекла 8–12 мм
 Материал: нержавеющая сталь
 Виды покрытий: PSS / SSS

HAG-634 Коннектор "стекло-стекло" под 180 градусов



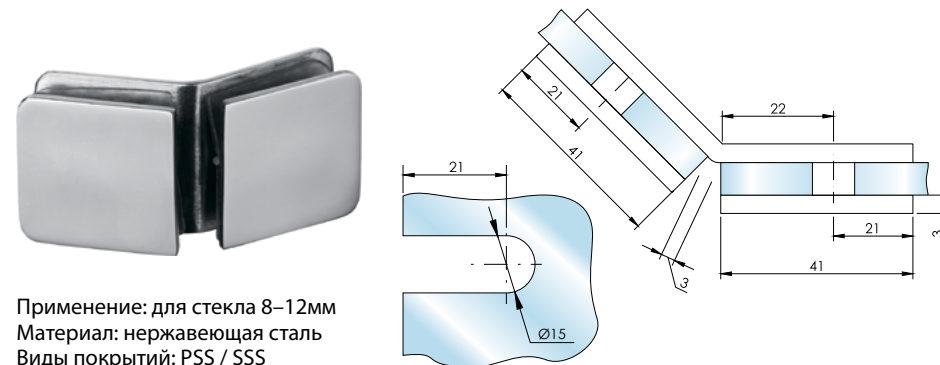
Применение: для стекла 8–12 мм
 Материал: нержавеющая сталь
 Виды покрытий: PSS / SSS

HAG-635 Коннектор "стена-стекло" под 180 градусов



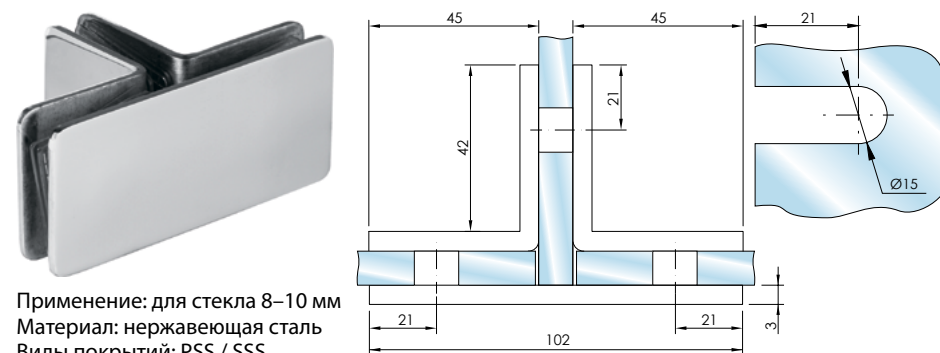
Применение: для стекла 8–12 мм
 Материал: нержавеющая сталь
 Виды покрытий: PSS / SSS

HAG-636 Коннектор "стекло-стекло" под 135 градусов



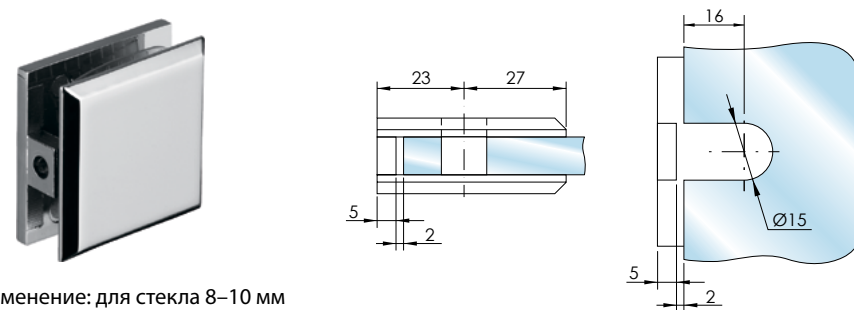
Применение: для стекла 8–12 мм
 Материал: нержавеющая сталь
 Виды покрытий: PSS / SSS

HAG-638 Коннектор для 3-х стекол под 90 градусов



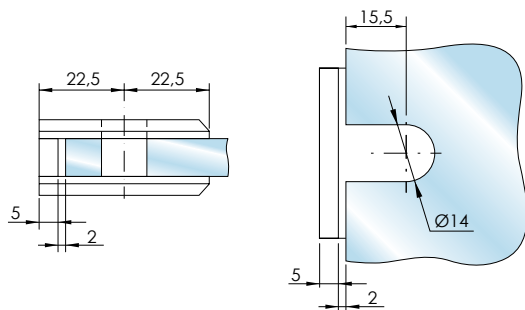
Применение: для стекла 8–10 мм
 Материал: нержавеющая сталь
 Виды покрытий: PSS / SSS

HAG-530 Коннектор "стена-стекло"



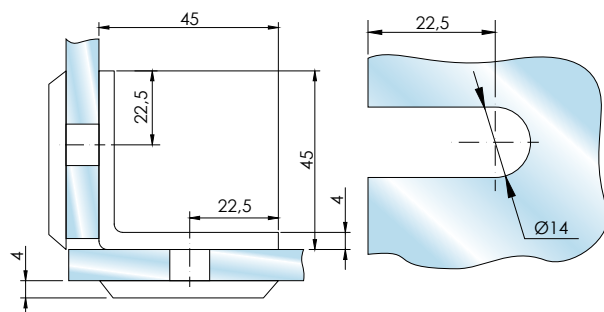
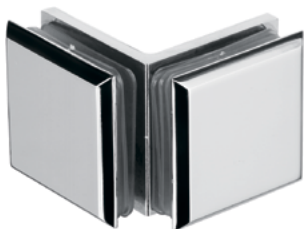
Применение: для стекла 8–10 мм
 Материал: ZAMAK 4
 Виды покрытий: CP

HAG-531 Коннектор "стена-стекло"



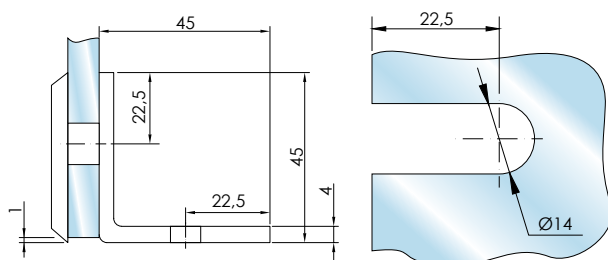
Применение: для стекла 8–10 мм
Материал: ZAMAK 4
Виды покрытий: CP

HAG-532 Коннектор угловой "стекло-стекло" под 90 градусов



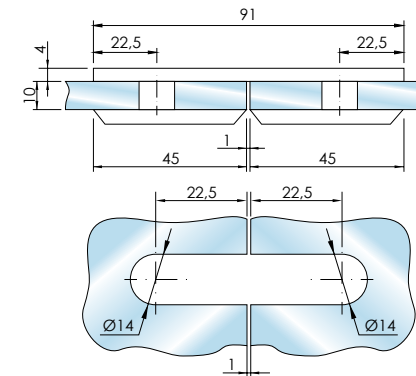
Применение: для стекла 8–10 мм
Материал: ZAMAK 4
Виды покрытий: CP

HAG-533 Коннектор "стена-стекло" под 90 градусов



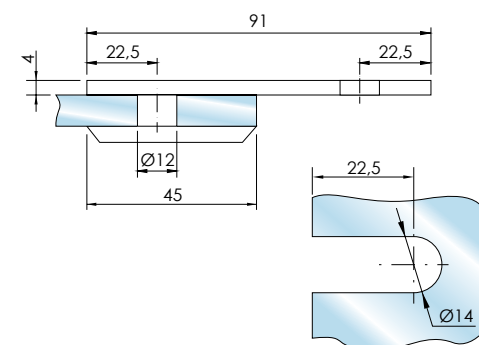
Применение: для стекла 8–10 мм
Материал: ZAMAK 4
Виды покрытий: CP

HAG-534 Коннектор "стекло-стекло" под 180 градусов



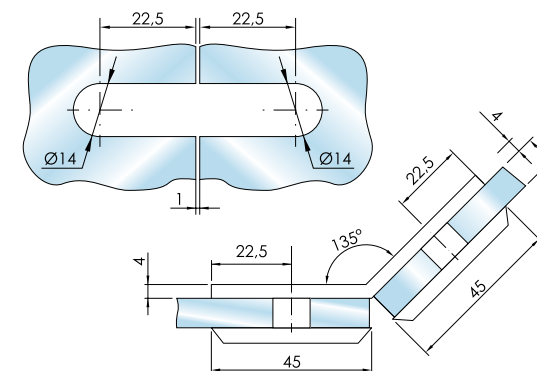
Применение: для стекла 8–10 мм
Материал: ZAMAK 4
Виды покрытий: CP

HAG-535 Коннектор "стена-стекло" под 180 градусов



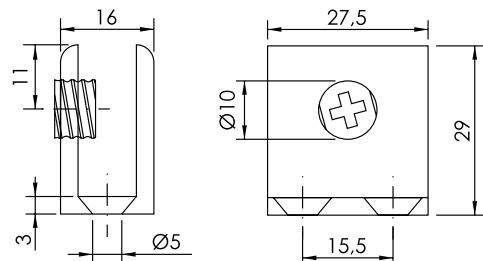
Применение: для стекла 8–10 мм
Материал: ZAMAK 4
Виды покрытий: CP

HAG-536 Коннектор "стекло-стекло" под 135 градусов



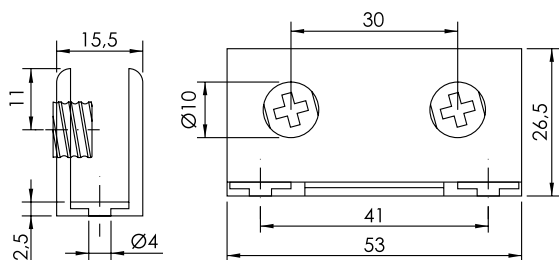
Применение: для стекла 8–10 мм
Материал: ZAMAK 4
Виды покрытий: CP

HAG-520 Коннектор без врезки



Применение: для стекла 6-8 мм
Виды покрытий: CP

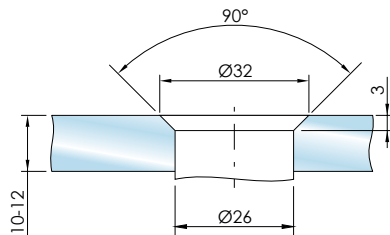
HAG-521 Коннектор без врезки



Применение: для стекла 6-8 мм
Виды покрытий: CP

Точечные крепления

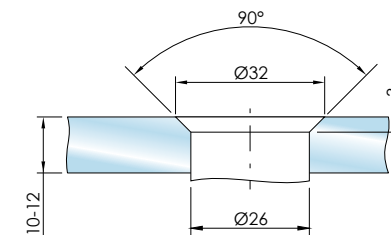
HAG 9A Точечное крепление



Применение: для стекла 10-12 мм
Без регулировки – 6 мм
Материал: нерж. сталь AISI 304
Виды покрытий: SSS

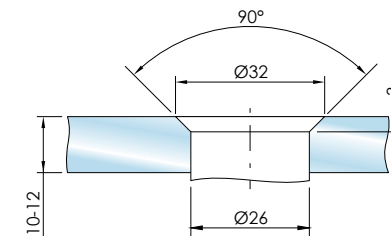
Виды покрытий: SSS – матовая нержавеющая сталь / PSS – полированная нержавеющая сталь / Blc – матовый чёрный / ANB – анодированный алюминий / BN-SS – под нержавеющую сталь / CP – полированный хром

HAG 9B Точечное крепление



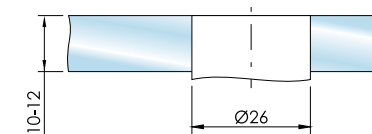
Применение: для стекла 10-12 мм
С регулировкой 8,5– 10,5 мм
Материал: нерж. сталь AISI 304
Виды покрытий: SSS

HAG 9C Точечное крепление



Применение: для стекла 10-12 мм
С регулировкой 10,5– 12,5 мм
Материал: нерж. сталь AISI 304
Виды покрытий: SSS

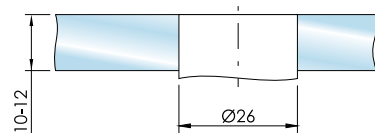
HAG GC-1 Крепление поворотное "стена-стекло" (без зенковки)



Материал: нерж. сталь AISI 304
Виды покрытий: SSS

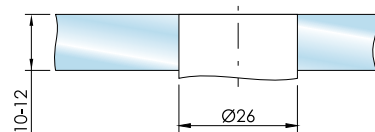
Виды покрытий: SSS – матовая нержавеющая сталь / PSS – полированная нержавеющая сталь / Blc – матовый чёрный / ANB – анодированный алюминий / BN-SS – под нержавеющую сталь / CP – полированный хром

HAG GC-2 Крепление поворотное "стекло-стекло" (без зенковки)



Материал: нерж. сталь AISI 304
Виды покрытий: SSS

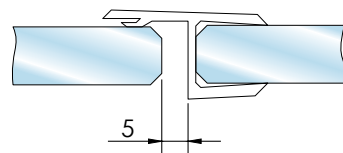
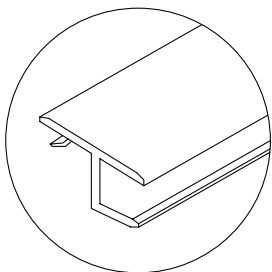
HAG GC-3 Крепление поворотное "стена-стекло" (без зенковки)



Материал: нерж. сталь AISI 304
Виды покрытий: SSS

Уплотнительные профили

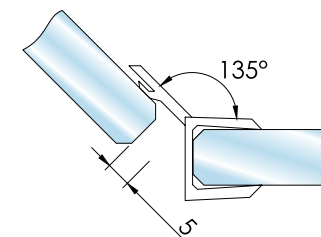
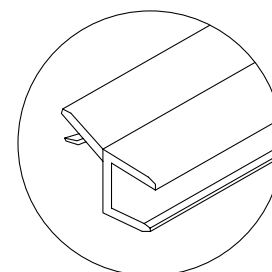
HAG PS-1 Уплотнительный профиль ПВХ



Применение: для стекла 8, 10 мм
Цвет: бесцветный

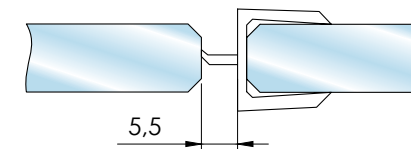
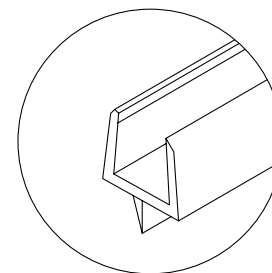
Виды покрытий: SSS – матовая нержавеющая сталь / PSS – полированная нержавеющая сталь / Blc – матовый чёрный / ANB – анодированный алюминий / BN-SS – под нержавеющую сталь / CP – полированный хром

HAG PS-2 Уплотнительный профиль ПВХ



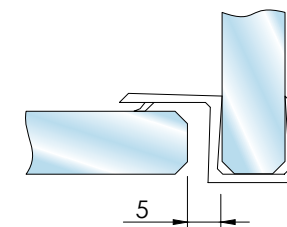
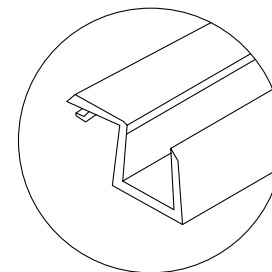
Применение: для стекла 8, 10 мм
Цвет: бесцветный

HAG PS-3 Уплотнительный профиль ПВХ



Применение: для стекла 8, 10 мм
Цвет: бесцветный

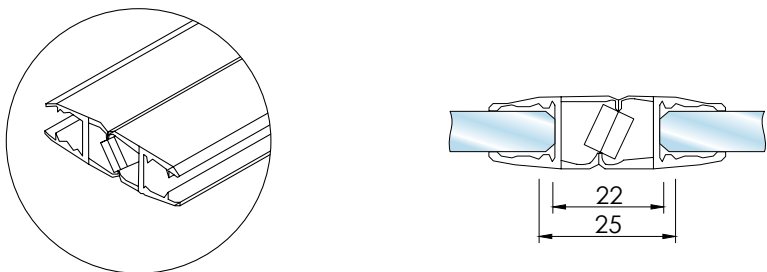
HAG PS-5 Уплотнительный профиль ПВХ



Применение: для стекла 8, 10 мм
Цвет: бесцветный

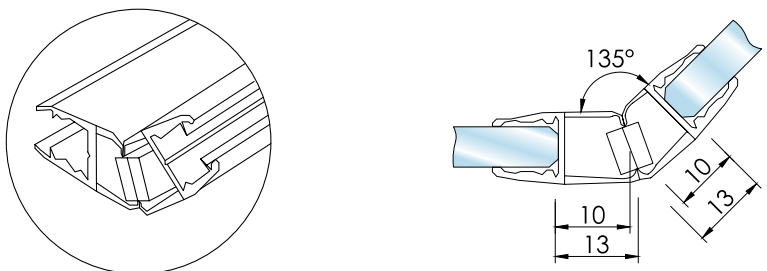
Виды покрытий: SSS – матовая нержавеющая сталь / PSS – полированная нержавеющая сталь / Blc – матовый чёрный / ANB – анодированный алюминий / BN-SS – под нержавеющую сталь / CP – полированный хром

HAG PS-8 Уплотнительный профиль ПВХ



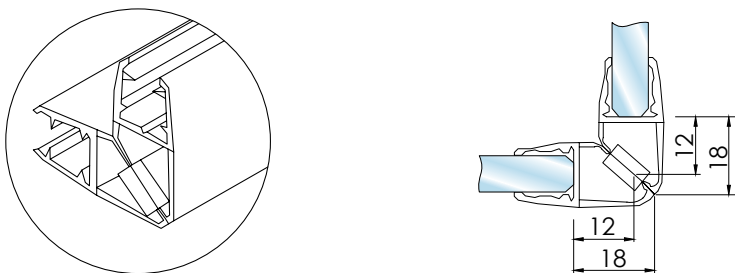
Применение: для стекла 8, 10 мм
Цвет: бесцветный, B/c

HAG PS-9 Уплотнительный профиль ПВХ



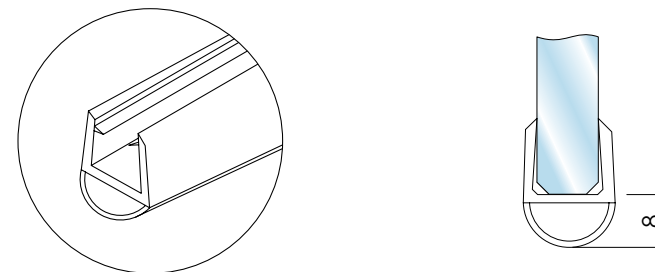
Применение: для стекла 8, 10 мм
Цвет: бесцветный, B/c

HAG PS-10 Уплотнительный профиль ПВХ



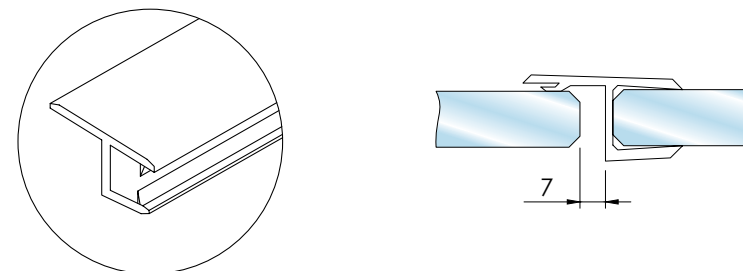
Применение: для стекла 8, 10 мм
Цвет: бесцветный, B/c

HAG PS-11 Уплотнительный профиль ПВХ



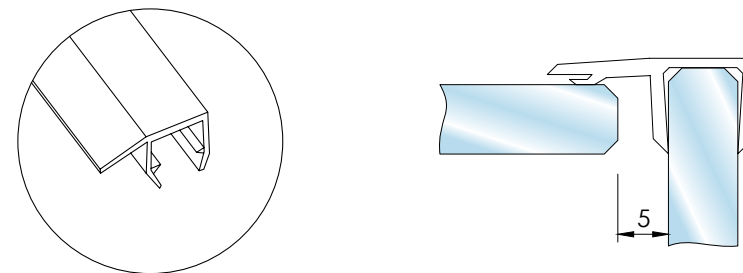
Применение: для стекла 8, 10 мм
Цвет: бесцветный, B/c

HAG PS-14 Уплотнительный профиль ПВХ



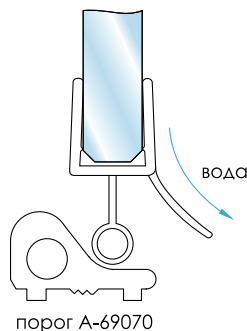
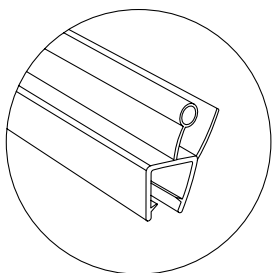
Применение: для стекла 8, 10 мм
Цвет: бесцветный, B/c

HAG PS-15 Уплотнительный профиль ПВХ



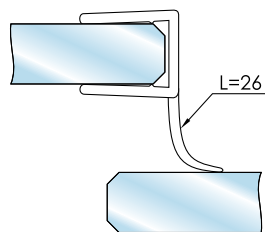
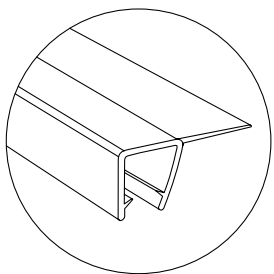
Применение: для стекла 8, 10 мм
Цвет: бесцветный

HAG PS-16 Уплотнительный профиль ПВХ



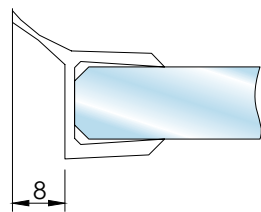
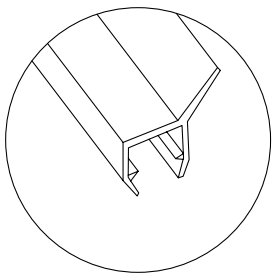
Применение: для стекла 8, 10 мм
Цвет: бесцветный, В1с

HAG PS-17 Уплотнительный профиль ПВХ



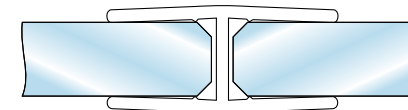
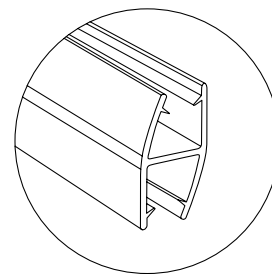
Применение: для стекла 8, 10 мм
Цвет: бесцветный, В1с

HAG PS-18 Уплотнительный профиль ПВХ



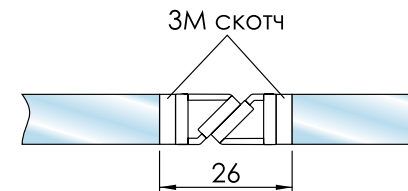
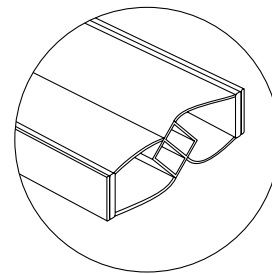
Применение: для стекла 8, 10 мм
Цвет: бесцветный, В1с

HAG PS-22 Уплотнительный профиль ПВХ



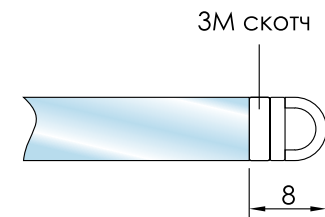
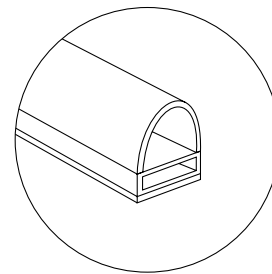
Применение: для стекла 8, 10 мм
Цвет: бесцветный

HAG PS-8S Уплотнительный профиль ПВХ с 3М скотчем



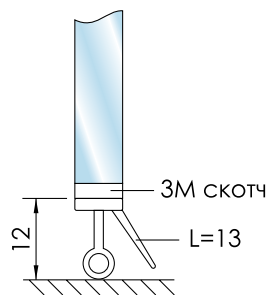
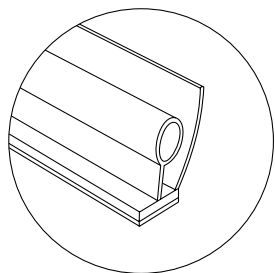
Применение: для стекла 8, 10 мм
Цвет: бесцветный

HAG PS-11S Уплотнительный профиль ПВХ с 3М скотчем



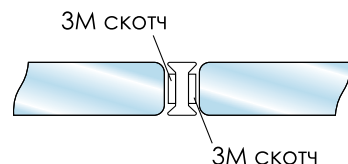
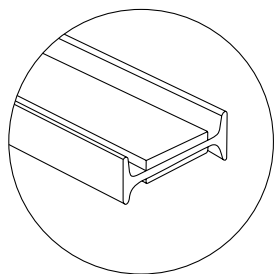
Применение: для стекла 8, 10 мм
Цвет: бесцветный

HAG PS-16S Уплотнительный профиль ПВХ с 3М скотчем



Применение: для стекла 8, 10 мм
Цвет: бесцветный

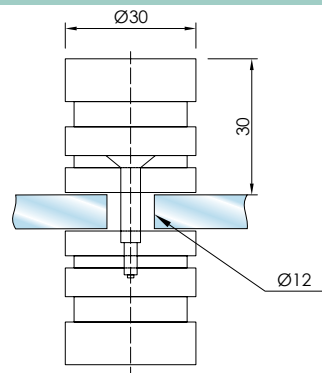
HAG PS-19S Уплотнительный профиль ПВХ с 3М скотчем



Применение: для стекла 8, 10 мм
Цвет: бесцветный

Ручки-кнобы

HAG-304 Ручка-кноб

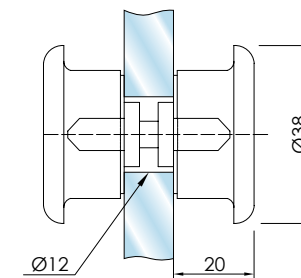


Применение: для стекла 8–12 мм
Материал: латунь оцинкованная
Виды покрытий: PSS

Виды покрытий: SSS – матовая нержавеющая сталь / PSS – полированная нержавеющая сталь / Blc – матовый чёрный / ANB – анодированный алюминий / BN-SS – под нержавеющую сталь / CP – полированный хром

HAG-305 Ручка-кноб

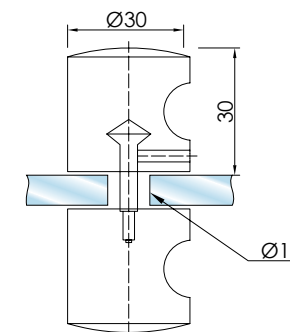
НОВИНКА



Применение: для стекла 8–12 мм
Материал: латунь оцинкованная
Виды покрытий: PSS, Blc

HAG-225 Ручка-кноб

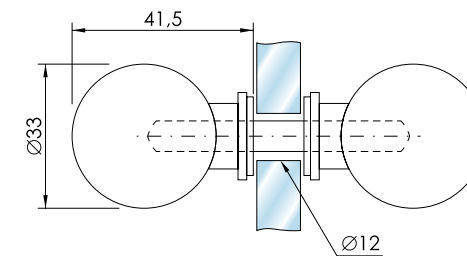
НОВИНКА



Применение: для стекла 8–12 мм
Материал: латунь оцинкованная
Виды покрытий: PSS, Blc

HAG-307 Ручка-кноб

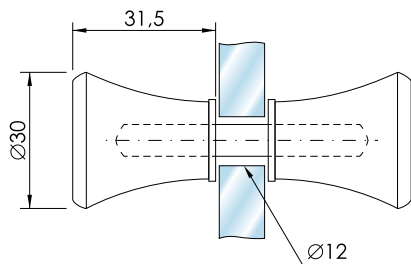
НОВИНКА



Применение: для стекла 8–12 мм
Материал: цинковый сплав
Виды покрытий: CP

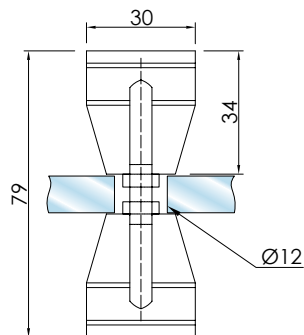
Виды покрытий: SSS – матовая нержавеющая сталь / PSS – полированная нержавеющая сталь / Blc – матовый чёрный / ANB – анодированный алюминий / BN-SS – под нержавеющую сталь / CP – полированный хром

HAG-308 Ручка-кноб



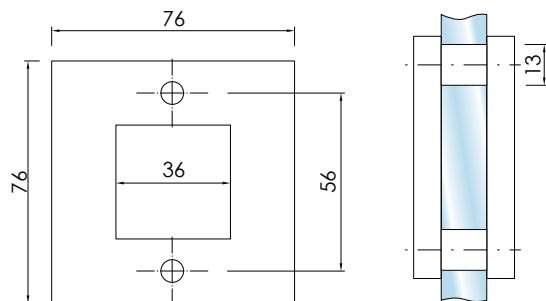
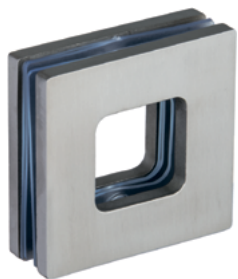
Применение: для стекла 8–12 мм
 Материал: латунь оцинкованная
 Виды покрытий: CP

HAG-205 Ручка-кноб



Применение: для стекла 8–12 мм
 Материал: алюминий
 Виды покрытий: ANB

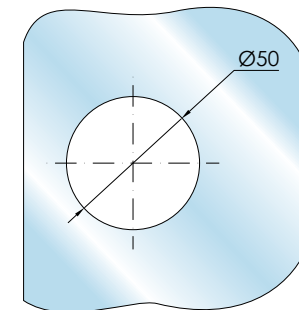
HAG T-12 Ручка



Применение: для стекла 8–12 мм
 Материал: нержавеющая сталь
 Виды покрытий: SSS

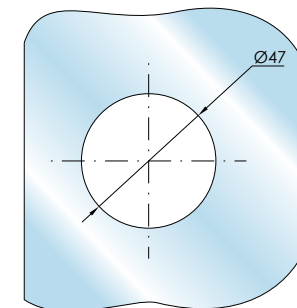
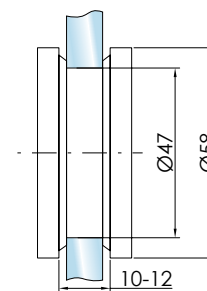
Виды покрытий: SSS – матовая нержавеющая сталь / PSS – полированная нержавеющая сталь / Blc – матовый чёрный / ANB – анодированный алюминий / BN-SS – под нержавеющую сталь / CP – полированный хром

HAG T-701 Ручка-купе



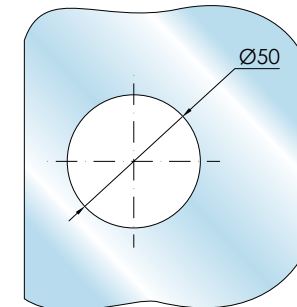
Применение: для стекла 8–12 мм
 Диаметр ручки – 90 мм
 Виды покрытий: ANB, BN-SS

HAG-702 Ручка-купе



Применение: для стекла 8–12 мм
 Материал: нерж. сталь AISI 304
 Виды покрытий: SSS

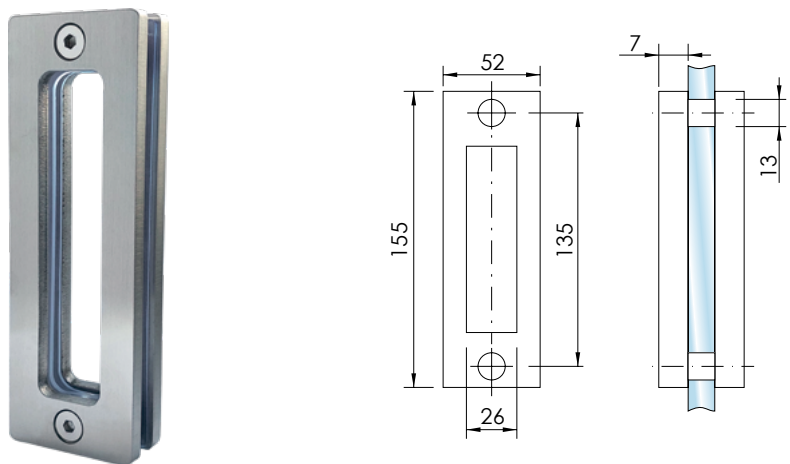
HAG T-11 Ручка-купе



Применение: для стекла 8–12 мм
 Диаметр ручки – 70 мм
 Виды покрытий: ANB, BN-SS

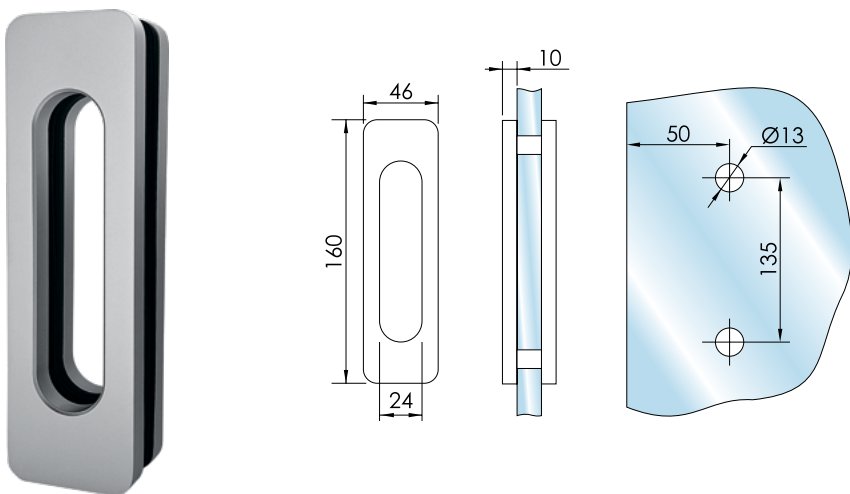
Виды покрытий: SSS – матовая нержавеющая сталь / PSS – полированная нержавеющая сталь / Blc – матовый чёрный / ANB – анодированный алюминий / BN-SS – под нержавеющую сталь / CP – полированный хром

HAG T-15 Ручка-купе



Применение: для стекла 8–12 мм
 Материал: нержавеющая сталь
 Виды покрытий: BN-SS

HAG T-16 Ручка-купе



Применение: для стекла 8–12 мм
 Материал: алюминий
 Виды покрытий: ANB

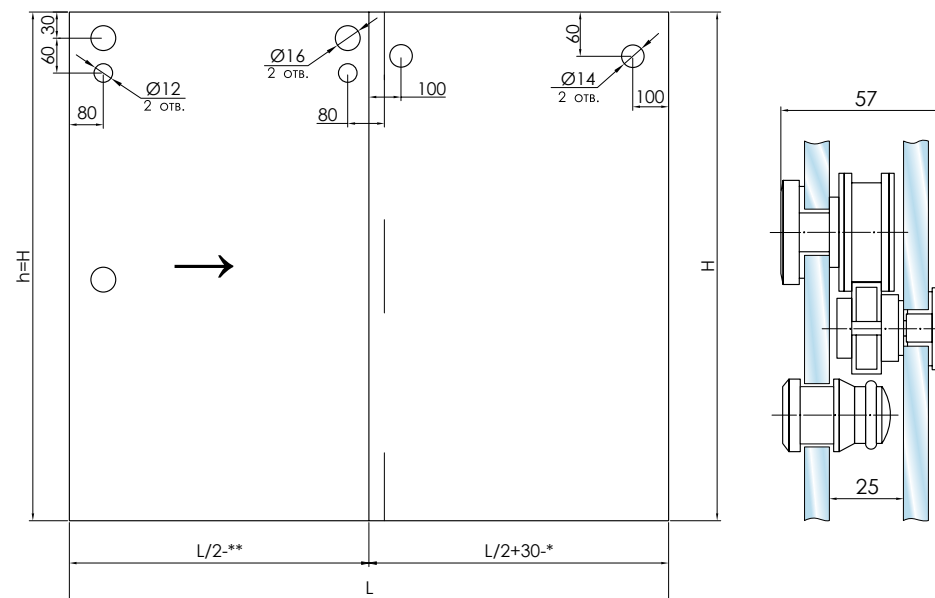
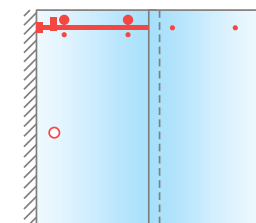
Виды покрытий: SSS – матовая нержавеющая сталь / PSS – полированная нержавеющая сталь / Blc – матовый чёрный / ANB – анодированный алюминий / BN-SS – под нержавеющую сталь / CP – полированный хром

Готовые комплекты

HAG B-S-2 Раздвижная система для душевой перегородки



Материал: нержавеющая сталь
 Вид покрытий: PSS, Blc



Виды покрытий: SSS – матовая нержавеющая сталь / PSS – полированная нержавеющая сталь / Blc – матовый чёрный / BN-SS – под нержавеющую сталь / CP – полированный хром

BS-230 Коннектор стена-труба



Материал: нерж. сталь
Виды покрытий: PSS

BS-233 Ограничитель хода роликов



Материал: нерж. сталь
Виды покрытий: PSS

BS-231 Коннектор труба-стекло
СКВОЗНОЕ



Материал: нерж. сталь
Виды покрытий: PSS, Blc

BS-234 Коннектор стекло-труба
СКВОЗНОЙ



Материал: нерж. сталь
Виды покрытий: PSS

BS-232 Ролик на раздвижное
полотно



Материал: нерж. сталь
Виды покрытий: PSS

BS-235 Стопор правый или
левый



Материал: нерж. сталь
Виды покрытий: PSS

Виды покрытий: SSS – матовая нержавеющая сталь / PSS – полированная нержавеющая сталь / Blc – матовый чёрный / ANB – анодированный алюминий / BN-SS – под нержавеющую сталь / CP – полированный хром

BS-236 Нижняя направляющая



Материал: нерж. сталь
Виды покрытий: PSS

BS-237 Коннектор стекло-труба



Материал: нерж. сталь
Виды покрытий: PSS

BS-238 Коннектор труба-труба 90 градусов

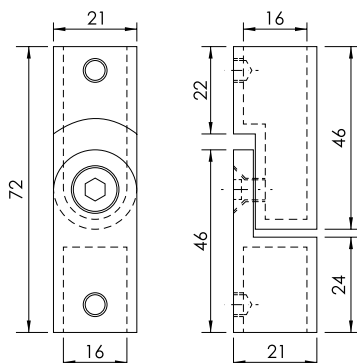


Материал: нерж. сталь
Виды покрытий: PSS, Blc

Виды покрытий: SSS – матовая нержавеющая сталь / PSS – полированная нержавеющая сталь / Blc – матовый чёрный / ANB – анодированный алюминий / BN-SS – под нержавеющую сталь / CP – полированный хром

НОВИНКА

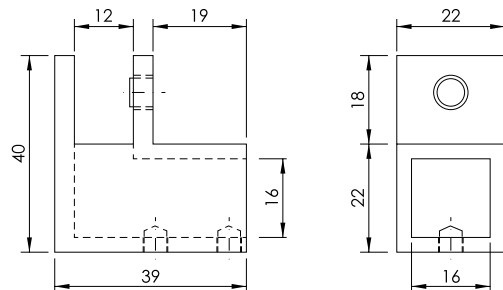
BS-134 Коннектор поворотный труба-труба



Материал: нерж. сталь
Виды покрытий: PSS, Blc

НОВИНКА

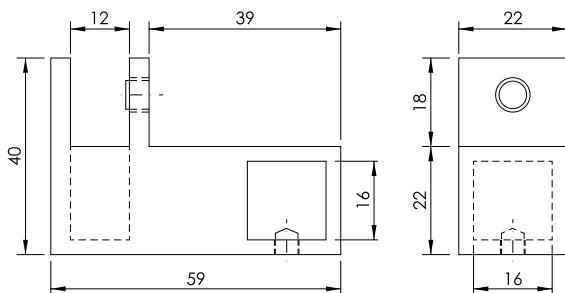
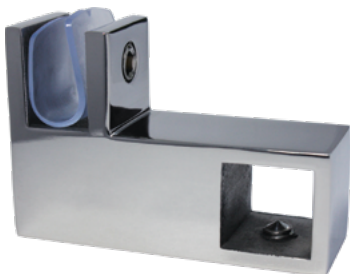
BS-135 Коннектор торцевой труба-стекло



Материал: нерж. сталь
Виды покрытий: PSS, Blc

НОВИНКА

BS-136 Коннектор труба-стекло



Материал: нерж. сталь
Виды покрытий: PSS, Blc

Виды покрытий: SSS – матовая нержавеющая сталь / PSS – полированная нержавеющая сталь / Blc – матовый чёрный / ANB – анодированный алюминий / BN-SS – под нержавеющую сталь / CP – полированный хром

АЛЮМИНИЕВЫЕ ПРОФИЛИ

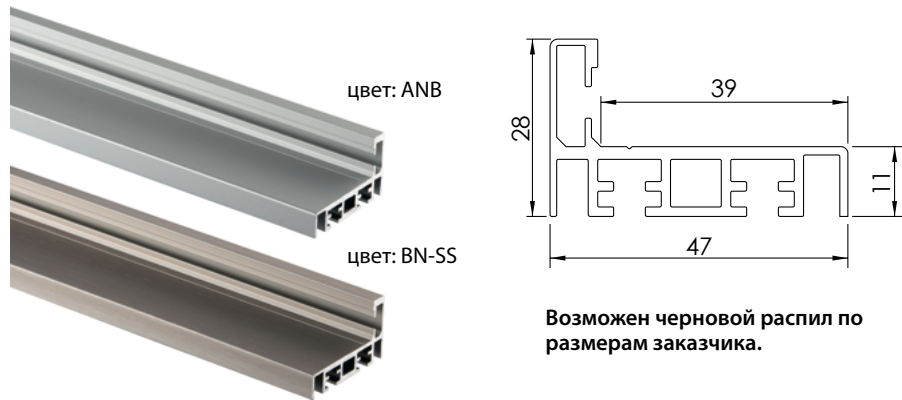
дверные коробки
профили



Дверные коробки

HAG AF-030 Алюминиевая дверная коробка L-образная

Основной профиль



Возможен черновой распил по размерам заказчика.

В комплект алюминиевой дверной коробки HAG AF-030 входят:

- основной L-образный профиль L-2300 мм – 2 хлыста;
- основной L-образный профиль L-1100 мм – 1 хлыст;
- набор крепежа для монтажа (уголки, саморезы, метизы);
- инструкция для монтажа;
- уплотнительный профиль по всему периметру коробки.

HAG AF-042 Алюминиевая дверная коробка

Основной профиль



В комплект алюминиевой дверной коробки HAG AF-042 входят:

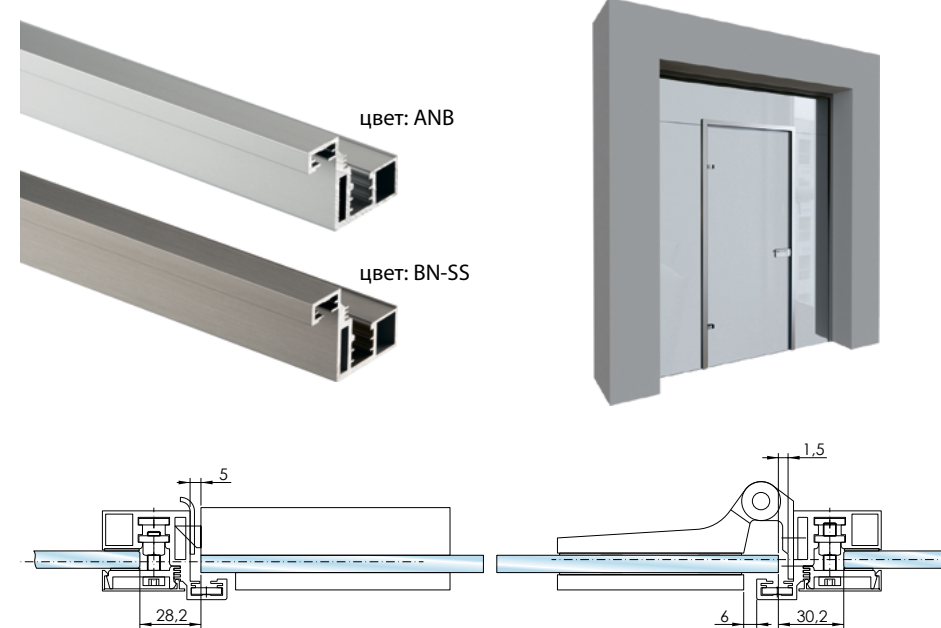
- основной Z-образный профиль L-2300 мм – 2 хлыста;
- основной Z-образный профиль L-1100 мм – 1 хлыст;
- набор крепежа для монтажа (уголки, саморезы, метизы);
- инструкция для монтажа;
- уплотнительный профиль по всему периметру коробки.

Возможен черновой распил по размерам заказчика.

Виды покрытий: ANB – анодированный алюминий / BN-SS – под нержавеющую сталь / Blc – матовый чёрный / CP – полированный хром / SSS – матовая нержавеющая сталь / PSS – полированная нержавеющая сталь

HAG AF-050 Алюминиевая дверная коробка для ЦСП перегородок

Основной профиль



В комплект алюминиевой дверной коробки HAG AF-050 входят:

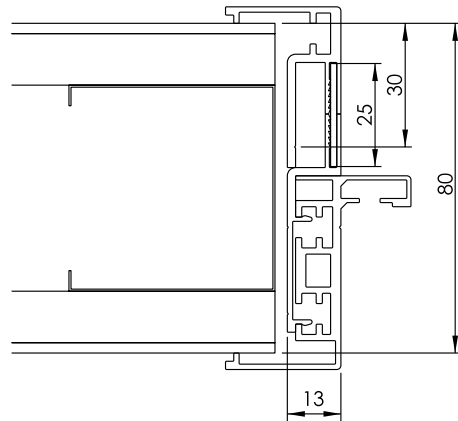
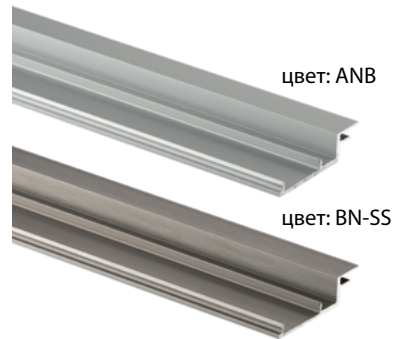
- основной L-2300 мм – 2 хлыста;
- основной L-1100 мм – 1 хлыст;
- набор крепежа для монтажа (уголки, саморезы, метизы, прижимы по периметру);
- уплотнительный профиль по всему периметру коробки;
- декоративная крышка L-2300 мм -2 хлыста;
- декоративная крышка L-1100 мм -1 хлыст.

Возможен черновой распил по размерам заказчика.

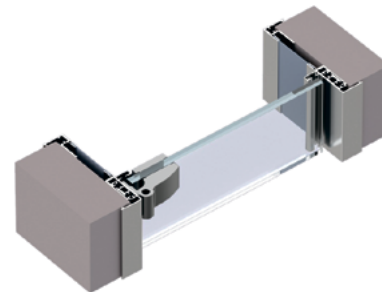
Виды покрытий: ANB – анодированный алюминий / BN-SS – под нержавеющую сталь / Blc – матовый чёрный / CP – полированный хром / SSS – матовая нержавеющая сталь / PSS – полированная нержавеющая сталь

HAG AF-060 Телескопическая алюминиевая дверная коробка

Опорный профиль



Установочный профиль



В комплект алюминиевой дверной коробки HAG AF-060 входят:

- основной профиль Z-2300 мм -2 хлыста;
- основной профиль Z-1100 мм -1 хлыст;
- монтажный профиль для крепления основного Z-2300 мм -2 хлыста;
- монтажный профиль для крепления основного Z-1100 мм -1 хлыст;
- набор крепежа для монтажа (уголки, саморезы, метизы, прижимы по периметру);
- уплотнительный профиль по всему периметру коробки;
- декоративная обличник L-2300 мм - 2 хлыста;
- декоративная обличник L-1100 мм - 1 хлыст;
- добор из композита по всему периметру коробки.

Минимальная толщина проема - 80 мм.
Максимальная толщина проема - 160 мм.

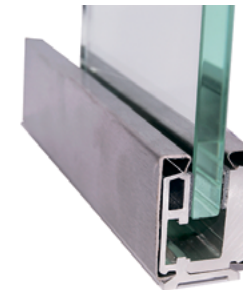


Возможен черновой распил по размерам заказчика и увеличение максимальной толщины проема.

Виды покрытий: ANB – анодированный алюминий / BN-SS – под нержавеющую сталь / Blc – матовый чёрный / CP – полированный хром / SSS – матовая нержавеющая сталь / PSS – полированная нержавеющая сталь

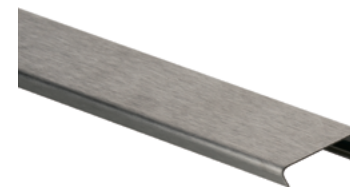
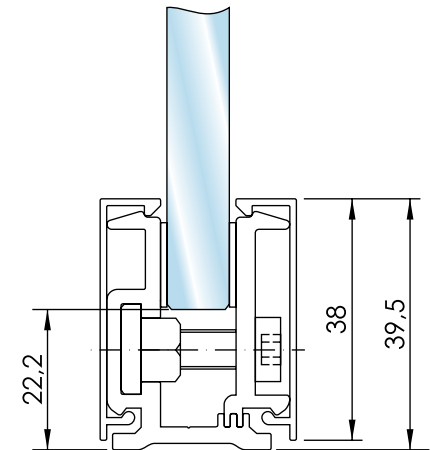
Профили

HAG-40 Профиль зажимной



Применение: для стекла 8–12 мм
Длина хлыста: 3000 мм (2900 мм по запросу)

Материал: алюминий, нержавеющая сталь



SSS – материал: нерж. сталь AiSi 304



BN-SS — алюминий с отделкой под SSS



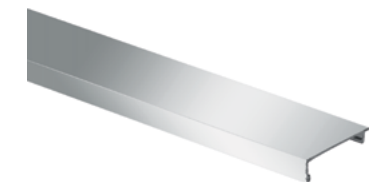
ANB — анодированный алюминий



PSS — полированная нерж. сталь AiSi 304



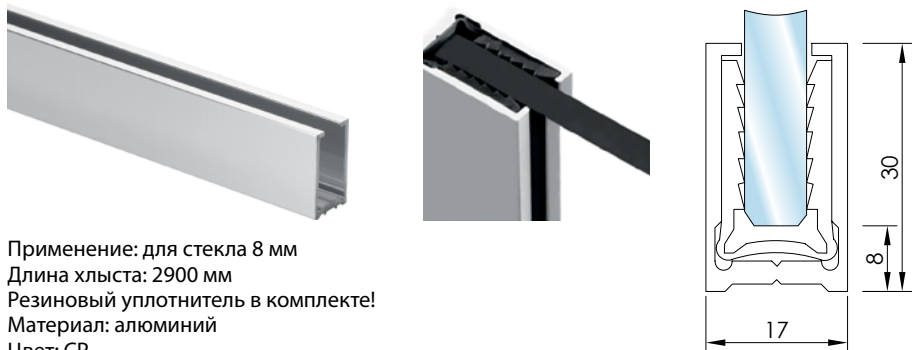
сырой алюминий (под покраску)



CP — полированный хром

Виды покрытий: ANB – анодированный алюминий / BN-SS – под нержавеющую сталь / Blc – матовый чёрный / CP – полированный хром / SSS – матовая нержавеющая сталь / PSS – полированная нержавеющая сталь

M-100 Профиль для душевой кабины



Применение: для стекла 8 мм
 Длина хлыста: 2900 мм
 Резиновый уплотнитель в комплекте!
 Материал: алюминий
 Цвет: CP

M-101 Торцевая заглушка для профиля M-100



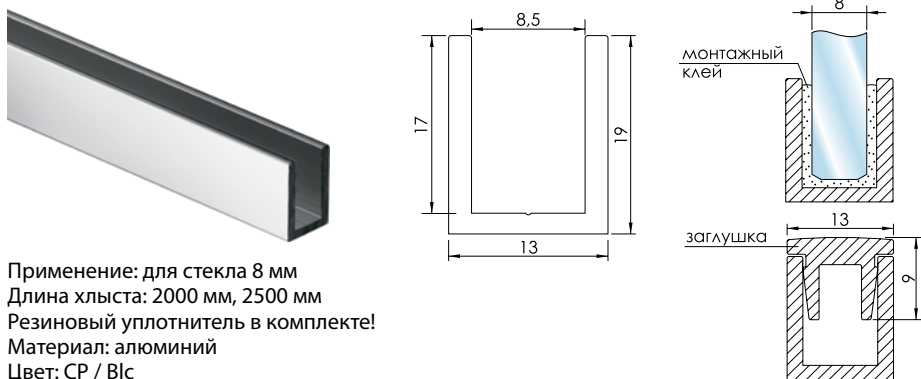
Материал: пластик

S-141 Торцевая заглушка для профилей S-110, S-140



Материал: пластик

S-110 Профиль опорный для душевой кабины



Применение: для стекла 8 мм
 Длина хлыста: 2000 мм, 2500 мм
 Резиновый уплотнитель в комплекте!
 Материал: алюминий
 Цвет: CP / B/C

Виды покрытий: ANB – анодированный алюминий / BN-SS – под нержавеющую сталь / B/C – матовый чёрный / CP – полированный хром / SSS – матовая нержавеющая сталь / PSS – полированная нержавеющая сталь

S-120L Профиль напольный для неподвижного стекла в душевую кабину



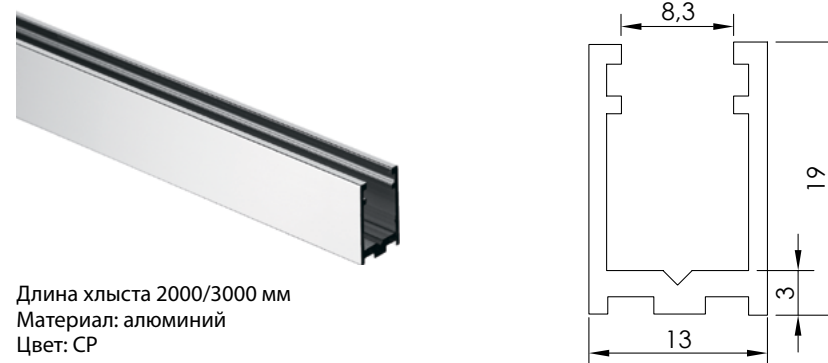
Крепление к полу: дюбель (в комплекте нет)
 Толщина стекла: 8 мм
 Длина хлыста 2000 мм
 Материал: алюминий
 Цвет: ANB / B/C

S-130 Профиль-заглушка (для профиля S-120L)



Длина хлыста 2000 мм
 Материал: алюминий
 Цвет: CP / ANB / B/C

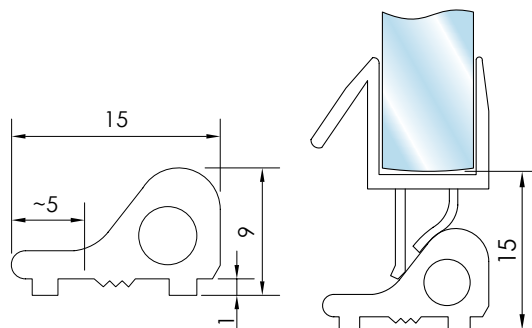
S-140 Профиль опорный 19*13мм



Длина хлыста 2000/3000 мм
 Материал: алюминий
 Цвет: CP

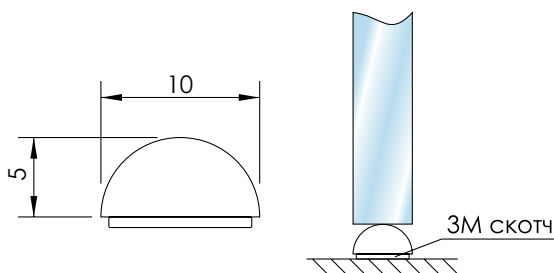
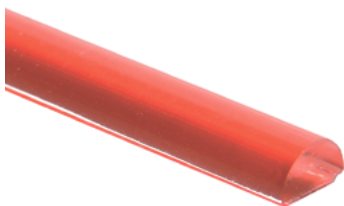
Виды покрытий: ANB – анодированный алюминий / BN-SS – под нержавеющую сталь / B/C – матовый чёрный / CP – полированный хром / SSS – матовая нержавеющая сталь / PSS – полированная нержавеющая сталь

A-69070 Порог для душевых кабин



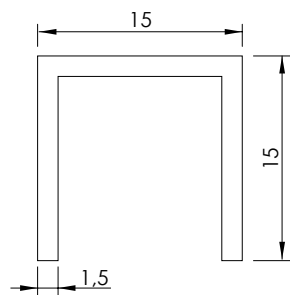
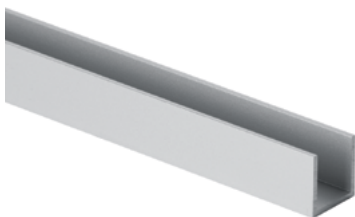
Длина хлыста 2000 мм
Материал: алюминий
Цвет: CP / ANB / BIC

S-100 Силиконовый порог для душевых кабин



Применение: для стекла 8, 10 мм
Длина хлыста: 1000 мм, 2000 мм
Цвет: бесцветный

П-образный профиль 15*15*15*1,5



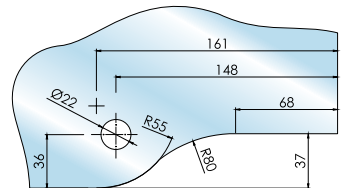
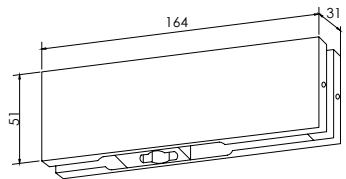
Материал: алюминий
Цвет: ANB

МАЯТНИКОВАЯ
ФУРНИТУРА

петли
коннекторы
замки
аксессуары
доводчики

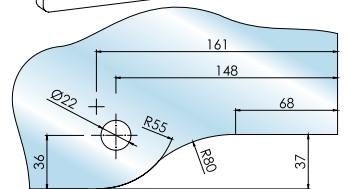
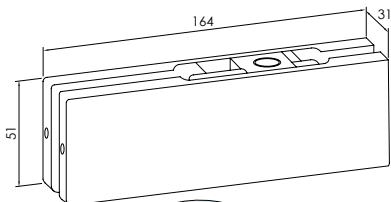


HAG PF-01 Петля нижняя



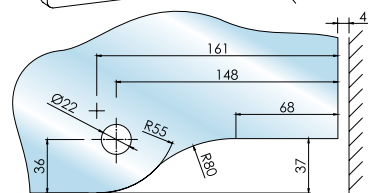
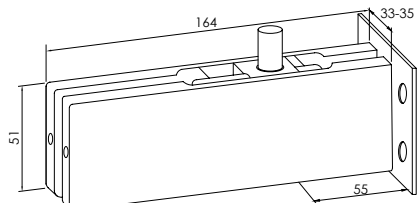
Материал: нержавеющая сталь
Вид покрытия: SSS

HAG PF-02 Петля верхняя



Материал: нержавеющая сталь
Вид покрытия: SSS

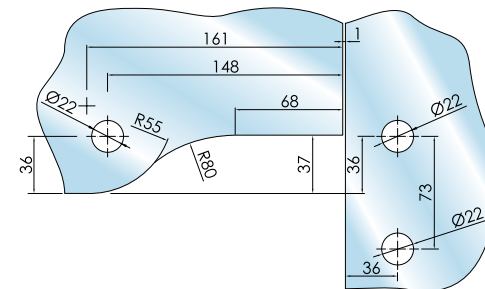
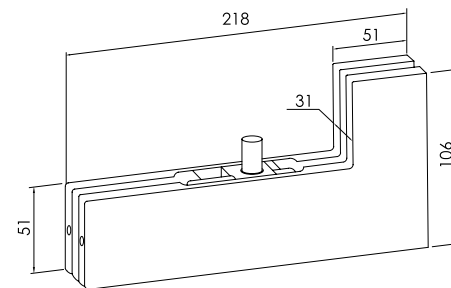
HAG PF-03 Ответная часть для верхней петли с креплением в стену



Материал: нержавеющая сталь
Вид покрытия: SSS

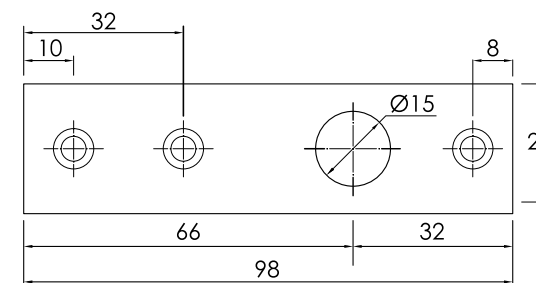
Виды покрытий: SSS – матовая нержавеющая сталь / PSS – полированная нержавеющая сталь / ANB – анодированный алюминий

HAG PF-04 Угловая ответная часть для верхней петли



Материал: нержавеющая сталь
Вид покрытия: SSS

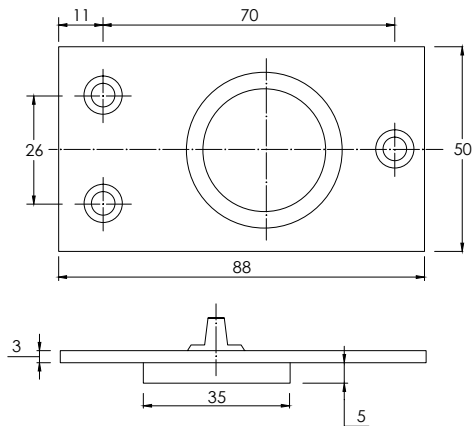
HAG PF-041 Верхняя ось



Материал: нержавеющая сталь
Вид покрытия: SSS

Виды покрытий: SSS – матовая нержавеющая сталь / PSS – полированная нержавеющая сталь / ANB – анодированный алюминий

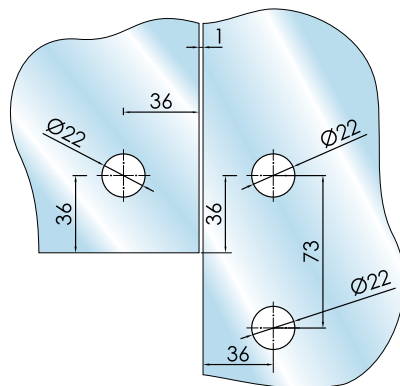
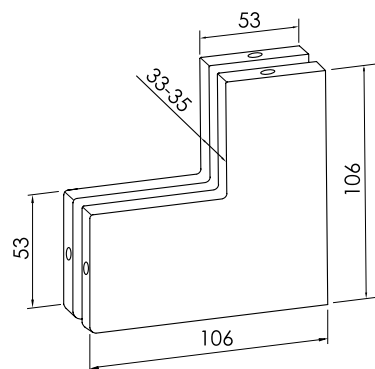
HAG PF-042 Нижняя поворотная ось



Материал: нержавеющая сталь
Вид покрытий: SSS

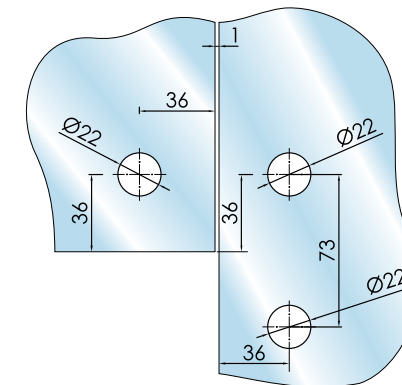
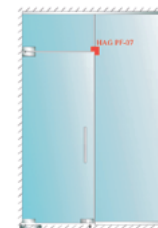
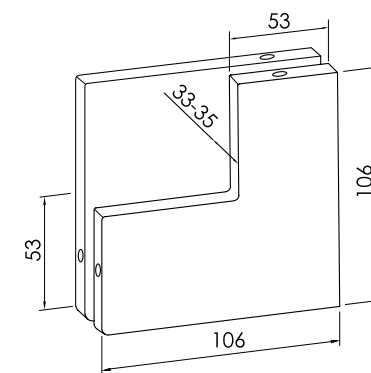


HAG PF-07 Угловой соединительный коннектор



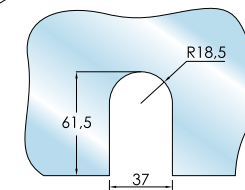
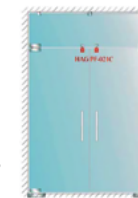
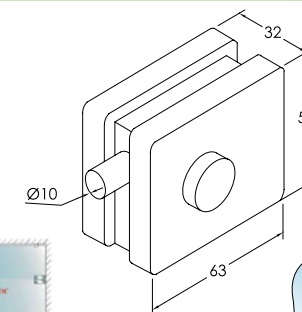
Материал: нержавеющая сталь
Вид покрытий: SSS

HAG PF-07A Угловой соединительный коннектор со стопором



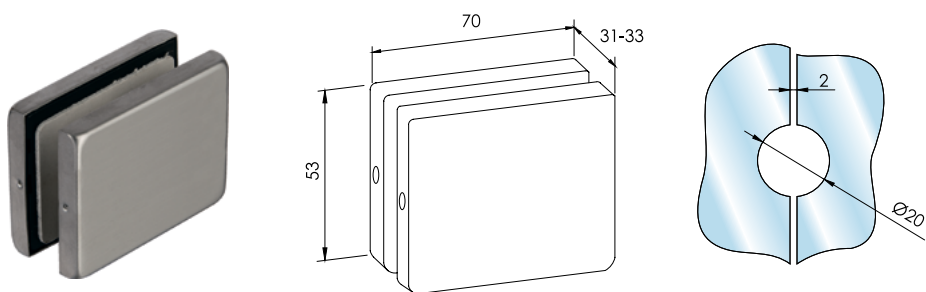
Материал: нержавеющая сталь
Вид покрытий: SSS

HAG PF-021C Шпингалет с ответной частью в пол



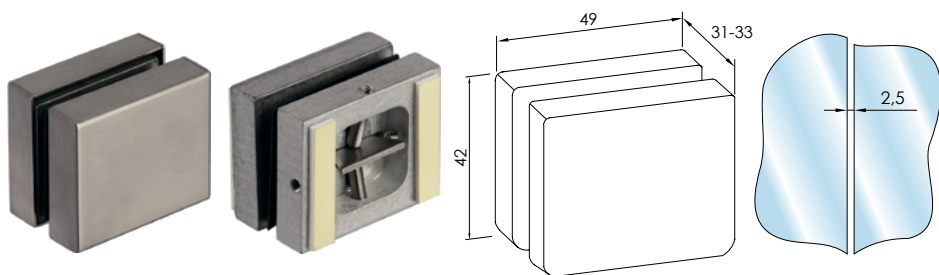
Материал: нержавеющая сталь
Вид покрытий: SSS

HAG PF-013 Соединительный коннектор "стекло-стекло"



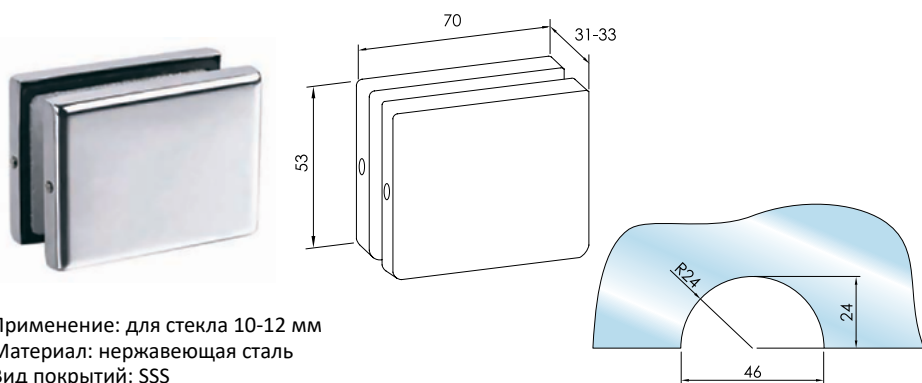
Материал: нержавеющая сталь
Вид покрытий: SSS

HAG PF-05 Соединительный коннектор "стекло-стекло" БЕЗ ВРЕЗКИ



Материал: нержавеющая сталь
Вид покрытий: SSS

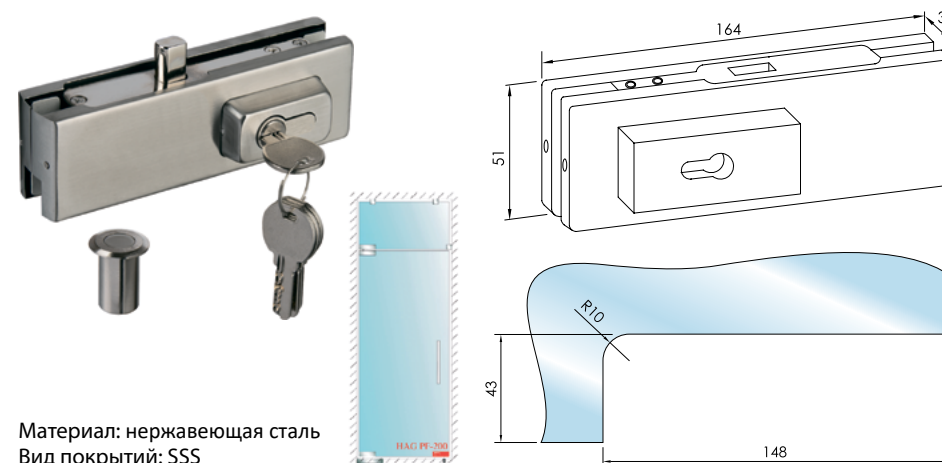
HAG PF-04F Коннектор "стена-стекло" на одно полотно



Применение: для стекла 10-12 мм
Материал: нержавеющая сталь
Вид покрытий: SSS

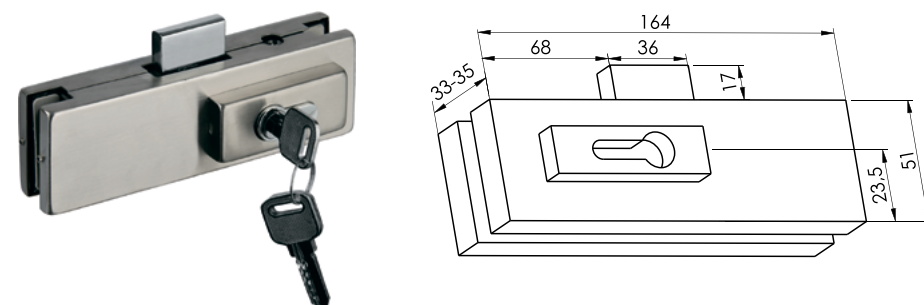
Виды покрытий: SSS – матовая нержавеющая сталь / PSS – полированная нержавеющая сталь / ANB – анодированный алюминий

HAG PF-200 Угловой замок с цилиндром и ответной частью в пол



Материал: нержавеющая сталь
Вид покрытий: SSS

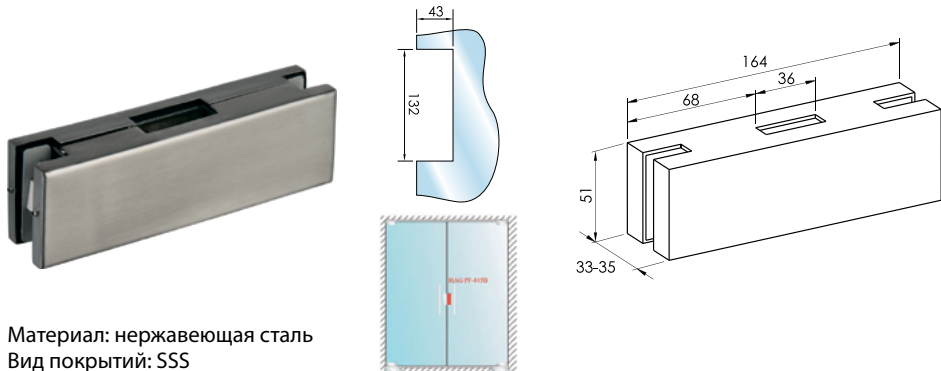
HAG PF-015C Центральный замок с ответной частью в стену



Материал: нержавеющая сталь
Вид покрытий: SSS

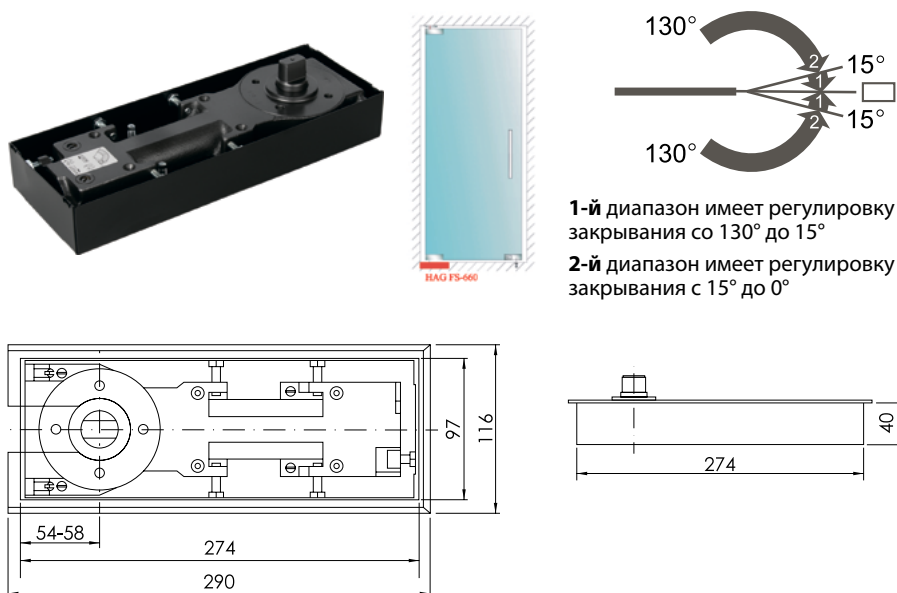
Виды покрытий: SSS – матовая нержавеющая сталь / PSS – полированная нержавеющая сталь / ANB – анодированный алюминий

HAG PF-015B Ответная часть для замка на стекло



Материал: нержавеющая сталь
Вид покрытия: SSS

HAG FS-660 Напольный доводчик с фиксацией

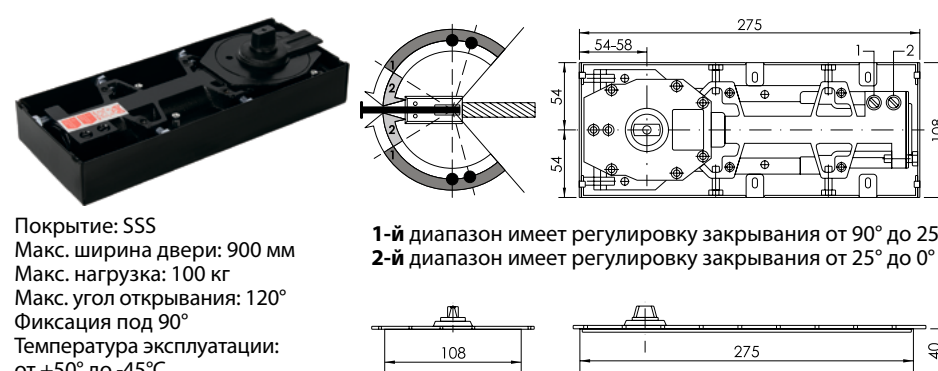


1-й диапазон имеет регулировку закрывания со 130° до 15°
2-й диапазон имеет регулировку закрывания с 15° до 0°

- Максимальная ширина створки - 950 мм
- Максимальный вес створки - 60 кг
- Максимальная величина угла открывания 130°, с фиксацией 90° и без фиксации.
- Регулировка доводчика в металлической коробке по высоте до 6 мм. Регулировка $\pm 3^\circ$ возможна при выравнивании створки в нулевом (закрытом) положении.
- Двухдиапазонный контроль скорости закрывания двери. Положение регулировки: 130° - 15° и 15° - 0°.
- Гарантировано 500 000 циклов открывания-закрывания.

Виды покрытий: SSS – матовая нержавеющая сталь / PSS – полированная нержавеющая сталь / ANB – анодированный алюминий

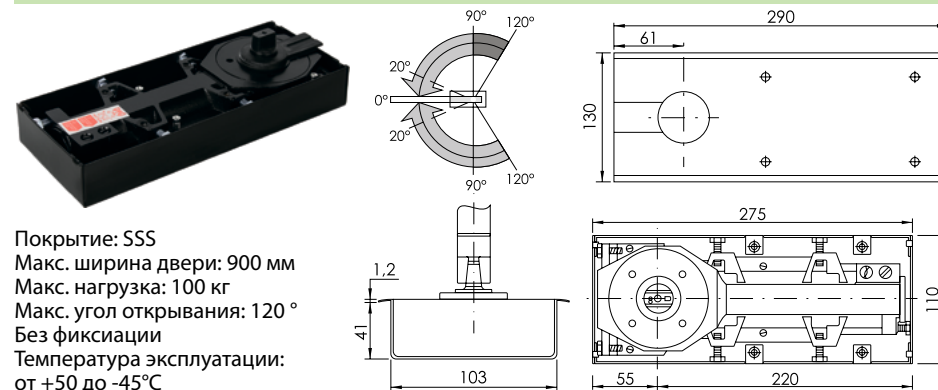
HAG FS-670 Напольный доводчик с фиксацией



Покрытие: SSS
Макс. ширина двери: 900 мм
Макс. нагрузка: 100 кг
Макс. угол открывания: 120°
Фиксация под 90°
Температура эксплуатации: от +50° до -45°С

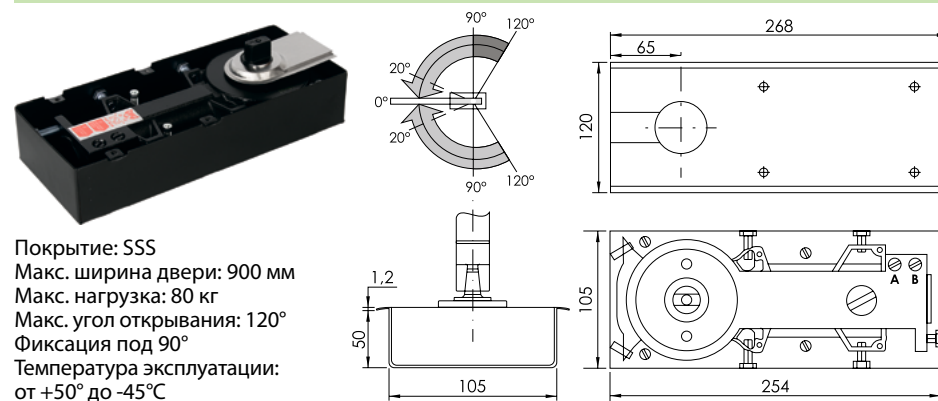
1-й диапазон имеет регулировку закрывания от 90° до 25°
2-й диапазон имеет регулировку закрывания от 25° до 0°

HAG FS-680 Напольный доводчик без фиксации



Покрытие: SSS
Макс. ширина двери: 900 мм
Макс. нагрузка: 100 кг
Макс. угол открывания: 120°
Без фиксации
Температура эксплуатации: от +50 до -45°С

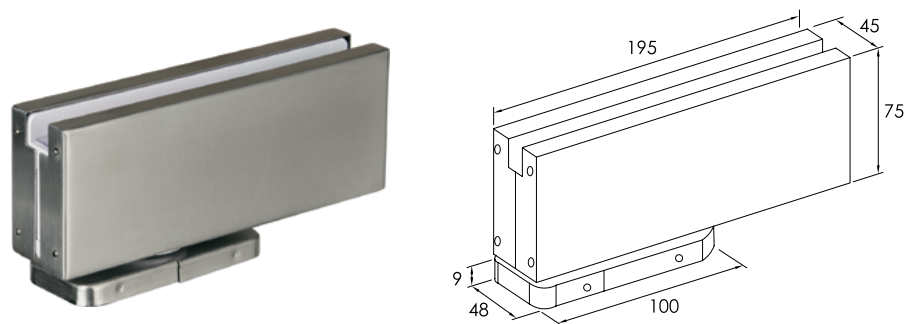
HAG FS-640 Напольный доводчик с фиксацией



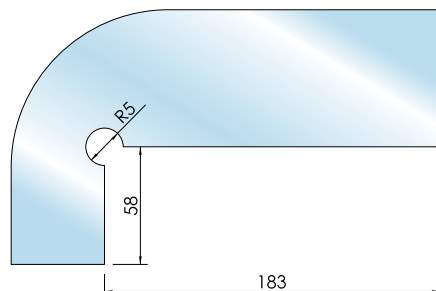
Покрытие: SSS
Макс. ширина двери: 900 мм
Макс. нагрузка: 80 кг
Макс. угол открывания: 120°
Фиксация под 90°
Температура эксплуатации: от +50° до -45°С

Виды покрытий: SSS – матовая нержавеющая сталь / PSS – полированная нержавеющая сталь / ANB – анодированный алюминий

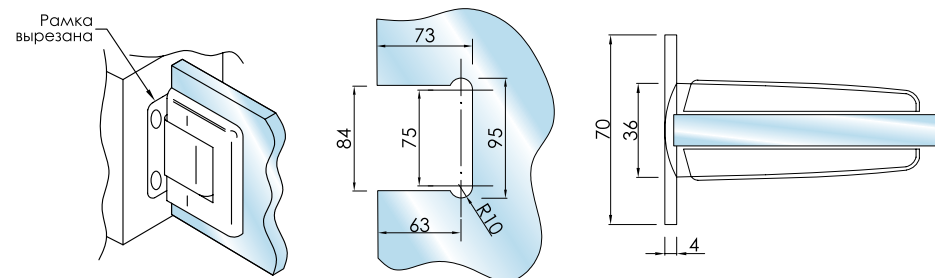
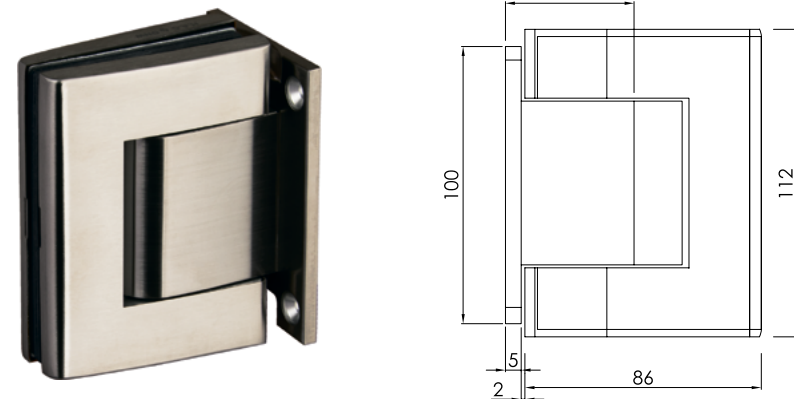
HAG PF-01D Петля нижняя с гидравлическим доводчиком и фиксацией



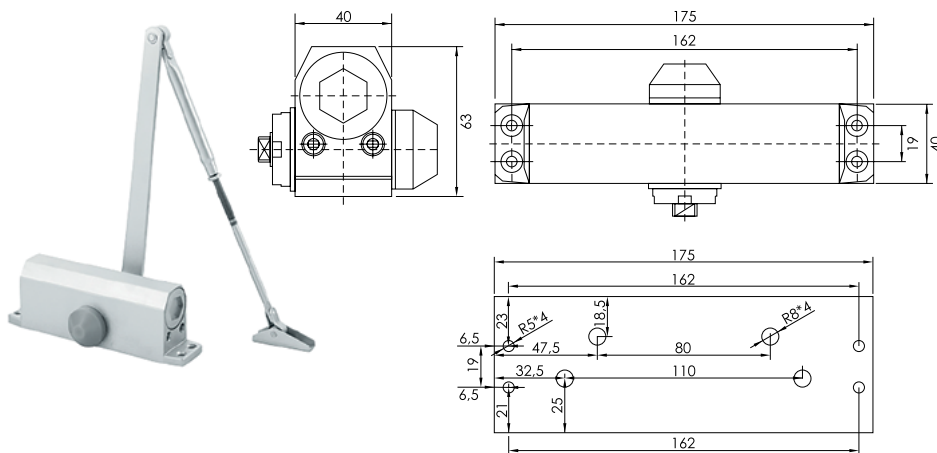
- Особенности: крепление в пол без вырубания. Быстрая и удобная установка/ Подходит практически для любого типа полов: 2х уровневый контроль закрывания, может быть отрегулирован угол и скорость закрывания с 0–20 градусов и с 20 до 90 градусов.
- Материал: высокопрочный алюминиевый сплав, покрытие – 304 нержавеющая сталь холодной штамповки.
- Толщина стекла 8–12мм. Покрытие SSS.
- Продукт прошел тестирование более чем в 500 000 циклов открывания-закрывания. Гарантия 2 года.



HAG ID-1100 Петля гидравлическая с доводчиком "стена-стекло"

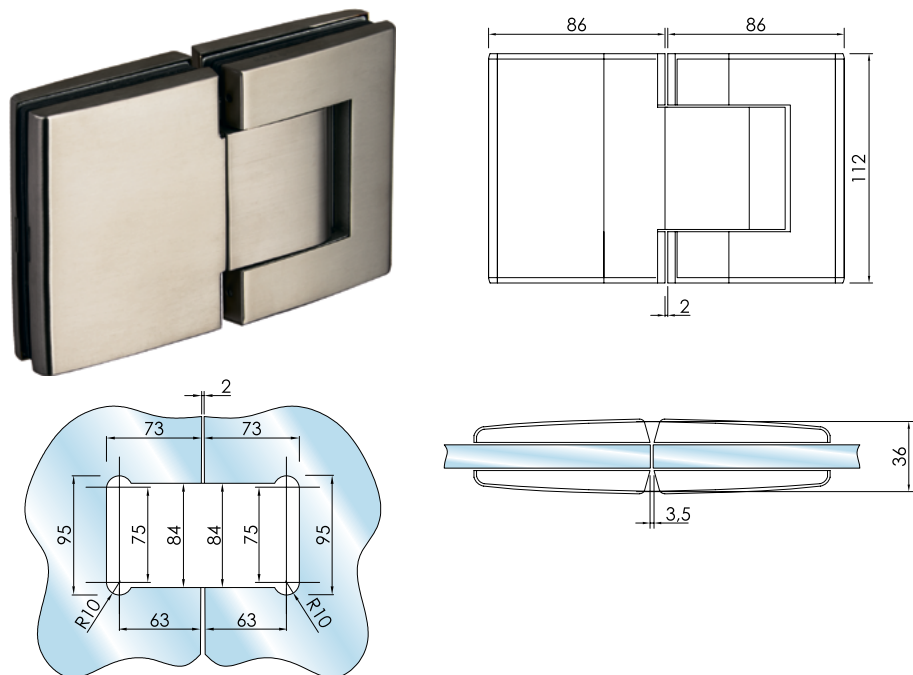


HAG FS-700 Верхний доводчик с ответной частью для стекла



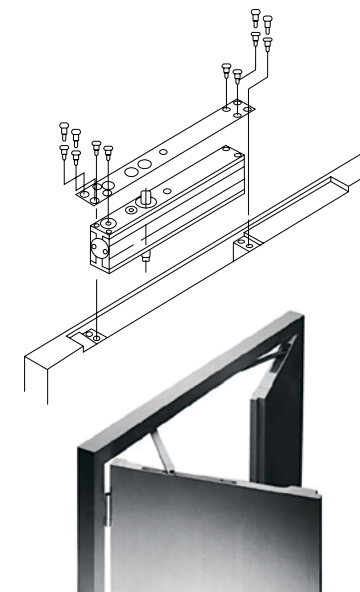
- Пройдено 500 000 циклов внутренних испытаний на прочность;
- Высокий стандарт спецификации продукции с использованием закаленных алюминиевых отливок и двух прецизионных подшипников с повышенной прочностью;
- Регулируемая скорость закрытия;
- Элегантная альтернатива напольному доводчику: более простая и недорогая установка (нет необходимости разбивать пол) с низкими эксплуатационными расходами;
- Самозакрывающаяся петля с гидравлическим амортизатором - запатентованная конструкция, снижающая риск потери смягчения при воздействии внезапных внешних сил (ручное нажатие);
- Максимальный вес внутренней двери: 80 кг на пару;
- Максимальная ширина внутренней двери: 1000 мм;
- Предназначен для толщины стекла 8 ~ 12 мм
- Простая и эффективная регулировка $\pm 10^\circ$ после установки, в случае, если дверь не выровнена с боковой панелью или рамой;
- Открытое положение сохраняется при 75-90 градусов, самозакрываение при 70 ± 5 градусов, а полное закрытие двери точно при 0 градусов;
- Алюминиевая крышка из анодированного алюминия или нержавеющей стали, позволяющая скрыть отверстия от винтов.

HAG ID-1100C Петля гидравлическая с доводчиком "стекло-стекло"



- Пройдено 500 000 циклов внутренних испытаний на прочность;
- Высокий стандарт спецификации продукции с использованием закаленных алюминиевых отливок и двух прецизионных подшипников с повышенной прочностью;
- Регулируемая скорость закрытия;
- Элегантная альтернатива напольному доводчику: более простая и недорогая установка (нет необходимости разбивать пол) с низкими эксплуатационными расходами;
- Самозакрывающаяся петля с гидравлическим амортизатором – запатентованная конструкция, снижающая риск потери смягчения при воздействии внезапных внешних силах (ручное нажатие);
- Максимальный вес внутренней двери: 80 кг на пару;
- Максимальная ширина внутренней двери: 1000 мм;
- Предназначен для толщины стекла 8 ~ 12 мм
- Простая и эффективная регулировка $\pm 10^\circ$ после установки, в случае, если дверь не выровнена с боковой панелью или рамой;
- Открытое положение сохраняется при 75-90 градусов, самозакрываение при 70 ± 5 градусов, а полное закрытие двери точно при 0 градусов;
- Алюминиевая крышка из анодированного алюминия или нержавеющей стали, позволяющая скрыть отверстия от винтов.

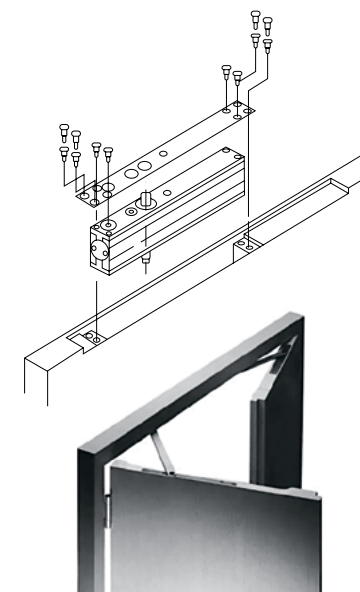
HAG - 603 Скрытый доводчик



Предназначен для установки в деревянных, металлических и алюминиевых дверях, устанавливается внутрь дверного полотна. Угол открытия двери 0–140 градусов. Предназначен для дверей весом 40–60 кг и толщиной полотна 45мм. Вид покрытий: ANB

Длина: 230 мм
Ширина: 30 мм
Высота: 56 мм

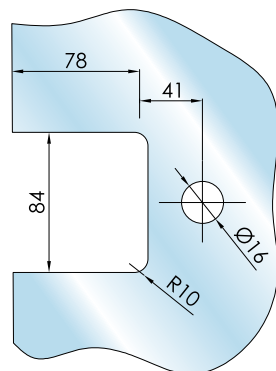
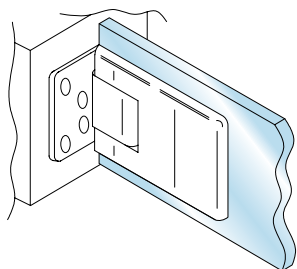
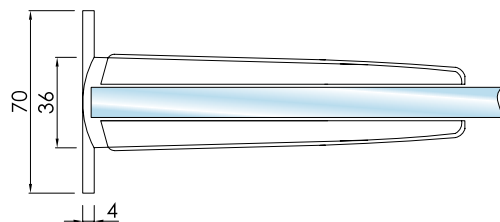
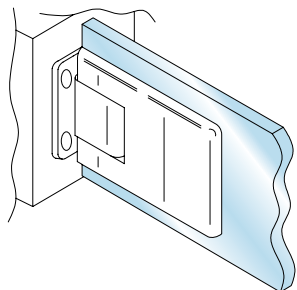
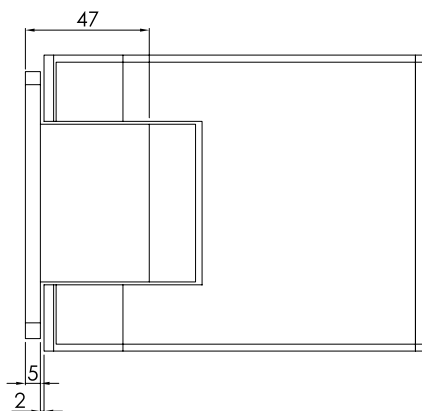
HAG - 604 Скрытый доводчик



Предназначен для установки в деревянных, металлических и алюминиевых дверях, устанавливается внутрь дверного полотна. Угол открытия двери 0–140 градусов. Предназначен для дверей весом 60–80 кг и толщиной полотна 45мм. Вид покрытий: ANB

Длина: 230 мм
Ширина: 32 мм
Высота: 60 мм

HAG ID 1000C SSS Петля гидравлическая "стена-стекло" с доводчиком и фиксацией



Свойства:

- Регулируемое усилие закрывания
- Открывание в обе стороны на 90 градусов
- Максимальное открывание на 95 градусов
- Максимальная ширина створки: 1000 мм
- Максимальный вес двери: 100 кг
- Толщина стекла: 8–12мм

Материал:

шлифованная нержавеющая сталь

HAG V-01 SSS
Ручка для стеклянных дверей



| Диаметр Ø | Длина | Межосевое расстояние |
|-----------|-------|----------------------|
| 32 | 1500 | 1200 |
| 32 | 1000 | 800 |
| 32 | 800 | 600 |
| 32 | 450 | 300 |

Материал: нерж. сталь

HAG V-02 SSS
Ручка для стеклянных дверей



| □ | Длина | Межосевое расстояние |
|----|-------|----------------------|
| 19 | 618 | 600 |

Материал: нерж. сталь

HAG V-03 SSS
Ручка для стеклянных дверей



| Диаметр Ø | Длина | Межосевое расстояние |
|-----------|-------|----------------------|
| 32 | 600 | 568 |

Материал: нерж. сталь

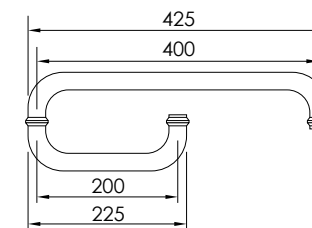
HAG V-05 Ручка для стеклянных дверей с knobом



| Диаметр Ø | Длина | Межосевое расстояние |
|-----------|-------|----------------------|
| 25 | 480 | 455 |

Материал: нерж. сталь AISI 309
Вид покрытий: PSS

HAG V-04 Ручка для стеклянных дверей



| Диаметр Ø | Длина | Межосевое расстояние |
|-----------|-------|----------------------|
| 25 | 425 | 400 |
| | 225 | 200 |

Материал: нерж. сталь AISI 308
Вид покрытий: PSS

V-06 SSS
Ручка для стеклянных дверей
с регулируемым межосевым
расстоянием



| Диаметр ∅ | Длина |
|--------------|--------|
| 32 мм | 900 мм |

Материал: нерж. сталь AISI 304
Вид покрытий: SSS

HAG V-07 SSS
Ручка для стеклянных дверей



| □ | Длина | Межосевое расстояние |
|----------|--------|-------------------------|
| 38x25 мм | 600 мм | 575 мм |

Материал: нерж. сталь AISI 304
Вид покрытий: SSS

HAG V-08
Ручка для стеклянных дверей



НОВИНКА

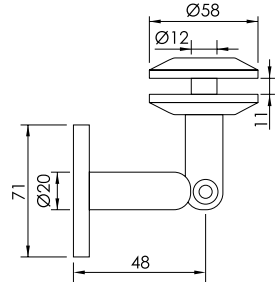
| Диаметр ∅ | Длина | Межосевое расстояние |
|--------------|--------|-------------------------|
| 32 мм | 450 мм | 300 мм |

Материал: нерж. сталь, дерево
Вид покрытий: PSS, дерево

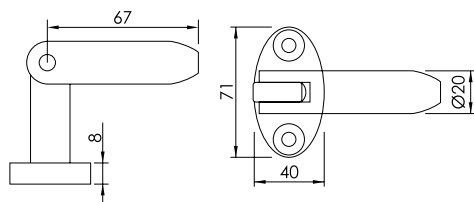


HAG Комплект фурнитуры для стеклянных козырьков

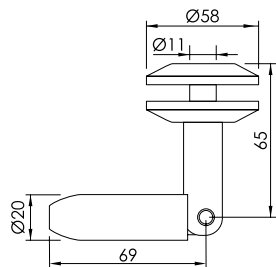
Кронштейн стекло-стена



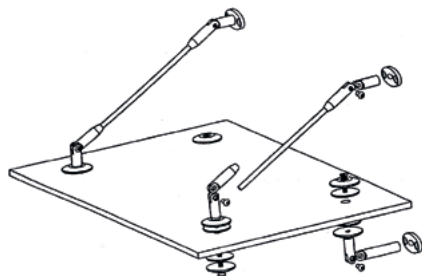
Кронштейн стена-штанга



Кронштейн стекло-штанга



Стальная штанга



Максимальный вылет стекла – 1200 мм
 Максимальная толщина стекла – 8+8 мм
 Максимальный вес стекла – 80 кг
 Материал: нержавеющая сталь AISI 304

Тяги изготавливаются по запросу клиента по длине!

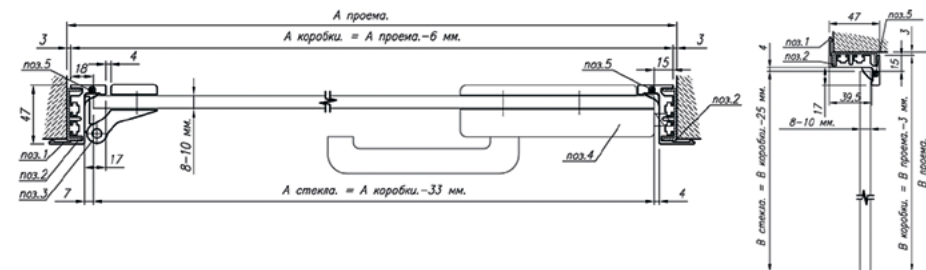
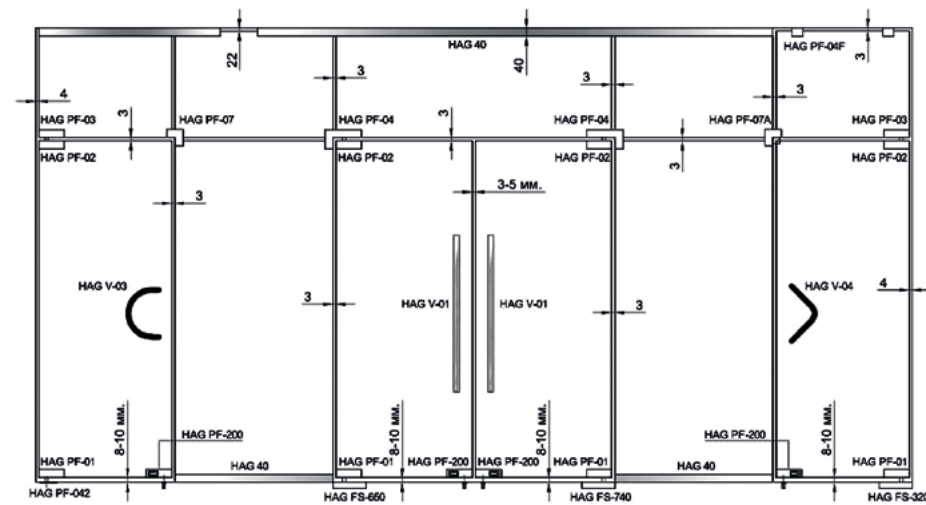


Рис. 1. Дверной проем с установочным профилем: поз. 1 – HAG AL-040, поз. 2 – HAG AL-032, поз. 3 – HAG ID-509, поз. 4 – HAG ID-500RB, поз. 5 – уплотнитель HAG-26

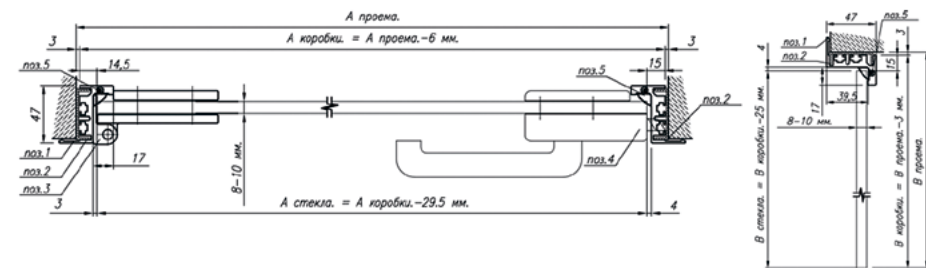


Рис. 2. Дверной проем с установочным профилем: поз. 1 – HAG AL-040, поз. 2 – HAG AL-032, поз. 3 – HAG ID-132, поз. 4 – HAG ID-700SB, поз. 5 – уплотнитель HAG-29