

СФЕРА ПРИМЕНЕНИЯ

KROSS8 K2816



ПРЕДПОСЫЛКИ

Для правильной установки петли нужно учитывать различные факторы, обеспечивающие эффективную работу петель на протяжении всего времени эксплуатации.

В частности, необходимо знать ширину панели и межосевое расстояние, которое вы хотите использовать для установки петель.

Межосевое расстояние у петель: Это расстояние между центром самой верхней петли и центром самой нижней петли на дверном полотне.

Межосевое расстояние влияет на несущую способность петель: меньшее межосевое расстояние, меньшая нагрузка петель. Несущая способность петель обратно пропорциональна ширине дверного полотна: чем шире дверное полотно, тем меньше должна быть нагрузка на петли.

Увеличивая межосевое расстояние, можно сбалансировать горизонтальную нагрузку на петли

ТАБЛИЦА ПРИМЕНЕНИЯ

-В следующей таблице показано соотношение между межосевым расстоянием, шириной и весом (максимально допустимым) для полотна с 2 петлями **KROSS8 K2816**

Межосевое расстояние петлей (**)		K2816 - 160 Кг - 2 петли											
		700	800	900	950	1000	1050	1100	1150	1200	1250	1300	
2000	160	160	160	160	160	160	160	160	160	160	154	148	
1950	160	160	160	160	160	160	160	160	160	156	150	144	
1900	160	160	160	160	160	160	160	159	152	146	141		
1850	160	160	160	160	160	160	160	155	148	142	137		
1800	160	160	160	160	160	160	157	151	144	139	133		
1750	160	160	160	160	160	160	153	146	140	135	130		
1700	160	160	160	160	160	156	149	142	136	131	126		
1650	160	160	160	160	159	151	144	138	132	127	122		
1600	160	160	160	160	154	147	140	134	128	123	118		
1550	160	160	160	157	149	142	136	130	124	119	115		
1500	160	160	160	152	144	137	131	125	120	115	111		
1450	160	160	155	147	140	133	127	121	116	112	107		
1540	160												
	926	700	800	900	950	1000	1050	1100	1150	1200	1250	1300	
		Ширина дверного полотна (мм)**											

- Тестовая дверь: межосевое расстояние 1540 мм - ширина 926 мм - угол открывания 0°-90°.

- Обратите внимание: вес двери должен включать в себя вес фурнитуры и любых декоративных элементов.

Вес учитывается для гладкого полотна, без учета стеклянных вставок, смещающих центр тяжести от геометрического центра двери.



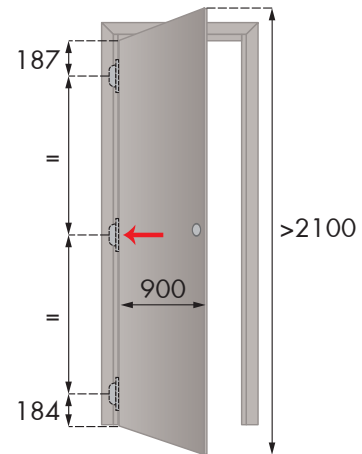
ПРИМЕРЫ УСТАНОВКИ

Ниже приведены ситуации по нестандартному монтажу, но сообщаем, что совместное применение скрытых петель с другими устройствами (дверными доводчиками, ограничителями открывания, ручкой антипаники, автоматическим порогом и т. д.) не учтено в таблицах грузоподъемности и должно быть проверено заказчиком

ДОПОЛНИТЕЛЬНАЯ ЦЕНТРАЛЬНАЯ ПЕТЛЯ

Центральная петля поддерживает прямолинейность дверного полотна т.е. препятствует искривлению в случае если:

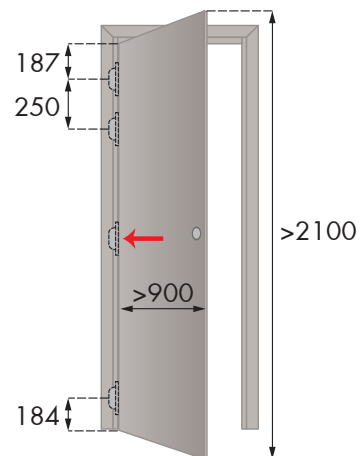
- 1) дверное полотно выше 2100 мм
- 2) помещение с повышенной влажностью
- 3) легкие материалы /либо тонкие дверные полотна
- 4) дверное полотно установлено между помещениями с разными температурными условиями



ДОПОЛНИТЕЛЬНАЯ ВЕРХНЯЯ ПЕТЛЯ

Установка дополнительной нижней петли рекомендуется для дверей с автоматическим порогом или нижним ограничителем открывания на полу.

NB: Ограничитель открывания двери устанавливается как можно дальше от оси петель.
Рекомендуется не менее 75% ширины дверного полотна по направлению к замку



ДОПОЛНИТЕЛЬНАЯ НИЖНЯЯ ПЕТЛЯ

Для дверных полотен с доводчиком со скользящей тягой. Высокие/широкие/тяжелые дверные полотна для установки в публичных местах с высокой проходимостью (школы, больницы, аэропорты и т.д.) и где возможно использование такой фурнитуры как, ограничитель открывания двери, автоматический порог (уплотнители).

NB: Ограничитель открывания двери устанавливается как можно дальше от оси петель.
Рекомендуется не менее 75% ширины дверного полотна по направлению к замку

