

SIMONSWERK

TECTUS®

TE 540 3D A8

для нефальцованных объектных и функциональных дверей с декоративными панелями толщиной до 8 мм

петля

Технические характеристики

допустимая нагрузка	100,0 кг
общая длина	200,0 мм
Ширина (Ств.)	32,0/37,0 мм
Ширина (Рама)	32,0/37,0 мм
фреза Ø	24,0 мм
угол открытия	180° град.

Описание продукта

SIMONSWERK петля TECTUS TE 540 3D A8 для дверей с накладными пластинами толщиной до 8 мм. Полностью скрытая, для нефальцованных дверей в деревянных, стальных и алюминиевых коробках. Имеет сертификат UL, допустимая нагрузка 100 кг, угол раскрытия до 180°, общая длина 200 мм, право- и левосторонний монтаж согласно нормам DIN, необслуживаемые подшипники скольжения, удобное регулирование в 3 плоскостях: По горизонтали +/- 3,0 мм, по высоте +/- 3,0 мм, прижатие +/- 1,0 мм. Цвета складских позиций...

Ссылка

Допустимая нагрузка рассчитана на две петли (1 x 2 м), полная информация в разделе "Техническая информация".

СВОЙСТВА ПРОДУКТА

- полностью скрытая система петель
- для деревянной, стальной, алюминиевой коробки
- для нефальцованных объектных и функциональных дверей
- не требующие обслуживания подшипники скольжения
- регулирование в 3 плоскостях (по горизонтали +/- 3,0 мм, по высоте +/- 3,0 мм, прижатие +/- 1,0 мм)
- декоративные панели толщиной до 8 мм
- цельный корпус петли с закрытой боковой частью для единства внешнего вида

Сферы функционального применения

защита от пожара, защита от дыма, звукоизоляция иnd противовзломность

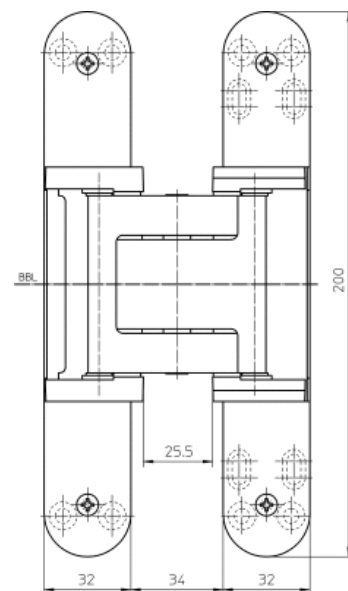
Классификатор

4	7	5	1	1	* 1	1	12a
---	---	---	---	---	-----	---	-----

¹ в зависимости от покрытия поверхности.

Сертификаты

www.simonswerk.ru



вид спереди

SIMONSWERK

TECTUS®

TE 540 3D A8

для нефальцованных объектных и функциональных дверей с декоративными панелями толщиной до 8 мм

петля



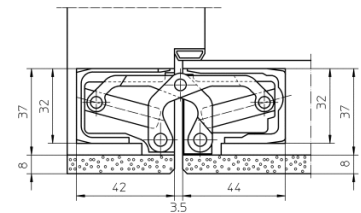
Комбинации

Базирующий элемент	TE 540 3D FZ/1
Базирующий элемент	TE 540 3D A8 SZ
принадлежности	Комплект декоративных пластин TECTUS A8 Радиус

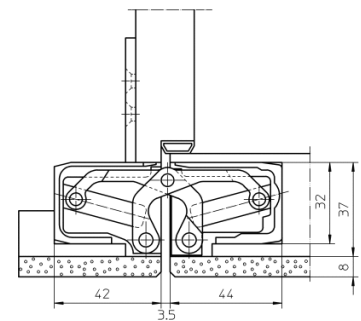
Шаблоны

универсальная фрезерная рама

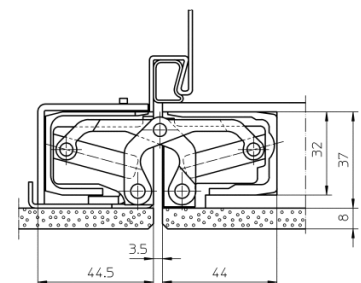
Шаблон 5 250680 5	1 этап
Шаблон 5 250681 5	2 этап
Шаблон 5 250682 5	3 этап
Шаблон 5 250687 5	3 этап (без декоративных накладок)



блочная дверная коробка



охватывающая дверная коробка



стальная дверная коробка

SIMONSWERK

TECTUS®

TE 540 3D A8

для нефальцованных объектных и функциональных дверей с декоративными панелями толщиной до 8 мм

петля

Артикул (Направление открывания по DIN: стандарт DIN, правый и левый)

Поверхность	полированный латунированный
Количество в упаковке	по 2 штуки
Артикул	5 400615 0 03002
Поверхность	полированный никелированный
Количество в упаковке	по 2 штуки
Артикул	5 400615 0 03802
Поверхность	белый RAL 9016
Количество в упаковке	по 2 штуки
Артикул	5 400615 0 07002
Поверхность	цветная с полимерным покрытием
Количество в упаковке	европалета
Артикул	5 400615 0 07975
Поверхность	чёрный матовый RAL 9005
Количество в упаковке	по 2 штуки
Артикул	5 400615 0 10702
Поверхность	F1-цветной
Количество в упаковке	по 2 штуки
Артикул	5 400615 0 12402
Поверхность	F2-цветной
Количество в упаковке	по 2 штуки
Артикул	5 400615 0 12502
Поверхность	под нержавеющей
Количество в упаковке	по 2 штуки
Артикул	5 400615 0 12602
Поверхность	satin-nickel
Количество в упаковке	по 2 штуки
Артикул	5 400615 0 14402
Поверхность	satin-chrom
Количество в упаковке	по 2 штуки
Артикул	5 400615 0 14602
Поверхность	темно-коричневый (umber)
Количество в упаковке	по 2 штуки
Артикул	5 400615 0 15602
Поверхность	бронза 'металлик'
Количество в упаковке	по 2 штуки
Артикул	5 400615 0 16802
Поверхность	Бронза
Количество в упаковке	по 2 штуки
Артикул	5 400615 0 17402
Поверхность	Бронза светлая
Количество в упаковке	по 2 штуки
Артикул	5 400615 0 17502
Поверхность	Бронза темная
Количество в упаковке	по 2 штуки
Артикул	5 400615 0 17602

SIMONSWERK
TECTUS®

TE 540 3D A8

для нефальцованных объектных и функциональных дверей с декоративными панелями толщиной до 8 мм

петля