

СФЕРА ПРИМЕНЕНИЯ

KUBI7 K7200



ПРЕДПОСЫЛКИ

Для правильной установки петли нужно учитывать различные факторы, обеспечивающие эффективную работу петель на протяжении всего времени эксплуатации.

В частности, необходимо знать ширину панели и межосевое расстояние, которое вы хотите использовать для установки петель.

Межосевое расстояние у петель: Это расстояние между центром самой верхней петли и центром самой нижней петли на дверном полотне.

Межосевое расстояние влияет на несущую способность петель: меньшее межосевое расстояние, меньшая нагрузка петель. Несущая способность петель обратно пропорциональна ширине дверного полотна: чем шире дверное полотно, тем меньше должна быть нагрузка на петли.

Увеличивая межосевое расстояние, можно сбалансировать горизонтальную нагрузку на петли

ТАБЛИЦА ПРИМЕНЕНИЯ

-В следующей таблице показано соотношение между межосевым расстоянием, шириной и весом (максимально допустимым) для полотна с 2 петлями **KUBI7 K7200**

Межосевое расстояние петля (мм)**		K7200 - 200 Кг - 2 петли											
		200	200	200	200	200	200	198	189	181	173	166	160
2000		200	200	200	200	200	200	198	189	181	173	166	160
1950		200	200	200	200	200	200	193	184	176	169	162	156
1900		200	200	200	200	198	188	180	172	165	158	152	146
1850		200	200	200	200	192	183	175	167	160	154	148	142
1800		200	200	200	197	187	178	170	163	156	150	144	138
1750		200	200	200	192	182	173	166	158	152	146	140	134
1700		200	200	197	186	177	168	161	154	147	142	136	130
1650		200	200	191	181	172	164	156	149	143	137	132	126
1600		200	200	185	175	166	159	151	145	139	133	128	122
1550		200	200	179	170	161	154	147	140	134	129	124	118
1500		200	195	173	164	156	149	142	136	130	125	120	114
1450		200	189	168	159	151	144	137	131	126	121	116	110
1730	200												
	900	700	800	900	950	1000	1050	1100	1150	1200	1250	1300	
		Ширина дверного полотна (мм)**											

- Тестовая дверь: межосевое расстояние 1540 мм - ширина 926 мм - угол открывания 0°-90°.

- Обратите внимание: вес двери должен включать в себя вес фурнитуры и любых декоративных элементов.

Вес учитывается для гладкого полотна, без учета стеклянных вставок, смещающих центр тяжести от геометрического центра двери.



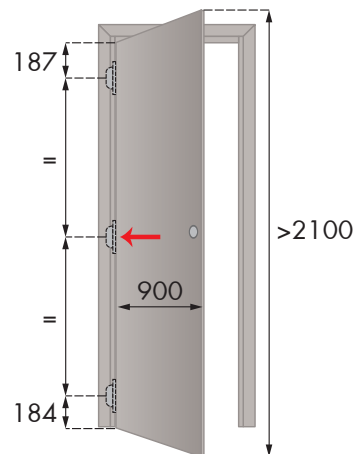
ПРИМЕРЫ УСТАНОВКИ

Ниже приведены ситуации по нестандартному монтажу, но сообщаем, что совместное применение скрытых петель с другими устройствами (дверными доводчиками, ограничителями открывания, ручкой антипаники, автоматическим порогом и т. д.) не учтено в таблицах грузоподъемности и должно быть проверено заказчиком

ДОПОЛНИТЕЛЬНАЯ ЦЕНТРАЛЬНАЯ ПЕТЛЯ

Центральная петля поддерживает прямолинейность дверного полотна т.е. препятствует искривлению в случае если:

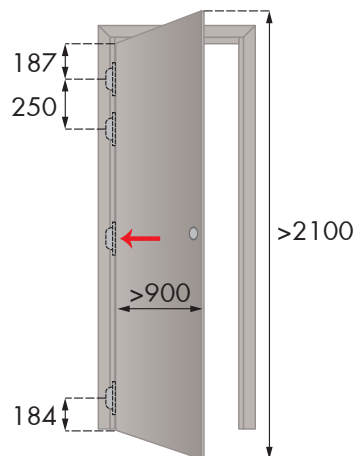
- 1) дверное полотно выше 2100 мм
- 2) помещение с повышенной влажностью
- 3) легкие материалы /либо тонкие дверные полотна
- 4) дверное полотно установлено между помещениями с разными температурными условиями



ДОПОЛНИТЕЛЬНАЯ ВЕРХНЯЯ ПЕТЛЯ

Установка дополнительной нижней петли рекомендуется для дверей с автоматическим порогом или нижним ограничителем открывания на полу.

NB: Ограничитель открывания двери устанавливается как можно дальше от оси петель.
Рекомендуется не менее 75% ширины дверного полотна по направлению к замку



ДОПОЛНИТЕЛЬНАЯ НИЖНЯЯ ПЕТЛЯ

Для дверных полотен с доводчиком со скользящей тягой. Высокие/широкие/тяжелые дверные полотна для установки в публичных местах с высокой проходимостью (школы, больницы, аэропорты и т.д.) и где возможно использование такой фурнитуры как, ограничитель открывания двери, автоматический порог (уплотнители).

NB: Ограничитель открывания двери устанавливается как можно дальше от оси петель.

Рекомендуется не менее 75% ширины дверного полотна по направлению к замку

