

# СФЕРА ПРИМЕНЕНИЯ

## KUBICA K6200



### ПРЕДПОСЫЛКИ

Для правильной установки петли нужно учитывать различные факторы, обеспечивающие эффективную работу петель на протяжении всего времени эксплуатации.

В частности, необходимо знать ширину панели и межосевое расстояние, которое вы хотите использовать для установки петель.

Межосевое расстояние у петель: Это расстояние между центром самой верхней петли и центром самой нижней петли на дверном полотне.

Межосевое расстояние влияет на несущую способность петель: меньшее межосевое расстояние, меньшая нагрузка петель. Несущая способность петель обратно пропорциональна ширине дверного полотна: чем шире дверное полотно, тем меньше должна быть нагрузка на петли.

Увеличивая межосевое расстояние, можно сбалансировать горизонтальную нагрузку на петли

### ТАБЛИЦА ПРИМЕНЕНИЯ

-В следующей таблице показано соотношение между межосевым расстоянием, шириной и весом (максимально допустимым) для полотна с 2 петлями **KUBICA K6200**

Межосевое расстояние петель (мм)**		K6200 - 45 Кг - 2 петли											
		900	700	800	900	950	1000	1050	1100	1150	1200	1250	1300
2000	45	*45	*45	*45	*45	*45	*45	*45	*43	*41	39	37	36
1950		*45	*45	*45	*45	*45	*45	*43	*42	40	38	37	35
1900		*45	*45	*45	*45	*44	*42	40	39	37	36	34	34
1850		*45	*45	*45	*45	*43	*41	39	38	36	35	33	33
1800		*45	*45	*45	*44	*42	40	38	37	35	34	32	32
1750		*45	*45	*45	*43	*41	39	37	36	34	33	32	31
1700		*45	*45	*44	*42	40	38	36	35	33	32	31	30
1650		*45	*45	*43	*41	39	37	35	34	32	31	30	29
1600		*45	*45	*42	39	37	36	34	33	31	30	29	28
1550		*45	*45	40	38	36	35	33	32	30	29	28	27
1500		*45	*44	39	37	35	33	32	31	29	28	27	26
1450		*45	*42	38	36	34	32	31	30	28	27	26	26
1730	45												
		900	700	800	900	950	1000	1050	1100	1150	1200	1250	1300
		Ширина дверного полотна (мм)**											

\*Рекомендуемая нагрузка 40 кг для соответствия CE



# СФЕРА ПРИМЕНЕНИЯ

## KUBICA K6200



### ТАБЛИЦА ПРИМЕНЕНИЯ

-В следующей таблице показано соотношение между межосевым расстоянием, шириной и весом (максимально допустимым) для полотна с 3 петлями **KUBICA K6200**

		K6200 - 60 Кг - 3 петли											
Межосевое расстояние петель (мм)**	2000	60	60	60	60	60	59	57	54	52	50	48	
	1950	60	60	60	60	60	58	55	53	51	49	47	
	1900	60	60	60	60	59	56	54	52	49	47	46	
	1850	60	60	60	60	58	55	52	50	48	46	44	
	1800	60	60	60	59	56	54	51	49	47	45	43	
	1750	60	60	60	57	55	52	50	47	46	44	42	
	1700	60	60	59	56	53	51	48	46	44	42	41	
	1650	60	60	57	54	52	49	47	45	43	41	40	
	1600	60	60	55	53	50	48	45	43	42	40	38	
	1550	60	60	54	51	48	46	44	42	40	39	37	
	1500	60	59	52	49	47	45	43	41	39	37	36	
	1450	60	57	50	48	45	43	41	39	38	36	35	
	1730	60											
	900	700	800	900	950	1000	1050	1100	1150	1200	1250	1300	
		Ширина дверного полотна (мм)**											

- Тестовая дверь: межосевое расстояние 1540 мм - ширина 926 мм - угол открывания 0°-90°.

- Обратите внимание: вес двери должен включать в себя вес фурнитуры и любых декоративных элементов.

Вес учитывается для гладкого полотна, без учета стеклянных вставок, смещающих центр тяжести от геометрического центра двери.



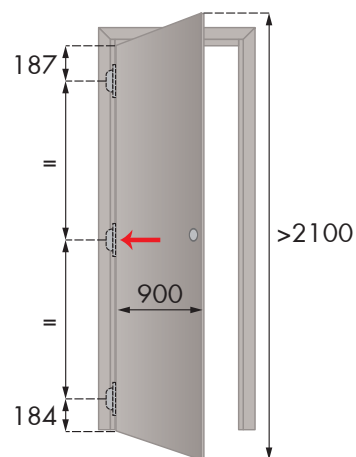
## ПРИМЕРЫ УСТАНОВКИ

Ниже приведены ситуации по нестандартному монтажу, но сообщаем, что совместное применение скрытых петель с другими устройствами (дверными доводчиками, ограничителями открывания, ручкой антипаники, автоматическим порогом и т. д.) не учтено в таблицах грузоподъемности и должно быть проверено заказчиком

### ДОПОЛНИТЕЛЬНАЯ ЦЕНТРАЛЬНАЯ ПЕТЛЯ

Центральная петля поддерживает прямолинейность дверного полотна т.е. препятствует искривлению в случае если:

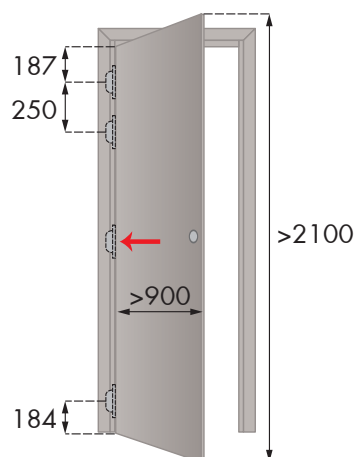
- 1) дверное полотно выше 2100 мм
- 2) помещение с повышенной влажностью
- 3) легкие материалы /либо тонкие дверные полотна
- 4) дверное полотно установлено между помещениями с разными температурными условиями



### ДОПОЛНИТЕЛЬНАЯ ВЕРХНЯЯ ПЕТЛЯ

Установка дополнительной нижней петли рекомендуется для дверей с автоматическим порогом или нижним ограничителем открывания на полу.

NB: Ограничитель открывания двери устанавливается как можно дальше от оси петель.  
Рекомендуется не менее 75% ширины дверного полотна по направлению к замку



### ДОПОЛНИТЕЛЬНАЯ НИЖНЯЯ ПЕТЛЯ

Для дверных полотен с доводчиком со скользящей тягой. Высокие/широкие/тяжелые дверные полотна для установки в публичных местах с высокой проходимостью (школы, больницы, аэропорты и т.д.) и где возможно использование такой фурнитуры как, ограничитель открывания двери, автоматический порог (уплотнители).

NB: Ограничитель открывания двери устанавливается как можно дальше от оси петель.

Рекомендуется не менее 75% ширины дверного полотна по направлению к замку

