

СФЕРА ПРИМЕНЕНИЯ АТОМІКА КАРАКТЕР K8080



ПРЕДПОСЫЛКИ

Для правильной установки петли нужно учитывать различные факторы, обеспечивающие эффективную работу петель на протяжении всего времени эксплуатации.

В частности, необходимо знать ширину панели и межосевое расстояние, которое вы хотите использовать для установки петель.

Межосевое расстояние у петель: Это расстояние между центром самой верхней петли и центром самой нижней петли на дверном полотне.

Межосевое расстояние влияет на несущую способность петель: меньшее межосевое расстояние, меньшая нагрузка петель. Несущая способность петель обратно пропорциональна ширине дверного полотна: чем шире дверное полотно, тем меньше должна быть нагрузка на петли.

Увеличивая межосевое расстояние, можно сбалансировать горизонтальную нагрузку на петли

ТАБЛИЦА ПРИМЕНЕНИЯ

-В следующей таблице показано соотношение между межосевым расстоянием, шириной и весом (максимально допустимым) для полотна с 2 петлями **АТОМІКА КАРАКТЕР K8080**

Межосевое расстояние петля (мм)**		K8080 - 80 Кг - 2 петли											
		926	700	800	900	950	1000	1050	1100	1150	1200	1250	1300
2000	80	80	80	80	80	80	80	80	80	80	80	77	74
1950	80	80	80	80	80	80	80	80	80	80	78	75	72
1900	80	80	80	80	80	80	80	80	79	76	73	70	
1850	80	80	80	80	80	80	80	80	77	74	71	68	
1800	80	80	80	80	80	80	80	79	75	72	69	67	
1750	80	80	80	80	80	80	77	73	70	67	65		
1700	80	80	80	80	80	80	78	74	71	68	65	63	
1650	80	80	80	80	79	76	72	69	66	63	61		
1600	80	80	80	80	77	73	70	67	64	62	59		
1550	80	80	80	78	75	71	68	65	62	60	57		
1500	80	80	80	76	72	69	66	63	60	58	56		
1450	80	80	78	73	70	66	63	61	58	56	54		
1540	80												
	926	700	800	900	950	1000	1050	1100	1150	1200	1250	1300	
		Ширина дверного полотна (мм)**											



СФЕРА ПРИМЕНЕНИЯ АТОМІКА КАРАКТЕР K8080



ТАБЛИЦА ПРИМЕНЕНИЯ

-В следующей таблице показано соотношение между межосевым расстоянием, шириной и весом (максимально допустимым) для полотна с 3 петлями **АТОМІКА КАРАКТЕР K8080**

Межосевое расстояние петель (мм)**		K8080 - 100 Кг - 3 петли										
		700	800	900	950	1000	1050	1100	1150	1200	1250	1300
2000		100	100	100	100	100	99	95	90	87	83	80
1950		100	100	100	100	100	97	92	88	85	81	78
1900		100	100	100	100	99	94	90	86	82	79	76
1850		100	100	100	100	96	92	87	84	80	77	74
1800		100	100	100	99	94	89	85	81	78	75	72
1750		100	100	100	96	91	87	83	79	76	73	70
1700		100	100	98	93	88	84	80	77	74	71	68
1650		100	100	95	90	86	82	78	75	72	69	66
1600		100	100	92	88	83	79	76	72	69	67	64
1550		100	100	90	85	81	77	73	70	67	65	62
1500		100	98	87	82	78	74	71	68	65	62	60
1450		100	94	84	79	75	72	69	66	63	60	58
1730	100											
	900	700	800	900	950	1000	1050	1100	1150	1200	1250	1300
		Ширина дверного полотна (мм)**										

- Тестовая дверь: межосевое расстояние 1540 мм - ширина 926 мм - угол открывания 0°-90°.

- Обратите внимание: вес двери должен включать в себя вес фурнитуры и любых декоративных элементов.

Вес учитывается для гладкого полотна, без учета стеклянных вставок, смещающих центр тяжести от геометрического центра двери.



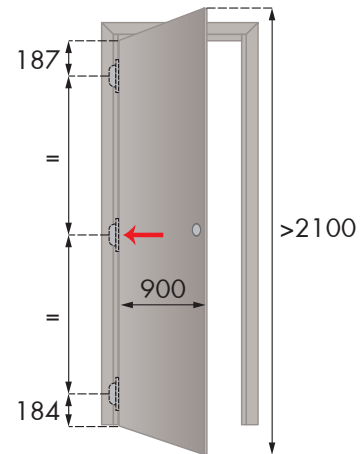
ПРИМЕРЫ УСТАНОВКИ

Ниже приведены ситуации по нестандартному монтажу, но сообщаем, что совместное применение скрытых петель с другими устройствами (дверными доводчиками, ограничителями открывания, ручкой антипаники, автоматическим порогом и т. д.) не учтено в таблицах грузоподъемности и должно быть проверено заказчиком

ДОПОЛНИТЕЛЬНАЯ ЦЕНТРАЛЬНАЯ ПЕТЛЯ

Центральная петля поддерживает прямолинейность дверного полотна т.е. препятствует искривлению в случае если:

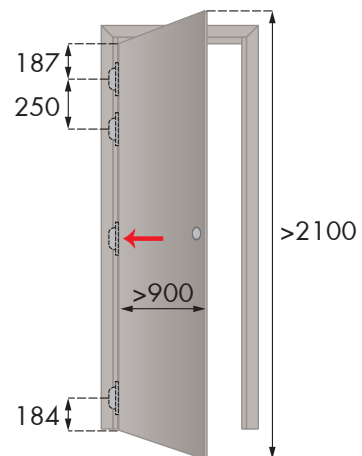
- 1) дверное полотно выше 2100 мм
- 2) помещение с повышенной влажностью
- 3) легкие материалы /либо тонкие дверные полотна
- 4) дверное полотно установлено между помещениями с разными температурными условиями



ДОПОЛНИТЕЛЬНАЯ ВЕРХНЯЯ ПЕТЛЯ

Установка дополнительной нижней петли рекомендуется для дверей с автоматическим порогом или нижним ограничителем открывания на полу.

NB: Ограничитель открывания двери устанавливается как можно дальше от оси петель.
Рекомендуется не менее 75% ширины дверного полотна по направлению к замку



ДОПОЛНИТЕЛЬНАЯ НИЖНЯЯ ПЕТЛЯ

Для дверных полотен с доводчиком со скользящей тягой. Высокие/широкие/тяжелые дверные полотна для установки в публичных местах с высокой проходимостью (школы, больницы, аэропорты и т.д.) и где возможно использование такой фурнитуры как, ограничитель открывания двери, автоматический порог (уплотнители).

NB: Ограничитель открывания двери устанавливается как можно дальше от оси петель.
Рекомендуется не менее 75% ширины дверного полотна по направлению к замку

