

# СФЕРА ПРИМЕНЕНИЯ

## KUBICA K5080



### ПРЕДПОСЫЛКИ

Для правильной установки петли нужно учитывать различные факторы, обеспечивающие эффективную работу петель на протяжении всего времени эксплуатации.

В частности, необходимо знать ширину панели и межосевое расстояние, которое вы хотите использовать для установки петель.

Межосевое расстояние у петель: Это расстояние между центром самой верхней петли и центром самой нижней петли на дверном полотне.

Межосевое расстояние влияет на несущую способность петель: меньшее межосевое расстояние, меньшая нагрузка петель. Несущая способность петель обратно пропорциональна ширине дверного полотна: чем шире дверное полотно, тем меньше должна быть нагрузка на петли.

Увеличивая межосевое расстояние, можно сбалансировать горизонтальную нагрузку на петли

### ТАБЛИЦА ПРИМЕНЕНИЯ

-В следующей таблице показано соотношение между межосевым расстоянием, шириной и весом (максимально допустимым) для полотна с 2 петлями **KUBICA K5080**

| Межосевое расстояние петля (мм)** |     | K5080 - 80 Кг - 2 петли        |     |     |     |      |      |      |      |      |      |      |  |
|-----------------------------------|-----|--------------------------------|-----|-----|-----|------|------|------|------|------|------|------|--|
|                                   |     | 700                            | 800 | 900 | 950 | 1000 | 1050 | 1100 | 1150 | 1200 | 1250 | 1300 |  |
| 2000                              | 80  | 80                             | 80  | 80  | 80  | 80   | 80   | 80   | 80   | 80   | 77   | 74   |  |
| 1950                              | 80  | 80                             | 80  | 80  | 80  | 80   | 80   | 80   | 80   | 78   | 75   | 72   |  |
| 1900                              | 80  | 80                             | 80  | 80  | 80  | 80   | 80   | 80   | 79   | 76   | 73   | 70   |  |
| 1850                              | 80  | 80                             | 80  | 80  | 80  | 80   | 80   | 80   | 77   | 74   | 71   | 68   |  |
| 1800                              | 80  | 80                             | 80  | 80  | 80  | 80   | 79   | 75   | 72   | 69   | 67   | 65   |  |
| 1750                              | 80  | 80                             | 80  | 80  | 80  | 80   | 77   | 73   | 70   | 67   | 65   | 63   |  |
| 1700                              | 80  | 80                             | 80  | 80  | 80  | 78   | 74   | 71   | 68   | 65   | 63   | 61   |  |
| 1650                              | 80  | 80                             | 80  | 80  | 79  | 76   | 72   | 69   | 66   | 63   | 61   | 59   |  |
| 1600                              | 80  | 80                             | 80  | 80  | 77  | 73   | 70   | 67   | 64   | 62   | 59   | 57   |  |
| 1550                              | 80  | 80                             | 80  | 78  | 75  | 71   | 68   | 65   | 62   | 60   | 57   | 56   |  |
| 1500                              | 80  | 80                             | 80  | 76  | 72  | 69   | 66   | 63   | 60   | 58   | 56   | 54   |  |
| 1450                              | 80  | 80                             | 78  | 73  | 70  | 66   | 63   | 61   | 58   | 56   | 54   | 52   |  |
| 1540                              | 80  |                                |     |     |     |      |      |      |      |      |      |      |  |
|                                   | 926 | 700                            | 800 | 900 | 950 | 1000 | 1050 | 1100 | 1150 | 1200 | 1250 | 1300 |  |
|                                   |     | Ширина дверного полотна (мм)** |     |     |     |      |      |      |      |      |      |      |  |

- Тестовая дверь: межосевое расстояние 1540 мм - ширина 926 мм - угол открывания 0°-90°.

- Обратите внимание: вес двери должен включать в себя вес фурнитуры и любых декоративных элементов.

Вес учитывается для гладкого полотна, без учета стеклянных вставок, смещающих центр тяжести от геометрического центра двери.



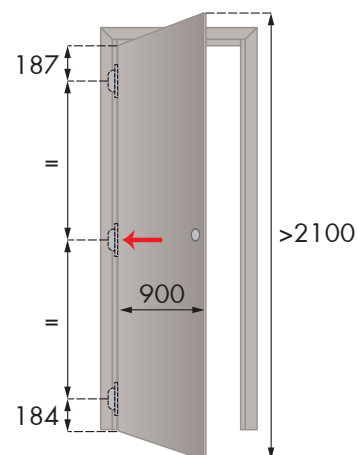
## ПРИМЕРЫ УСТАНОВКИ

Ниже приведены ситуации по нестандартному монтажу, но сообщаем, что совместное применение скрытых петель с другими устройствами (дверными доводчиками, ограничителями открывания, ручкой антипаники, автоматическим порогом и т. д.) не учтено в таблицах грузоподъемности и должно быть проверено заказчиком

### ДОПОЛНИТЕЛЬНАЯ ЦЕНТРАЛЬНАЯ ПЕТЛЯ

Центральная петля поддерживает прямолинейность дверного полотна т.е. препятствует искривлению в случае если:

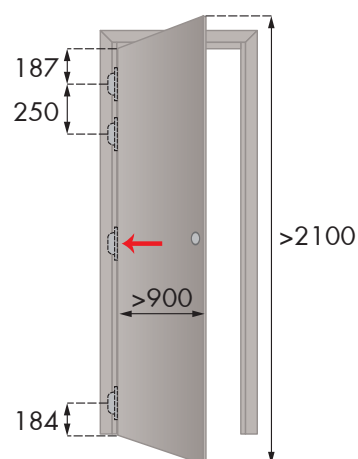
- 1) дверное полотно выше 2100 мм
- 2) помещение с повышенной влажностью
- 3) легкие материалы /либо тонкие дверные полотна
- 4) дверное полотно установлено между помещениями с разными температурными условиями



### ДОПОЛНИТЕЛЬНАЯ ВЕРХНЯЯ ПЕТЛЯ

Установка дополнительной нижней петли рекомендуется для дверей с автоматическим порогом или нижним ограничителем открывания на полу.

NB: Ограничитель открывания двери устанавливается как можно дальше от оси петель.  
Рекомендуется не менее 75% ширины дверного полотна по направлению к замку



### ДОПОЛНИТЕЛЬНАЯ НИЖНЯЯ ПЕТЛЯ

Для дверных полотен с доводчиком со скользящей тягой. Высокие/широкие/тяжелые дверные полотна для установки в публичных местах с высокой проходимостью (школы, больницы, аэропорты и т.д.) и где возможно использование такой фурнитуры как, ограничитель открывания двери, автоматический порог (уплотнители).

NB: Ограничитель открывания двери устанавливается как можно дальше от оси петель.

Рекомендуется не менее 75% ширины дверного полотна по направлению к замку

