



Armadillo

ДВЕРНЫЕ НАКЛАДКИ Инструкции по установке и эксплуатации

Благодарим Вас за выбор ручек Armadillo.

ПРАВИЛА ЭКСПЛУАТАЦИИ

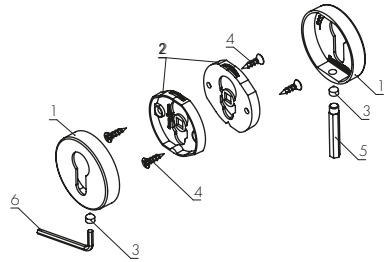
Дверная фурнитура Armadillo Urban предназначена для установки на межкомнатные двери. Фурнитура изготовлена из цинкового сплава (ZAMAK). Загрязнения и пыль удаляйте мягкой тканью, смоченной в чистой воде. Пожалуйста, не используйте растворители, абразивные и спиртосодержащие вещества для удаления грязи.

ГАРАНТИЯ

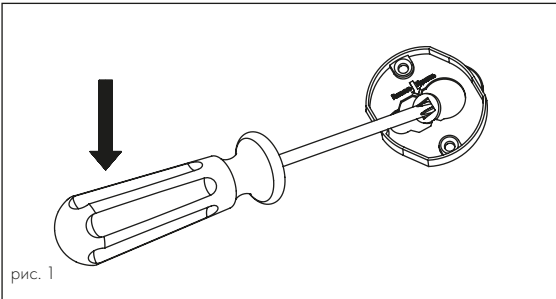
Производитель гарантирует безотказную работу изделия в течение 5 лет со дня продажи. В случае выявления неисправностей в пределах гарантийного срока изделие подлежит замене по месту приобретения при наличии кассового чека.

КОМПЛЕКТАЦИЯ

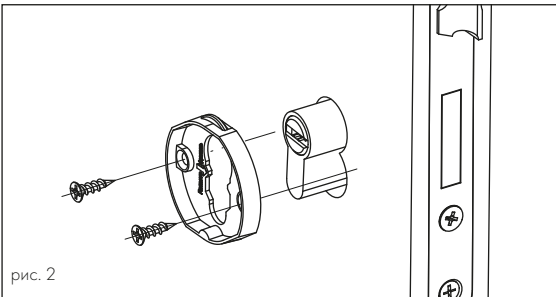
1. Накладки – 2 шт.
2. Основание накладок – 2 шт.
3. Стопорный винт (M6) – 2 шт.
4. Саморезы (3,5x16 мм) – 4 шт.
5. Рычажок с резьбой (M6) – 1 шт.
6. Шестигранный ключ (S=3 мм) – 1 шт.



ИНСТРУКЦИИ ПО УСТАНОВКЕ



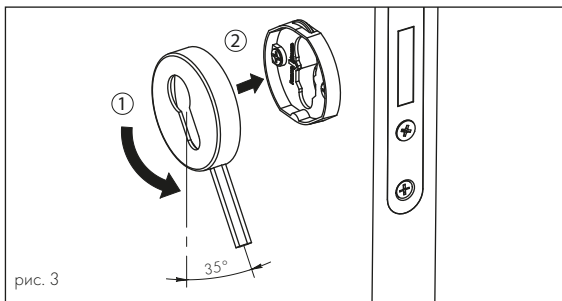
1. С помощью отвёртки или иного подходящего инструмента выломайте центрирующие элементы из оснований накладок (рис. 1) (при установке декоративных накладок данные элементы не используются).



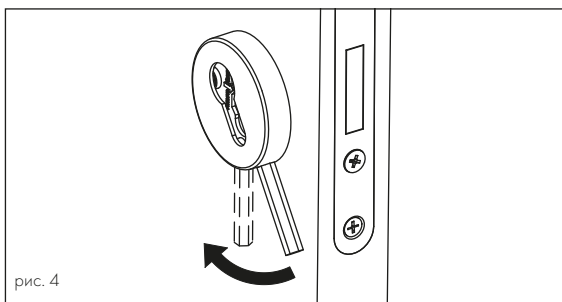
2. Наденьте основания на цилиндр с двух сторон дверного полотна и закрепите их саморезами (рис. 2). Извлеките цилиндрический механизм из замка.

рис. 1

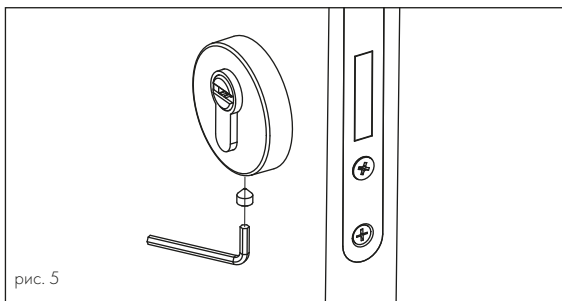
рис. 2



3. Вкрутите в накладку шестигранный рычажок, поверните накладку против часовой стрелки примерно на 35° (рис. 3, ①) и наденьте её на основание (рис. 3, ②).



4. Поверните накладку с помощью рычажка по часовой стрелке до упора. В результате рычажок должен быть ориентирован строго перпендикулярно полу (рис. 4). После этого выкрутите рычажок из розетки. Повторите операции 3-4 для второй накладки.



5. Установите цилиндрический механизм. Зафиксируйте розетки на основаниях с помощью стопорных винтов и шестигранника (рис. 5).