



COLLECTION SIMPLE LIVING

ОПТИМИЗИРУЙ СКЛАД сократи расходы



Новая серия **цилиндровых механизмов со штоком Z407** уже в продаже

Шток цилиндрического механизма PUNTO **Z407** легко адаптируется под нужный размер двери. Пять типоразмеров цилиндров позволяют сократить ассортимент на складе в несколько раз.

Цилиндр со штоком Z407, мм	35+10+25	40+10+25	45+10+25	50+10+25	55+10+25
Стандартные цилиндры, мм	35+10+25 35+10+30 35+10+35 35+10+45	40+10+30 40+10+40 40+10+50	45+10+35 45+10+45 45+10+55	50+10+30 50+10+40 50+10+50	55+10+45 55+10+55

Цилиндровый механизм PUNTO коллекции SIMPLE LIVING **Z407** предназначен для установки в корпус врезных цилиндрических замков для всех типов дверей. Вариант исполнения: ключ-шток с вертушкой.

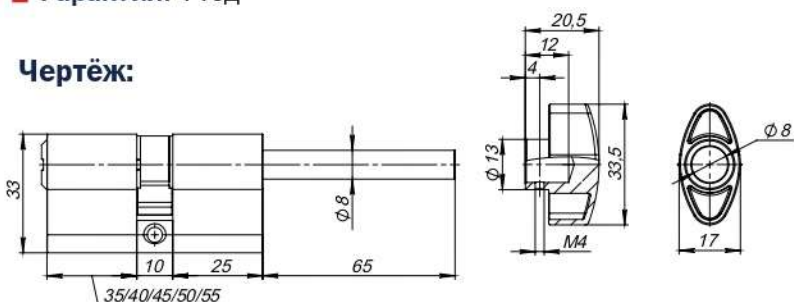
Технические характеристики:

- Тип ключа: «перфорированный»
- Материал ключа: латунь, ударопрочный пластик
- Материал ротора: латунь
- Количество пинов: 7
- Секретность: более 15 000 комбинаций
- Работоспособность: более 200 000 циклов открывания/закрывания
- Комплектация: 5 латунных ключей с пластиковой головкой, крепёжный винт, шестигранник, вертушка
- Размер штока: 65 мм
- Гарантия: 1 год

Цвет: хром (CP)



Чертёж:



Упаковка:

