

ПЕТЛИ СКРЫТОЙ УСТАНОВКИ С РЕГУЛИРОВКОЙ В ТРЁХ ПЛОСКОСТЯХ U3D3000

Благодарим Вас за выбор петель Armadillo.

ПРАВИЛА ЭКСПЛУАТАЦИИ

Петля U3D3000 предназначены для скрытой установки в межкомнатные двери высотой до 2375 мм, шириной до 1150 мм и массой:

- до 40 кг — 2 петли;
- до 40 кг + доводчик и/или дверной упор — 3 петли;
- до 60 кг — 3 петли.

Регулируются в трёх плоскостях. Позволяют открывать дверь на 180°. Соответствуют Европейскому стандарту BS_EN 1935* и Межгосударственному стандарту ГОСТ 5088-2005 г.

ТЕХНИЧЕСКИЕ ХАРАКТЕРИСТИКИ

- Габаритные размеры в открытом положении петли (рис. 1):
 - ширина 60,8 мм;
 - глубина 27 мм;
 - высота 115 мм.
- Вертикальная регулировка (Z): ± 2 мм.
- Горизонтальная регулировка (X): -1,5 мм +2,5 мм.
- Регулировка по глубине (Y): ± 1 мм.
- Материал: сплав на основе цинка.
- Материал декоративных накладок: пластик.
- Материал подшипников: тефлон.
- Материал валов, метизов и ключей: сталь с антикоррозионным покрытием.

КОМПЛЕКТАЦИЯ

1. Петли скрытой установки — 2 ед.
2. Декоративные накладки — 1 комплект (8 ед.)
3. Саморезы — 5×35 — 8 ед.
4. Шестигранный ключ (S=3 мм) — 1 ед.
5. Шестигранный ключ (S=4 мм) — 1 ед.

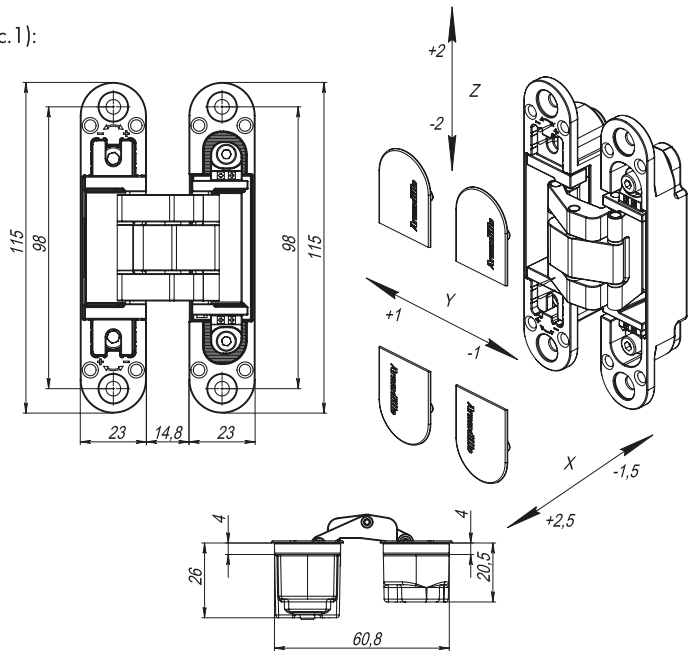


Рисунок 1 — Габаритные размеры петель.

ИНСТРУКЦИЯ ПО УСТАНОВКЕ

1. Определить количество устанавливаемых петель исходя из массы дверного полотна, наличия доводчика и/или дверного упора. Отфрезеровать установочные пазы под петли в дверном полотне и в дверной коробке (см. рис. 2).

2. Отрегулировать петли.

Вертикальная регулировка (Z: ± 2 мм)

Ослабить **винт А** при помощи шестигранного ключа на всех петлях в дверной коробке. Отрегулировать положение дверного полотна по вертикали (приподнять/опустить). Отрегулировать все петли в указанной последовательности (1-2-3), чтобы вес двери был равномерно распределён на все петли. После окончания регулировки закрутить **винт А** при помощи шестигранного ключа (рис. 3).

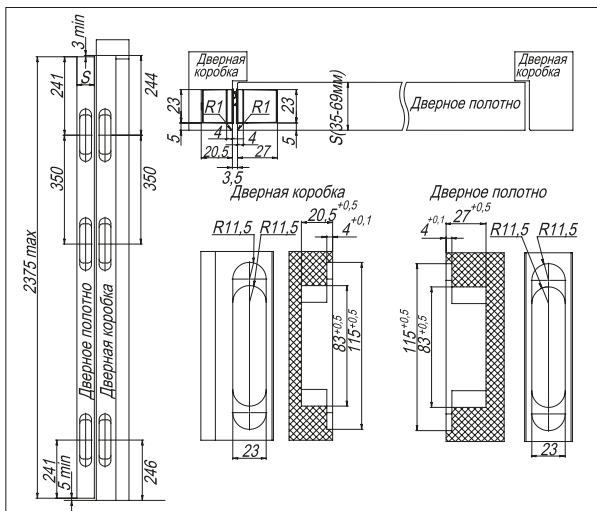


Рисунок 2 — Размеры пазов под петли.

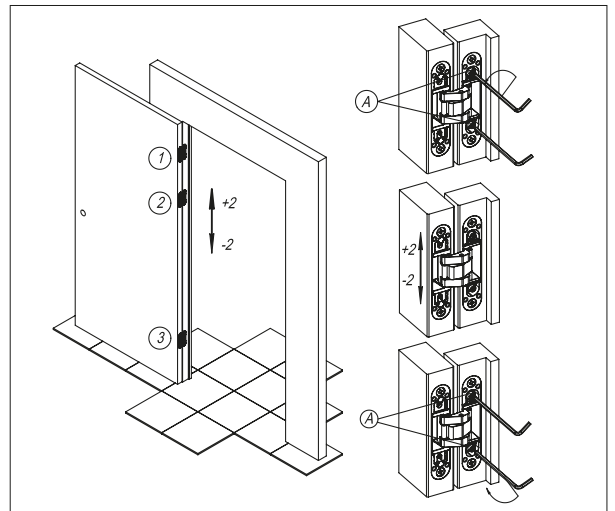


Рисунок 3 — Вертикальная регулировка.

Горизонтальная регулировка (X: -1,5 +2,5 мм)

Отрегулировать положение дверного полотна вращением винтов В при помощи шестигранного ключа. Повторить регулировку на всех петлях, следуя указанному порядку (1-2-3), (рис. 4).

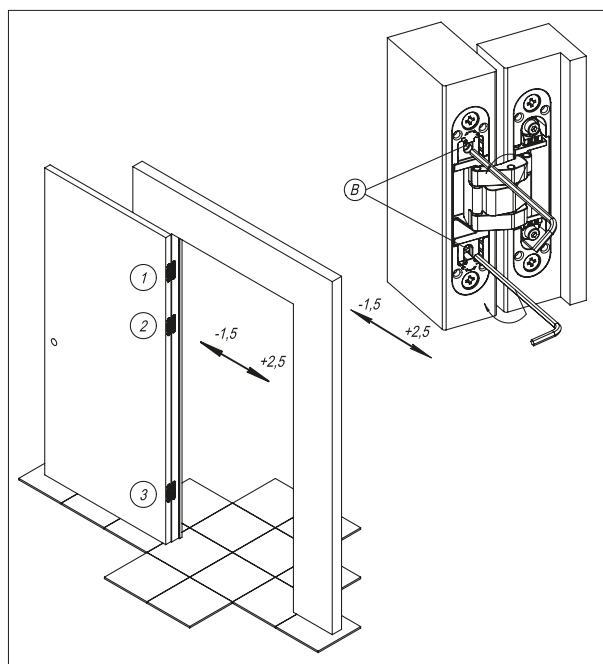


Рисунок 4 — Горизонтально регулировка.

Регулировка по глубине (Y: ±1 мм)

Ослабить винт А при помощи шестигранного ключа на всех петлях. Отрегулировать положение дверного полотна по глубине. После окончания регулировки закрутить винт А при помощи шестигранного ключа. Повторить регулировку на всех петлях, следуя указанному порядку (1-2-3), (рис. 5).

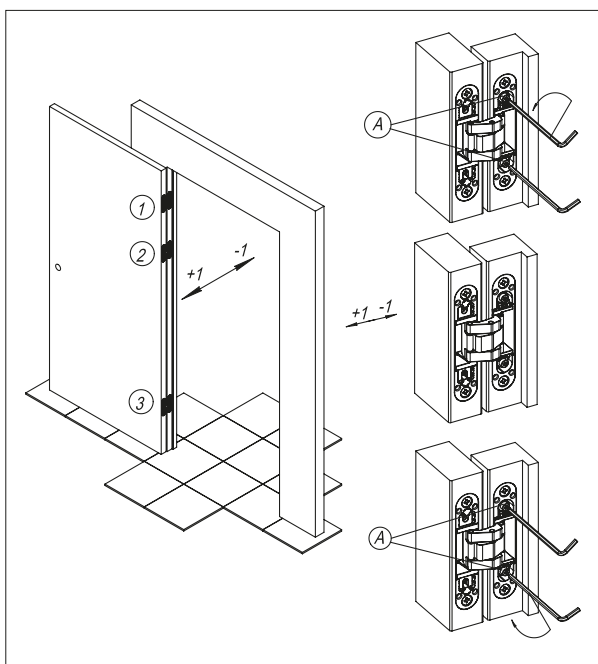


Рисунок 5 — Регулировка по глубине.

3. Установить декоративные накладки (см. рис.6).

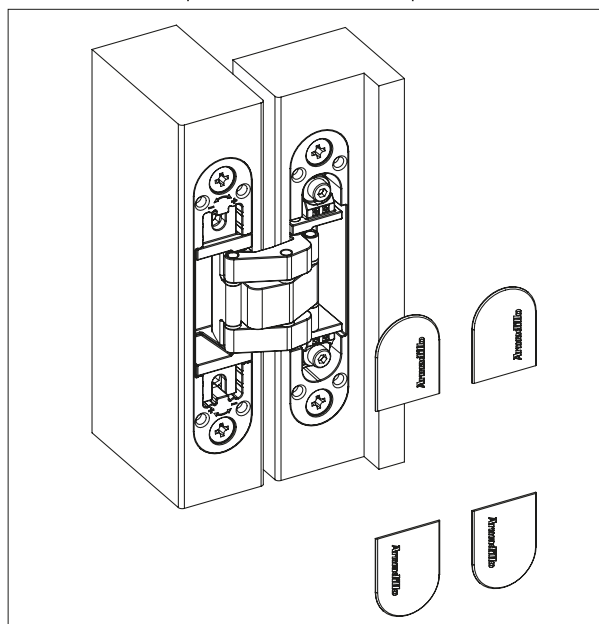


Рисунок 6 — Установка декоративных накладок.

ПРИМЕЧАНИЕ

Доводчики. Дверные доводчики увеличивают нагрузку на петли и скорость их износа. И, в случае использования дверного полотна с применением доводчика, необходимо учитывать увеличение эффективной массы двери в 1,75 раза. При этом следует иметь в виду, что правильная настройка доводчика – важная составляющая долговечности двери.

Дверные ограничители. При наличии дверных ограничителей, выступающих откосов и других ограничивающих устройств, следует иметь в виду, что вес дверного полотна в подобных случаях является причиной повреждения крепления петель из-за эффекта рычага. Если установка дверного ограничителя обязательна, то его следует монтировать на расстоянии $\approx 75\%$ от ширины дверного полотна (расстояние от оси петель) на полу, либо на стене.

Рекомендация. В процессе эксплуатации петель допустимо ослабление регулировочных винтов, поэтому необходимо проводить сервисную регулировку петель ежегодно, согласно инструкции.

ГАРАНТИЯ

Производитель гарантирует безотказную работу изделия в течение 5 лет со дня продажи (200 000 циклов открывания/закрывания). В случае выявления неисправностей в пределах гарантийного срока изделие подлежит замене по месту приобретения при наличии кассового чека.

• Материал волов, метизов и ключей: сталь.

с антикоррозийным покрытием.